



# IMPERMEABILIZZAZIONE



Le quantità d'imballo possono variare. Non si risponde per eventuali errori di stampa, dati tecnici e traduzioni.

Illustrazioni parzialmente con accessori. Immagini a scopo illustrativo.

Il presente catalogo è proprietà esclusiva di Rotho Blaas srl e non può essere copiato, riprodotto o pubblicato, anche per stralci, senza preventivo consenso scritto. Ogni violazione è perseguita a norma di legge.

I valori forniti devono essere verificati dal progettista responsabile. Non si risponde di eventuali errori di stampa o battitura.

Tutti i diritti sono riservati.  
Copyright © 2013 by rothoblaas

# SEDE PRINCIPALE





 **Rotho Blaas srl**  
Via dell'Adige N° 2/1  
I-39040 Cortaccia (BZ)  
 +39 0471 81 84 00  
 +39 0471 81 84 84




# ROTHOBLAAS NEL MONDO

■ PRESENZA

□ CONSOCIATE

 **Rotho Blaas SRL**  
Italy - Cortaccia

 **Rotho Blaas France SARL**  
France - Colmar

 **Rotho Blaas GMBH**  
Austria - Innsbruck

 **Rotho Blaas Iberica SL**  
Spain - Manresa

 **Rotho Blaas RU**  
Russia - Saint Petersburg

 **Rotho Blaas Baltic SIA**  
Latvia - Riga

 **Rotho Blaas Argentina SRL**  
Argentina - Buenos Aires

 **Rotho Blaas Brasil LTDA**  
Brasil - Curitiba

 **Rotho Blaas Colombia SAS**  
Colombia - Bogotá

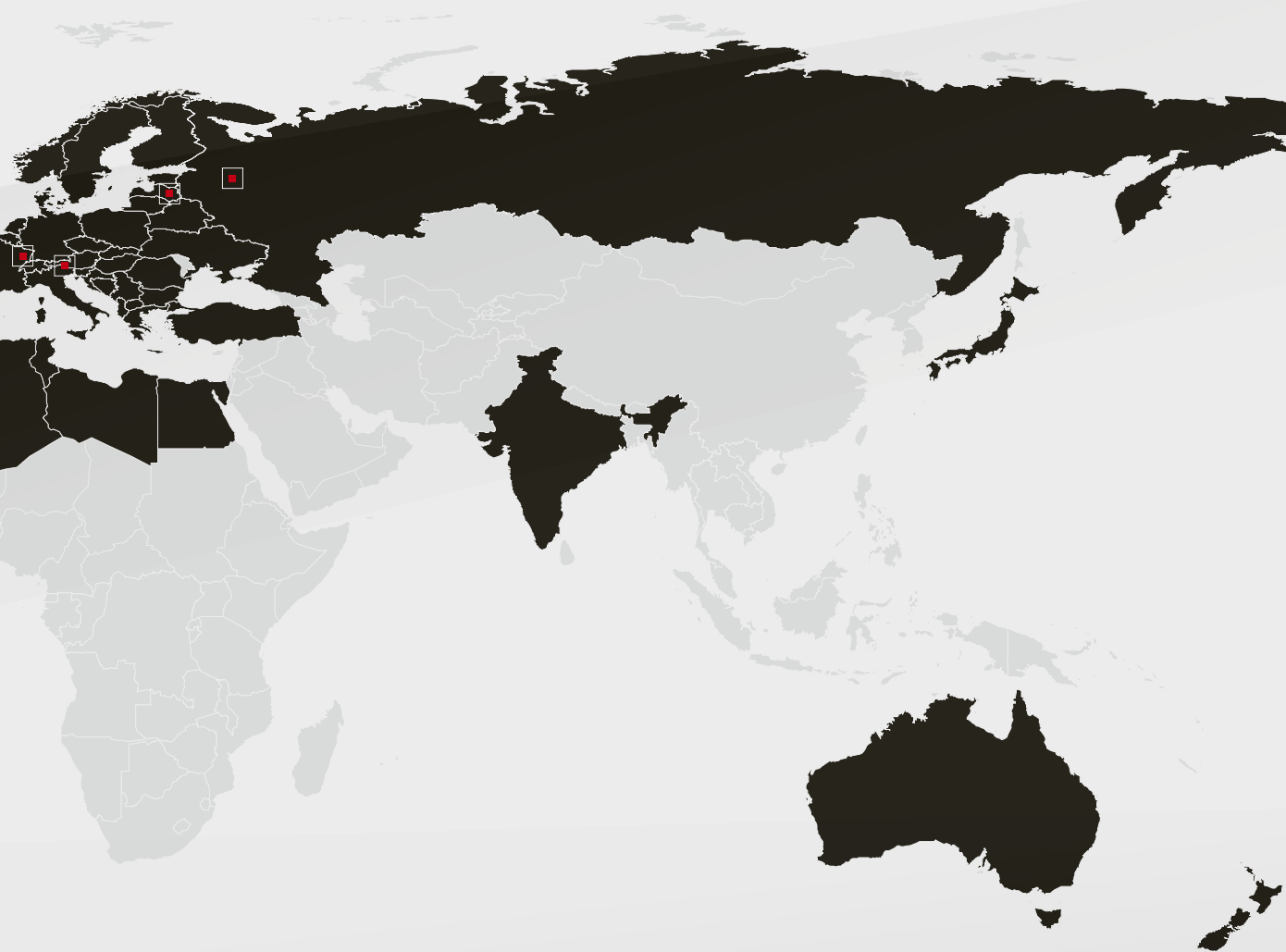
 **Fastener Soluciones SA**  
Ecuador - Quito

 **Rotho Blaas Chile SPA**  
Chile - Santiago

## STATEMENT

Rothoblaas è una multinazionale italiana originaria della regione alpina leader nello sviluppo e nella fornitura di soluzioni ad alto contenuto tecnologico nel settore dell'edilizia del legno.





## CHI SIAMO

“ Da noi tutto ciò che riguarda il prodotto si svolge internamente. Curiamo l'intero processo dall'idea allo sviluppo prodotto fino all'uscita sul mercato. Ci occupiamo del marketing, realizziamo i cataloghi, curiamo direttamente ogni aspetto dell'imballaggio e dell'etichettatura. Eseguiamo i controlli sui prodotti, prepariamo la documentazione tecnica e le certificazioni. E disponiamo di tutte queste competenze all'interno dell'azienda.” **Robert Blaas**

“ Vogliamo realizzare prodotti che ci permettano di distinguerci, dovesse essere anche solo per un singolo dettaglio.”

**Peter Lang**

- formazione mirata per professionisti del settore e per progettisti
- corsi dedicati per aziende e associazioni di settore, scuole superiori ed università
- ampie aree didattiche attrezzate, oltre 300m<sup>2</sup>
- sala prove pratiche
- servizio Rothobar per eventi quali presentazioni, cene aziendali, mostre, convegni.

rothoblaas

school



- supporto tecnico a professionisti e clienti del settore
- consulenza specializzata per i progetti e per il cantiere
- relazioni di calcolo
- ampia gamma prodotti

[www.rothoblaas.com](http://www.rothoblaas.com)

- scegli la lingua
- sfoglia e scarica i nostri cataloghi
- software di calcolo
- contatto diretto per informazioni o consulenze

web

support

# COSTRUIRE DI QUALITÀ

UN INVESTIMENTO A LUNGO TERMINE PER NOI E PER L'AMBIENTE



Il settore dell'edilizia ha vissuto nell'ultimo decennio uno sviluppo di tecnologia notevole, derivante dall'integrazione di nuovi concetti nelle tecniche costruttive e all'introduzione di sistemi di monitoraggio delle prestazioni finali. Inoltre una sensibilità crescente agli aspetti ecologici ed energetici ha portato ad avere una cura del dettaglio sempre maggiore a tutti i livelli della realizzazione edilizia, dalla fase di progettazione, passando per la costruzione e l'installazione di impianti, fino ai dettagli di finitura. Mentre pochi anni fa si dava attenzione prevalentemente a fattori estetici, oggi è necessario pensare anche al risparmio energetico, all'abbattimento dell'inquinamento acustico, alla resistenza sismica o altri eventi naturali eccezionali ed all'applicazione di tecnologie avanzate.

Il raggiungimento di standard costruttivi elevati richiede sia il rispetto delle normative edilizie che un'attenzione costante alla qualità durante tutto il processo realizzativo. Questo obiettivo si può raggiungere con un'attenta progettazione, seguita da un'accurata scelta dei materiali e delle opere da eseguire, e soprattutto dalla scelta di imprese di costruzione qualificate, con un'adeguata esperienza ed affidabilità, in grado di realizzare le opere nei tempi previsti e con la qualità richiesta.

In particolare l'attenzione ricade sul tema energetico, perché oggi, forse più che in ogni altro periodo storico,

investire sul piano della riduzione dei consumi, e quindi del contenimento delle emissioni di CO<sub>2</sub>, contribuisce a contenere i costi di esercizio dell'edificio e soprattutto a rispettare l'ambiente. Le analisi degli esperti indicano che l'utilizzo energetico degli edifici provoca oltre il 40% di tutte le emissioni di CO<sub>2</sub>; per questo perseguire una prassi costruttiva energeticamente migliorativa può essere definito una vera e propria fonte alternativa di energia.

## Gli obiettivi per il futuro

Il 16 febbraio 2005 è entrato in vigore il Protocollo di Kyoto con l'obiettivo di combattere la minaccia dell'effetto serra e dei cambiamenti climatici. Il protocollo è stato sottoscritto da 141 nazioni e ha sancito il tentativo di conciliare gli interessi dell'ambiente con quelli dell'economia. L'obiettivo è quello di rallentare il riscaldamento globale attraverso la riduzione dell'emissione dei gas responsabili dell'effetto serra (anidride carbonica soprattutto) e per questo sono state fissate percentuali di riduzione differenziate da paese a paese su cui ogni governo si è impegnato a varare un programma per arrivare all'obiettivo. L'Unione Europea si è prefissata un obiettivo di riduzione della CO<sub>2</sub> dell'8% e al termine del 2012 il risultato è positivo e stimato circa nel 10%, ma purtroppo con una forte differenza tra nazioni, e tra regioni della stessa nazione.



Il 2012 avrebbe dovuto segnare la conclusione del periodo di validità del protocollo di Kyoto, ma con l'accordo di Doha l'estensione del trattato si è prolungata fino al 2020.

Per ottenere grandi risultati è necessario intervenire nell'edilizia, nelle abitudini quotidiane dei cittadini, nel processo industriale e nella produzione dell'energia estirpando alla radice una cattiva educazione alla tutela dell'ambiente. Per quanto riguarda la parte edile il processo è ulteriormente complicato dal fatto che non si può agire significativamente sulle nuove costruzioni (come per esempio sulle automobili) ma bisogna intervenire sul patrimonio esistente con problematiche tecniche superiori, difficoltà normative, ecc. E' un dovere sociale costruire tutte le nuove realizzazioni con edifici "zero-energy", ma per ottenere risultati su larga scala sarà necessario intervenire drasticamente sugli edifici obsoleti ed energivori.

### **Obiettivi del 20-20-20: il programma dell'Unione Europea**

Gli interventi dell'Unione Europea sui temi del contenimento del consumo energetico degli edifici e della sostenibilità delle fonti di approvvigionamento energetico hanno una genesi complessa nata dalle esperienze e delle evoluzioni delle politiche nazionali in materia ambientale ed energetica.

L'Unione ha intensificato ulteriormente l'impegno preso dai paesi membri col Protocollo di Kyoto attuando una strategia di riduzione autonoma delle emissioni climalteranti del 20% entro il 2020, formalizzata più tardi nella direttiva 2009/29/CE del 5 giugno 2009, con specifici indirizzi relativi alle fonti rinnovabili.

Facendo riferimento alla scadenza del 2020 la strategia europea si esprime con tre obiettivi:

1. 20% di riduzione dei consumi i fonti primarie rispetto alle previsioni
2. 20% di riduzione di emissioni di gas climalteranti rispetto ad impegni precedentemente assunti Kyoto, ETS (Emissione Trading Scheme)
3. 20% di aumento della quota di fonti rinnovabili nella copertura dei consumi finali (elettrici, di riscaldamento, di raffrescamento, ecc)

### **Le certificazioni energetiche: traduzione e applicazione di questi obiettivi ambiziosi.**

La Direttiva 2010/31/UE, impone agli Stati membri di definire dei requisiti minimi di prestazione energetica per edifici nuovi ed esistenti assicurandone la certificazione e disciplinandone i controlli sugli impianti di climatizzazione con l'obiettivo di giungere entro il 2021 alla realizzazione di "Edifici ad Energia Quasi Zero". Molti Stati membri hanno scelto di adottare sistemi di





certificazione energetica degli edifici che nel frattempo erano stati attuati in maniera volontaria e che già avevano dimostrato efficacia e coerenza valutativa.

Esistono comunque protocolli volontari largamente diffusi quali l' americano LEED, l'inglese BREEAM o il giapponese CASBEE che stabiliscono standard costruttivi di alta qualità e sono diventati un criterio di valutazione utilizzato per rappresentare la performance ambientale di un edificio. Questi protocolli infatti giudicano sia le prestazioni energetiche delle singole opere che il loro rapporto con l'ambiente che le circonda, incentivando l'impiego delle potenzialità e delle risorse del luogo e minimizzando costi e sprechi del processo di produzione.



Altro sistema di certificazione diffuso in Europa e in fase di adattamento per le diverse regioni climatiche è il protocollo Passivhaus PHI. Il nome deriva dal concetto caratterizzante gli edifici realizzati con questo protocollo che prevede il riscaldamento ed il raffreddamento tramite l'impianto di ventilazione meccanica, massimizzando gli apporti di energia solare e geotermica. Per questo un edificio che rispetta gli standard passivi non è semplicemente un edificio "bioclimatico" munito di sistema di ventilazione, ma una costruzione nella quale è possibile avere il livello più alto di comfort (ASHRAE

classe A<6% di insoddisfatti) senza la necessità di impianti tradizionali.

### La fisica tecnica e la durabilità del legno

Anche dopo molti anni dall'abbattimento in bosco il legno mantiene la sua igroscopicità e continua a scambiare umidità con l'atmosfera circostante, variando le sue dimensioni e molte delle sue caratteristiche fisico-meccaniche in funzione del suo contenuto di umidità. Per questo la durabilità del legno è strettamente collegata con i cicli di condensa ed evaporazione a cui viene sottoposto. In un edificio la formazione di condensa è dovuta principalmente alla produzione di umidità interna per le attività quotidiane dell'uomo legate all'igiene personale, alla pulizia e all'alimentazione, oltre che a differenze di pressione e temperatura tra esterno ed interno che comportano la variazione di stato del vapore acqueo. Nel caso di edifici in legno la presenza di umidità interstiziale ed il conseguente sviluppo di funghi e muffe è indubbiamente la peggiore minaccia possibile in quanto se si innesci un processo di marcescenza si ha una perdita irreversibile delle caratteristiche meccaniche.

Per risolvere il problema dell'umidità è necessario innanzitutto capirne la provenienza. Infatti si può avere una parete umida per numerosi motivi: in-

sufficiente isolamento termico, risalita di umidità dal sottosuolo, infiltrazioni dall'esterno, non idonea sigillatura, pareti poco traspiranti ecc. A seconda della problematica da risolvere bisogna curare il dettaglio in fase di progettazione utilizzando i materiali, gli accessori e le tecniche di posa più consoni al caso.

### Involucro: progettare la prestazione termica proteggendo la struttura

Quando si progetta un edificio passivo o a basso consumo di energia occorre iniziare dal presupposto che tutti gli aspetti della costruzione sono correlati tra loro: involucro edilizio (movimento di calore, aria e umidità), impianti meccanici (riscaldamento, ventilazione ed aria condizionata) ed occupanti sono tre elementi che vanno studiati attentamente. In particolar modo bisognerà tener conto delle loro interazioni e della variabilità che possono avere nel tempo dato che l'edificio dovrà rimanere performante negli anni anche in presenza di significative variazioni climatiche e di utilizzo.

Per quanto riguarda la prestazione termica dell'involucro edilizio occorre tenere conto di tre fattori principali:

1. La trasmittanza termica legata a porte, finestre, pareti e copertura;
2. La tenuta all'aria contro l'infiltrazione del vapore all'interno degli

elementi costruttivi e nel materiale isolante;

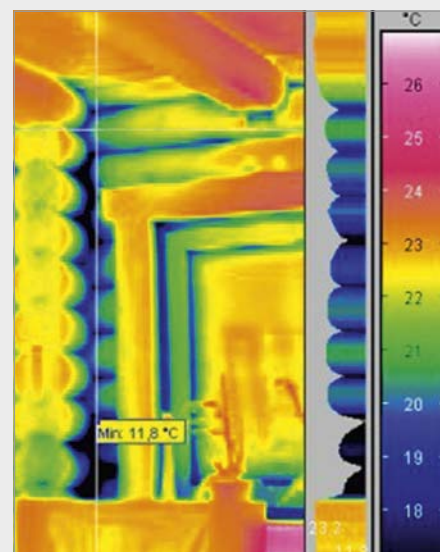
3. La protezione dal vento contro l'intrusione di aria fredda verso gli spazi interni riscaldati.

### Trasmittanza termica

Quando è presente una differenza di temperatura il calore tende a spostarsi dal sistema più caldo a quello più freddo, fino al raggiungimento dell'equilibrio termico. La conduzione, convezione o irraggiamento sono i tre fenomeni fisici mediante i quali avviene il trasferimento del calore.

- Conduzione: trasferimento di calore per contatto fisico diretto tra elementi (solidi, liquidi o gassosi) a diversa temperatura;
- Convezione: trasferimento di calore attraverso un mezzo dovuto al movimento di aria a diversa temperatura;
- Irraggiamento: trasferimento di calore sotto forma di onde elettromagnetiche senza necessità di un contatto diretto tra gli scambiatori e nemmeno di un mezzo per propagarsi.

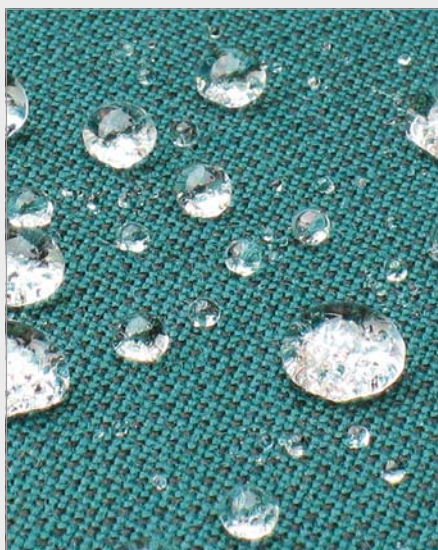
Negli edifici la dispersione termica è dovuta principalmente a fenomeni conduttivi tra gli elementi della costruzione e alle perdite d'aria. La trasmittanza termica, nota anche come valore U, è il tasso di trasferimento del calore [W] per unità di superficie e di



### CONDUTTIVITÀ TERMICA $\lambda$

Materiale	W/mK
Legno di conifera	0,120
Calcestruzzo	1,600
Mattoni rettificati	0,300
Fibra di legno	0,040
Lana di vetro	0,036
Fibra di roccia	0,036
Polistirene espanso (EPS)	0,032
Polistirene estruso (XPS)	0,034
Fibra di legno	0,042
Sughero	0,040

Solo a titolo esemplificativo si riportano alcuni valori medi di conduttività di alcuni prodotti da costruzione



differenza di temperatura e si esprime in  $[W/m^2K]$ .

Il valore  $U$  è anche il reciproco della somma di tutte le resistenze termiche  $R$  proprie di ognuno dei materiali che compongono la parete e delle resistenze superficiali interne ed esterne. Nello specifico la resistenza termica di un materiale si determina dividendo lo spessore  $d$  per la conduttività termica  $\lambda$  espressa in  $[W/mK]$  che è un valore proporzionale al potere isolante del materiale e caratterizza ogni materiale da costruzione.

Ne segue che la conduttività termica, la resistenza termica e la trasmittanza termica variano da materiale a materiale a seconda delle caratteristiche di densità, di struttura porosa e di tenore di umidità contenuta. Quest'ultimo fattore è stato spesso erroneamente sottovalutato sia in fase di progettazione che di esecuzione: è dimostrato che mediamente un materiale isolante se assorbe l'1% di volume d'acqua rispetto alla massa totale del materiale può perdere fino al 30% delle sue capacità isolanti. Ne segue che una corretta progettazione di dettaglio, un'attenta analisi dei materiali ed una precisa esecuzione dei lavori sono determinanti per la rispondenza energetica dell'edificio ai valori calcolati.

Un altro parametro estremamente importante per valutare l'efficienza energetica di una struttura, soprattutto in fase estiva, è l'inerzia termica. Con

questo termine si intende la capacità di una struttura di variare più o meno lentamente la propria temperatura come risposta a variazioni di temperatura esterna. Questo può avere effetti positivi in termini di contributo al risparmio energetico riducendo prevalentemente il fabbisogno di energia per il raffrescamento nella stagione estiva qualora le strutture disperdenti siano state concepite in modo da essere caratterizzate da una buona "inerzia termica". Lo sfasamento  $\Phi$  invece è l'intervallo di tempo impiegato dall'onda termica per attraversare la struttura mentre lo smorzamento o attenuazione fa esprimere il rapporto tra la variazione massima della temperatura esterna  $\Delta T_e$  e quella della temperatura interna  $\Delta T_i$  in riferimento alla temperatura media della superficie interna.

Per avere buoni valori di comfort sarebbe opportuno avere valori di sfasamento  $\Phi > 12$  h e valori di attenuazione  $\Phi > 0.4$ .

### Tenuta all'aria e al vento

Considerando le tematiche finora affrontate è immediato dedurre il motivo per cui i temi dell'ermeticità, degli strati per il controllo del vapore e quindi la fisica tecnica edile siano ormai nell'interesse e nella formazione di ogni progettista, artigiano e carpentiere.

### ESEMPI DI PERDITE

Superficie immobile (m <sup>2</sup> )	Perdite per trasmissione Q <sub>t</sub> kWh/a	Perdite per ventilazione Q <sub>v</sub> kWh/a	Q <sub>v</sub> /Q <sub>t</sub>
831	25.468	16.368	64%
388	32.460	18.456	56%
586	41.678	29.880	71%
166	10.610	9.100	85%

Si riportano alcuni esempi di perdite per ventilazione in relazione alle perdite per trasmissione (senza ventilazione forzata) misurate in alcuni edifici costruiti

Il movimento d'aria attraverso l'involucro di un edificio è causato principalmente dalle differenze di temperatura e di pressione tra l'interno e l'esterno dovute anche all'azione del vento (la pressione del vento fa penetrare aria fredda attraverso le fessure sul lato esposto e comporta la fuoriuscita di aria calda nella parte in depressione sottovento). Un effetto non secondario è quello dovuto ai moti instaurati da impianti di ventilazione forzata che innescano flussi nell'intero edificio.

Evidentemente l'aria è un vettore di calore, di umidità e di vibrazioni e conseguentemente limitarne il passaggio attraverso le strutture significa automaticamente limitare dispersione di calore ma soprattutto evitare gravi ponti acustici e probabili condense interstiziali con tutte le conseguenze derivanti già descritte.

Per fare in modo che gli strati di tenuta all'aria e al vento siano efficaci devono essere progettati in modo tale da consentire un'installazione senza discontinuità nell'intero rivestimento esterno ed interno. Non tutti i materiali da costruzione fungono da strati ermetici: fra i prodotti efficaci per questo specifico compito vi sono l'intonaco, gli schermi e le membrane al vapore bituminosi e sintetici, il cemento e le lastre in gesso o simili. I nastri adesivi e i sigillanti fungono da mezzi di raccordo tra diversi elementi costruttivi e garantiscono la continuità dello strato di tenuta.

### La gestione del flusso del vapore acqueo

Come anticipato, oltre al calore, l'aria è veicolo per l'umidità, fenomeno non trascurabile se si osservano le quantità di vapore acqueo prodotte dalle attività svolte quotidianamente e dallo stesso organismo umano.

La quantità di umidità contenuta nell'aria dipende dalla temperatura: maggiore è la temperatura, maggiore è il quantitativo che l'aria può contenere. Per ogni temperatura esiste un limite, oltre il quale il vapore condensa trasformandosi in condensa (aria saturata). Questo limite è individuato come "punto di rugiada", ovvero la temperatura alla quale il vapore acqueo passa allo stato liquido. Il vapore acqueo condensa su di una superficie unicamente se è più fredda del punto di rugiada, o quando l'equilibrio del vapore acqueo nell'aria è stato superato e ho raggiunto il quantitativo di umidità di saturazione. Solitamente a livello progettuale l'umidità viene espressa come umidità relativa UR, ovvero come rapporto percentuale tra il vapore presente e il massimo quantitativo che potrebbe essere contenuto a quella temperatura.

Molti studi hanno individuato nel corretto rapporto tra umidità e temperatura il giusto compromesso per determinare oggettivamente le condizioni di percezione di comfort. Progettare edifici affinché nelle varie condizioni

### ACQUA CONTENUTA IN 1 m<sup>3</sup> DI ARIA SATURA

Temperat. [°C]	-10°	0°	10°	20°	30°	40°	50°	60°	70°
Peso Acqua [g]	2.2	4.9	9.5	18	32	55	94	160	283

Nella tabella sono riportate alcune situazioni esemplificative di come varia il contenuto d'acqua in aria al variare della temperatura

### QUANTITÀ DI VAPORE ACQUEO PRODOTTE

Fonte di vapore acqueo (casa normale/giorno)	Acqua generata approssimativamente (in litri/giorno)
4/5 persone mentre dormono:	1,5
2 persone in attività:	1,6
Lavaggio e asciugatura biancheria	5,5
Cottura di cibi	3,0
Doccia	0,5



climatiche questo equilibrio sia mantenuto è l'obiettivo su cui i tecnici fondano le analisi che determinano le scelte costruttive.

Per rispettare le condizioni di progetto e per impedire la formazione di condensa è possibile innalzare la temperatura di superficie oppure abbassare l'umidità relativa (oppure combinarle entrambe). Il vapore, come il calore, tende ad attraversare gli strati dei materiali da costruzione secondo un processo naturale di "diffusione" causato da una differenza di pressione di vapore tra gli ambienti interni ed esterni. Tutti i materiali, seppur in diversa misura, si lasciano attraversare dal vapore acqueo. Per evitare il movimento dell'umidità attraverso l'involucro vengono applicate membrane per il controllo del vapore. La barriera/freno al vapore impedisce o controlla l'ingresso dell'aria e della conseguente umidità contenuta all'interno della costruzione. Per garantire l'efficacia è fondamentale che i materiali deputati al controllo del vapore formino uno strato continuo curato nel dettaglio in tutti i punti di interruzione, per evitare che questi diventino nodi critici. La tecnologia negli ultimi anni si è molto sviluppata in questo senso ed oggi è consigliato l'impiego di specifici accessori per limitare al massimo la possibilità dell'errore di posa.

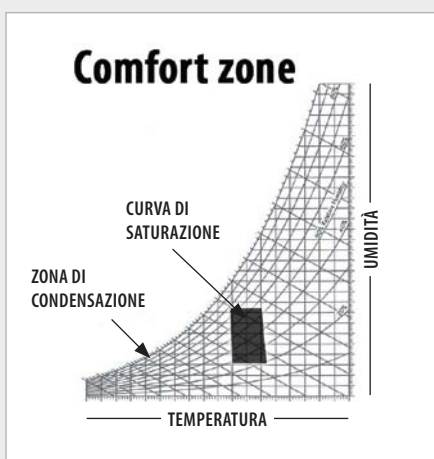
La specifica funzione dei freni vapore

è garantita se la posa è fatta sul lato caldo della copertura o della parete in quanto si limita il trasferimento del vapore all'interno del pacchetto dal lato della generazione, mentre la protezione dal vento è effettuata sul lato freddo del coibente per evitare che non ci siano infiltrazioni di acqua, vento ed umidità nell'isolante.

È fondamentale che non ci siano fessure aperte al passaggio del vapore in questi strati perché darebbero origine a fenomeni di convezione originando drastiche differenze di temperatura e pressione ed essendo un fenomeno che avviene molto rapidamente, con grande trasporto di vapore, si possono avere formazioni di gravi problematiche in tempi brevi.

#### Gli strumenti d'ispezione: Blower door test e termocamera

A pari passo con le necessità di ermeticità degli involucri si sono evolute le tecniche di indagine, soprattutto quelle non invasive. La norma EN 13829 specifica la modalità di indagine denominata "Blower Door test", che comporta di sottoporre l'edificio ad una sovrappressione di 50 Pa e di misura la quantità di aria che filtra dalle superfici che racchiudono l'involucro. Il parametro significativo caratterizzante è il valore n50 [1/h] che esprime il rapporto tra il volume disperso e il volume dell'edificio in



Nel grafico l'area verde rappresenta le condizioni termoigrometriche di comfort abitativo, il colore azzurro ricopre gli stati per cui ho eccessivo tasso di umidità nell'aria e quindi pericolo di condensazione



un'ora. I valori di riferimento solitamente sono i seguenti:

- casa passiva  $\leq 0,6$  /h
- edificio a basso consumo energetico  $\leq 2,0$  /h
- edificio con impianto di ventilazione forzata  $\leq 1,5$  /h
- edificio tradizionale  $\leq 3,0$  /h

Puntualmente, in presenza di perdite, si misura la velocità del flusso d'aria: se è superiore a 2,0 m/s è da considerarsi una perdita grave che va comunque risolta indipendentemente dal grado di efficienza atteso. Perdite di minore entità sono più o meno accettabili in funzione del grado di efficienza complessiva che si vuole ottenere. Solitamente in fase di test è abbastanza rapido individuare perdite di grande entità; molto più complesso localizzare quelle minori, spesso molto numerose e complessivamente significative. Per questo i sistemi di sigillatura ridondanti sono consigliabili nel caso di edifici ad altissima performance, perché la doppia sigillatura di un giunto (ad esempio nastratura sia interna che esterna) permette di scongiurare errori di posa.

Nel caso in cui si vogliono costruire edifici ad altissima prestazione è consigliabile che il blower door test sia ripetuto a diversi livelli di costruzione per individuare almeno in 2-3 fasi nevralgiche del cantiere eventuali difetti

di posa o limiti progettuali, ed intervenire subito anziché aspettare l'edificio finito su cui è molto più complesso attuare soluzioni risolutive.

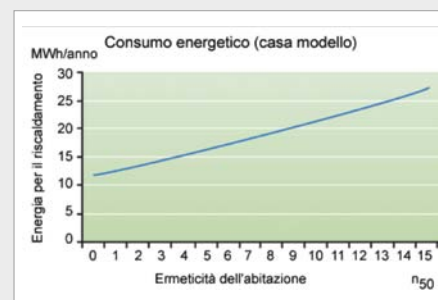
Spesso si verifica utile il ricorso ad un altro strumento d'ispezione basato sulla lettura della radiazione infrarossa: la termocamera. La temperatura di un corpo, infatti, può essere rilevata tramite sistemi termografici che evidenziano le dispersioni di calore, i ponti termici e la presenza di umidità. Tale strumento rileva in tempo reale i punti a temperatura differente e quindi permette al tecnico di curare i dettagli costruttivi e correggere eventuali errori di posa.

### Umidità per risalita capillare

Un'altra modalità con cui l'acqua e quindi l'umidità può insinuarsi in una struttura di legno è la risalita capillare. La capillarità è la capacità di un liquido di fluire in spazi esigui senza l'ausilio di forze esterne come la gravità, anzi opponendosi ad esse. I punti in cui può verificarsi sono i basamenti dei muri di fondazione e i rivestimenti esterni delle pareti soggetti a fenomeni di aspirazione capillare d'acqua. È una problematica di qualsiasi tecnica costruttiva in quanto tale meccanismo da origine a danni estetici provocando macchie, aloni, distacchi di intonaco e rivestimenti. Per strutture in legno la problematica è ulteriormente rilevan-

te in quanto può comportare anche danni strutturali per il deterioramento degli elementi portanti, come descritto in precedenza.

Tale fenomeno è contrastabile con alcuni accorgimenti tecnico-costruttivi, come ad esempio predisporre un piano continuo impermeabilizzato ed inclinato per garantire il deflusso della pioggia, applicare barriere continue all'aria/vapore, oppure utilizzare delle membrane impermeabilizzanti in prossimità dell'attacco a terra dell'edificio e sui muri perimetrali fino all'altezza del piano campagna.



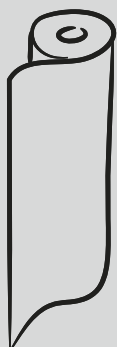
Interessante quanto proposto nel grafico allegato in cui, su una casa modello, è stata calcolata l'energia consumata in funzione del grado di ermeticità





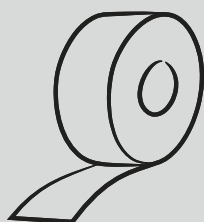
**LINEA ZENIT**  
nuovo sistema tetto

24



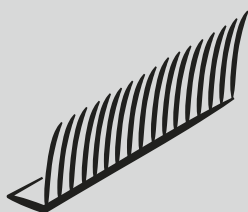
**LINEA MEMBRANE**  
gamma completa membrane

62



**LINEA NASTRI**  
sistemi di sigillatura

118



**ACCESSORI**  
soluzioni di dettaglio

136



La Marcatura CE è l'unica marcatura che attesta la conformità del prodotto alla prestazione dichiarata dal fabbricante, secondo i requisiti della direttiva europea applicabile e della pertinente normativa di armonizzazione di riferimento. Nel caso della Direttiva Prodotti da Costruzione la Marcatura CE attesta la conformità del prodotto, su cui è apposta, alle specifiche tecniche armonizzate previste.

Dal 1° luglio 2013 è entrato in vigore il Regolamento Europeo 305/2011 di Marcatura CE dei prodotti da costruzione (CPR), che sostituisce la Direttiva 89/106/CEE (CPD). Alla luce di questa nuova regolamentazione per ogni prodotto immesso sul mercato dopo tale data si rende obbligatoria la consegna della Dichiarazione di Prestazione, in sigla DoP (Declaration of Performance), che sostituisce la vecchia Dichiarazione di Conformità.

Quando un prodotto è Marcato CE significa che il fabbricante ha predisposto un sistema organizzato e documentato di controllo della produzione in fabbrica del prodotto stesso.

In sostanza, il fabbricante segue regole standardizzate per controllare le materie prime, i macchinari, la produzione e i requisiti del prodotto finito, al fine di poter garantire la costanza della prestazione dichiarata.

L'obbligo della Marcatura CE per sottostrati per coperture discontinue, sottostrati murari e membrane per il controllo del vapore segue le seguenti normative:

**EN 13859-1:2010 Membrane flessibili per impermeabilizzazione - Definizioni e caratteristiche dei sottostrati - Parte 1: Sottostrati per coperture discontinue**

**EN 13859-2: 2010 Membrane flessibili per impermeabilizzazione - Definizioni e caratteristiche dei sottostrati - Parte 2: Sottostrati murari**

**EN 13984: 2013 Membrane flessibili per impermeabilizzazione - Strati di plastica e di gomma per il controllo del vapore - Definizioni e caratteristiche**

All'interno del nostro catalogo troverete diversi prodotti marcati CE, quelli accompagnati dal "logo CE" (IMMAGINE) quale garanzia di prestazione e adeguatezza dei prodotti oggi commercializzati. È importante sottolineare che per i prodotti sopra elencati la marcatura CE è obbligatoria.

### Le normative nazionali

Di seguito riportiamo una carrellata di normative a livello nazionale per quanto riguarda la posa, l'utilizzo e la scelta dei prodotti atti all'impermeabilizzazione del sistema tetto. Abbiamo deciso di riportare solo i titoli delle normative e delle brevi descrizioni introduttive a scopo illustrativo e riassuntivo. Questo elenco non vuole essere esaustivo per quanto riguarda il quadro normativo di tutti paesi in cui oggi Rotho Blaas è presente. Infatti noi vogliamo aprire una panoramica sulla complessa articolazione degli standard costruttivi nazionali evidenziando l'interesse e la consulenza che la nostra azienda quotidianamente offre verso queste numerose peculiarità. Ulteriori approfondimenti e aggiornamenti potete trovarli sul seguente link [www.rothoblaas.com/standards](http://www.rothoblaas.com/standards) oppure sul sito [www.rothoblaas.com](http://www.rothoblaas.com) nella sezione Prodotti e Servizi.

## ITALIA

### **UNI 11470: 2013 Coperture discontinue - Schermi e membrane traspiranti sintetiche - Definizione, campo di applicazione e posa in opera**

La norma definisce le modalità applicative degli schermi e le membrane traspiranti sintetiche (secondo la UNI EN 13859-1 e la UNI EN 13984) e il loro utilizzo su copertura a falda, su supporti continui o discontinui o a contatto diretto con isolante termico.

### **UNI 9460:2008 Coperture discontinue - Istruzioni per la progettazione, l'esecuzione e la manutenzione di coperture realizzate con tegole di laterizio o calcestruzzo**

Il testo delinea, per le soluzioni costruttive che l'esperienza pluriennale ha ormai consolidato, i criteri di progettazione, esecuzione e manutenzione delle coperture discontinue in cui l'elemento di tenuta è costituito da tegole di laterizio o calcestruzzo.

### **UNI 10372:2013 Coperture discontinue - Istruzioni per la progettazione, l'esecuzione e la manutenzione di coperture realizzate con elementi metallici in lastre**

La norma definisce, per le soluzioni costruttive che l'esperienza pluriennale ha ormai consolidato, i criteri di progettazione, esecuzione e manutenzione delle coperture, in cui l'elemento di tenuta è costituito da elementi metallici in lastre.

## ITALIA

### **Circolare VVFF 1324/2012 - Guida per l'installazione degli impianti fotovoltaici - Edizione Anno 2012**

### **Chiarimenti alla nota prot. DCPREV 1324 del 7/2/2012 "Guida per l'installazione degli impianti fotovoltaici - Edizione 2012"**

La guida e i relativi chiarimenti recepiscono i contenuti del D.P.R. 1 agosto 2011, n. 151 e tiene conto delle varie problematiche emerse in sede periferica a seguito delle installazioni di impianti fotovoltaici e sostituisce quella emanata con nota prot. n. 5158 del 26 marzo 2010.

## FRANCIA

### **DTU 31.2 Construction de maisons et bâtiments à ossature en bois - Partie 1 : Cahier des clauses techniques types (CCT) Construction de maisons et bâtiments à ossature en bois**

Questo documento fissa le prestazioni di edifici con struttura portante in legno, a prescindere dalla loro tipologia.

### **DTU 31.2 Construction de maisons et bâtiments à ossature en bois - Partie 2 : Critères généraux de choix des matériaux (CGM)**

Questo documento è destinato a fissare i criteri generali per la selezione dei materiali usati per l'esecuzione di costruzioni in legno secondo il campo di applicazione.

### **DTU 41.2 Revêtements extérieurs en bois**

Questo documento definisce le regole di messa in opera per l'installazione di rivestimenti in legno.

### **CSTB - Cahier 3651\_P1\_V2 - Cahier 3651-P2 Écrans souples de sous-toiture homologués - Référentiel d'homologation - Règles de mise en oeuvre**

### **CSTB - CPT 3560\_V2 Cahier de Prescriptions Techniques communes de mise en oeuvre des procédés d'isolation thermique de combles**

## FRANCIA

### **RT 2012 Regolamento Termico 2012**

Con queste nuove disposizioni la Francia richiede un alto livello di prestazioni energetiche per tutte le nuove strutture individuali e collettive al fine di raggiungere gli obiettivi che si erano fissati con il protocollo di Kyoto.

## GERMANIA

### **DIN 4108-2 Wärmeschutz und Energie-Einsparung in Gebäuden - Teil 2: Mindestanforderungen an den Wärmeschutz**

La norma specifica i requisiti minimi dei componenti per l'isolamento termico e la corretta realizzazione dell'involucro termico continuo minimizzando i ponti termici e le discontinuità tra i materiali.

### **DIN 4108-3 Wärmeschutz und Energie-Einsparung in Gebäuden - Teil 3: Klimabedingter Feuchteschutz - Anforderungen, Berechnungsverfahren und Hinweise für Planung und Ausführung**

La norma prevede espressamente, sia per i tetti ventilati che non, quali condizioni di massima debbano essere rispettate relativamente alla protezione dell'isolamento termico dall'umidità generata dalle diverse condizioni ambientali.

### **Din 4108-7 Wärmeschutz und Energie-Einsparung in Gebäuden - Teil 7: Luftdichtheit von Gebäuden - Anforderungen, Planungs- und Ausführungsempfehlungen sowie -beispiele**

Questa norma contiene i requisiti, la pianificazione ed esecuzione, nonché raccomandazioni in fase d'opera per i prodotti da costruzione conformi a garantire la tenuta all'aria di edifici riscaldati o climatizzati.

## GERMANIA

### **ZVDH (Zentralverband des Deutschen Dachdeckerhandwerks)**

L'associazione centrale dei carpentieri ha redatto delle regole di posa e applicazione per quanto riguarda i prodotti all'interno del pacchetto di copertura. Inoltre introducono una classificazione interna dei prodotti, il test a "pioggia battente" (Schlagregentest) e il concetto di utilizzo del telo come copertura temporanea (Behelfsdeckung).

### **DIN 4102 Brandverhalten von Baustoffen und Bauteilen**

La DIN 4102 consiste di 18 parti e specifica i requisiti sui materiali da costruzione in materia di protezione antincendio, partendo dai metodi di prova fino ad entrare in merito a soluzioni costruttive specifiche in funzione dei diversi materiali considerati.

### **DIN 68800-2 Holzschutz - Teil 2: Vorbeugende bauliche Maßnahmen im Hochbau**

## SVIZZERA

### **SIA-NORM 232/1:2011 Geneigte Dächer**

La norma SIA 232/1, si applica alla progettazione e costruzione di tetti inclinati e al relativo impianto di smaltimento di acque meteoriche.

### **SIA-NORM 232/2:2011 Hinterlüftete Bekleidung von Aussenwänden**

Questa norma si applica alla progettazione e realizzazione di rivestimenti esterni permanenti.

### **SIA-NORM 118/232 Allgemeine Bedingungen für geneigte Dächer und hinterlüftete Bekleidungen von Aussenwänden - Vertragsbedingungen zu den Normen SIA 232/1:2011 und 232/2:2011**

Tale testo definisce le basi per le due norme SIA 232/1 e SIA 232/2 entrando anche in materia dei diritti e doveri del committente e dell'installatore.

### **VKF - Brandschutznorm**

Le norme prescrivono requisiti minimi di prodotto, regole di costruzione e limiti sia per nuove costruzioni che per edifici provvisori richiamando il BKZ (Brandkennziffer) codice d'incendio, quale valore di classificazione per i materiali.

## AUSTRIA

### **ÖNORM B 4119:2010 Planung und Ausführung von Unterdächern und Unterspannungen**

La norma tratta la progettazione e l'esecuzione nel dettaglio dei sottostrati di tetti pendenti. In tale testo vengono introdotti i concetti di "Regensichere Unterdächer" e "Unterdächer mit erhöhter Regensicherheit".

### **ÖNORM B 3661:2009 Abdichtungsbahnen Unterdeck- und Unterspannbahnen für Dachdeckungen**

Questa norma recepisce e integra i contenuti della norma europea EN 13859-1:2010 Membrane flessibili per impermeabilizzazione - Definizioni e caratteristiche dei sottostrati - Parte 1: Sottostrati per coperture discontinue

### **ÖNORM B 3691:2012-12-01 Planung und Ausführung von Dachabdichtungen**

Il testo prescrive le modalità di progettazione e realizzazione di una corretta stratigrafia e impermeabilizzazione dei tetti piani e inclinati.

### **ÖNORM B 3419:2011 Planung und Ausführung von Dacheindeckungen und Wandverkleidungen**

## SPAGNA

### **CTE: Parte I, capitolo 3, art. 15.1; Parte II, DB-HS e DB-HE**

Riferimento normativo per requisiti prodotto, indicazioni e costruzione delle facciate ventilate e pareti ai fini di ottenere un buono standard di risparmio energetico.

### **CTE: Parte I, capitolo 3, art. 13.1, 13.3 e 15.1; Parte II, DB-HS e DB-HE**

Riferimento normativo per requisiti prodotto, indicazioni e costruzione delle coperture ed elementi costruttivi correlati ai fini di ottenere un buono standard di risparmio energetico.

## NORVEGIA – Paesi scandinavi

### **SINTEF - Building and Infrastructure**

L'istituto di ricerca SINTEF controlla e certifica i materiali da costruzione partendo dalle normative europee, ma adattando ed inserendo i prodotti all'interno del particolare processo edilizio scandinavo.

# 1. LINEA ZENIT





rothoblaas

# LINEA ZENIT



La linea Zenit si inserisce nella gamma di prodotti Rothoblaas come un sistema innovativo di gestione termo-igrometrica della copertura. La linea Zenit nasce dalla ricerca più avanzata su materiali di nuova generazione applicati alla gestione del vapore e all'impermeabilizzazione delle coperture, congiunti ad un'approfondita analisi fisico-tecnica delle stratigrafie dei tetti, senza tralasciare verifiche sulla compatibilità e sulla complementarietà tra prodotti e accessori. Ne è derivata una linea completa di prodotti composta da 7 tipi di membrane ed una vasta gamma di accessori che permettono la realizzazione di ogni tipo di copertura, con qualsiasi tecnica costruttiva e con ogni tipo di isolante.

La ricerca si è concentrata specificamente sull'obiettivo primario di

dare ai professionisti delle coperture un sistema che fosse in grado di incrementare in modo netto il livello qualitativo dei pacchetti, conferendo sia alla parte strutturale che alla parte isolante il massimo grado di efficienza e di durabilità nel tempo. Altri focus paralleli su cui lo sviluppo si è concentrato sono stati il miglioramento della capacità di impermeabilizzazione, l'incremento della velocità di posa, la cura dei nodi critici con elementi standard e soprattutto il completamento del montaggio con strutture listellari standardizzate che permettono sigillatura, resistenza alla compressione e stabilità del pacchetto isolante.

Dal punto di vista termoigrometrico la nuova gamma permette di strutturare la stratigrafia delle coperture nella configurazione ottimale, con una membrana di controllo del flusso del

vapore da posare sul lato caldo per regolare l'ingresso dell'umidità nel coibente e per proteggere la struttura durante il montaggio. Sul lato freddo del coibente la gamma prevede una membrana altamente trasparente aperta alla diffusione del vapore che permette di scaricare completamente il vapore immagazzinato nell'isolamento per assorbimento di umidità durante la posa oppure per flusso dal freno vapore dall'interno. La membrana traspirante può essere utilizzata semplicemente come protezione del coibente ma anche come strato sottotegola nel caso di tipologia costruttiva senza assito. Nel caso di coperture più complete con tavolato di protezione allo strato di ventilazione oppure per coperture in metallo la gamma prevede due membrane a matrice bituminosa altamente resistenti alla pioggia battente, al

gelo e con capacità di autosigillatura degli elementi di fissaggio. Il sistema completo a 3 strati di protezione garantisce una perfetta tenuta all'aria della copertura, un comportamento corretto sui flussi del vapore ed una protezione ottimale dalle infiltrazioni meteoriche sia durante le fasi di realizzazione che durante l'esercizio, anche in caso di malfunzionamento del manto di copertura.

La linea Zenit si propone quindi come un sistema innovativo, altamente performante, estremamente evoluto perché, a differenza dei sistemi tradizionali, comprende non solo gli strati funzionali ma anche i fissaggi e garantisce l'integrità dei pacchetti nel tempo, e permette al progettista di scegliere qualsiasi tipo di isolante in funzione alle caratteristiche termiche di progetto non preoccupandosi di





aspetti quali la resistenza a compressione dello stesso.

Nel dettaglio la serie delle membrane comprende due teli freno vapore a diversa grammatura in mescola di capolimero e supporto in poliestere. Fortemente innovativi nella composizione chimica e nella stratigrafia, idonei per qualsiasi tipo di coperture, con un comportamento distintivo sulla protezione dalla pioggia battente. La serie prevede anche 3 membrane traspiranti aperte alla diffusione al vapore, in poliuretano termoplastico TPU, materiale che garantisce un'ottima resistenza alla pioggia battente ma allo stesso tempo un'alta traspirabilità ed un'ottima lavorabilità. Questo prodotto è il cuore del sistema ed è costituito da un supporto in poliestere con una specifica lavorazione superficiale che ne facilita la posa su

materiali isolanti fibrosi limitando lo scivolamento prima della listellatura. Al supporto è applicato il film traspirante impermeabile la cui superficie ha un'innovativa conformazione che impedisce lo scivolamento dell'operatore anche in presenza di pioggia o umidità. Completano la serie i teli bituminosi in bitume elastoplastomerico, disponibili in due versioni, che differiscono dai prodotti tradizionali per la qualità del bitume superiore, per le performance dell'armatura, ma soprattutto per le tipologie di finitura superficiali che sono, in un caso composte da un tessuto tridimensionale che favorisce la posa diretta dei manti metallici, e nell'altro caso realizzate con una speciale tecnica che favorisce l'aderenza dell'operatore anche nelle situazioni ambientali più sfavorevoli. Come premesso un sistema si contraddistingue per la completezza dei

componenti che devono permettere al costruttore di montare una copertura completa in tutti i dettagli e per questo, alle innovative membrane si affiancano tutta una serie di componenti ed accessori che permettono di realizzare un'opera a regola d'arte. La gamma offre un nastro adesivo sigillante altamente performante per le lavorazioni più standard quali la sigillatura di tutti i sormonti di membrane dove non sia presente il nastro integrato sui teli o per la cura dei vari nodi quali compluvi o displuvi. Mentre per i dettagli più critici quali gli attraversamenti di impianti piuttosto che la sigillatura di corpi emergenti sono disponibili prodotti prefabbricati quali manicotti adesivi, angoli preformati, ecc per favorire l'esecuzione precisa. Stesso ragionamento è applicabile, ad esempio, alla sigillatura dei punti di attraversamento delle membrane

da parte delle viti di fissaggio. I comuni nastri "punti chiodo" sono adesivizzati soltanto su un lato e sta alla cura del posatore preoccuparsi che l'interfaccia listello-telo sia perfettamente aderente, mentre con l'elemento biadesivo si riduce di molto la possibilità di errori di posa e quindi di infiltrazioni. Stesso approccio per i listelli di ventilazione e per il listelli sottotegola già preassemblati, e prelaborati per permettere all'applicatore un lavoro preciso, con la minor possibilità di errore sia di sigillatura che di posizionamento dei fissaggi. Ultimo accessorio un innovativo aeratore sottocolmo in alluminio che permette una posa rapida e salda consentendo di modificare le aperture di ventilazione in funzione del grado di aerazione desiderato.





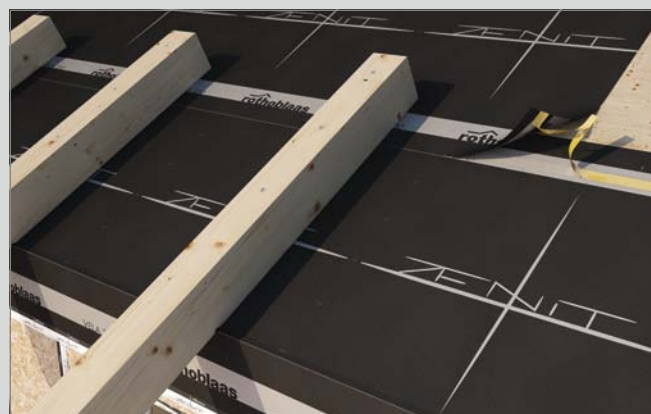


# ZENIT VELA

# ZENIT VELA



SCHERMO FRENO VAPORE



Membrane innovative di nuova generazione  
in mescola di copolimero

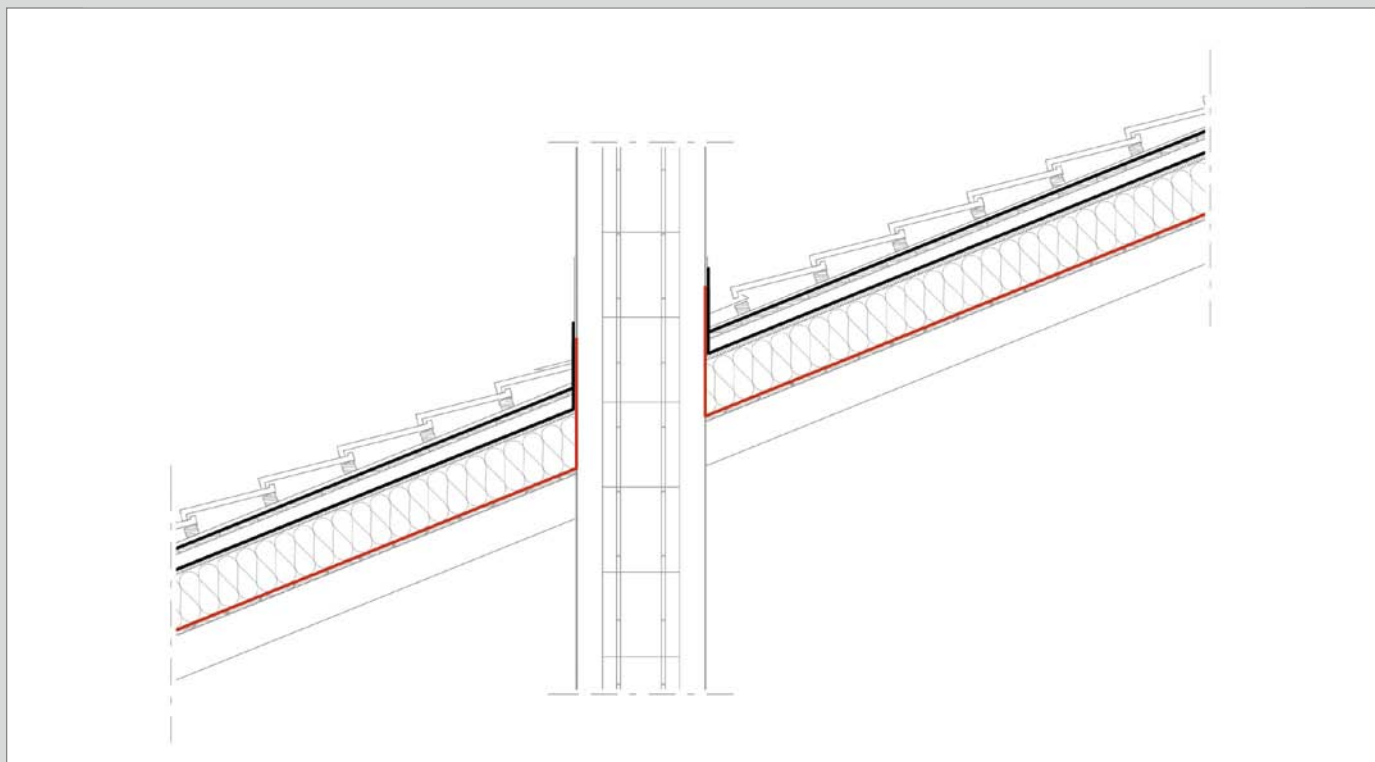
Superficie idrorepellente, alta resistenza  
alla pioggia battente

Disponibili senza tape e con doppio tape,  
nelle versioni 150 g/m<sup>2</sup> e 200 g/m<sup>2</sup>

## DESCRIZIONE PRODOTTO

Membrane di nuova concezione in copolimero e poliestere in due strati: la pellicola esterna ha funzione di impermeabilità all'acqua e al vento e regola la diffusione del vapore, mentre il tessuto di supporto permette la posa rapida ma blocca allo stesso tempo la membrana al perlinato.





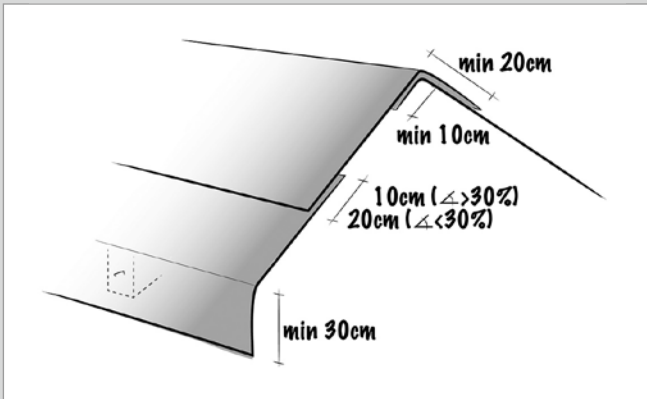
## CARATTERISTICHE PRODOTTO

Codice prodotto	1,5 1,5 TT	VELA 150	VELA 200
		D18302 D18304	D18702 D18704
Composizione prodotto		schermo freno vapore composto da strato inferiore in PL e rivestimento in EVA	schermo freno vapore composto da strato inferiore in PL e rivestimento in EVA
Proprietà	U/M		
Grammatura	g/m <sup>2</sup>	ca. 150	ca. 200
Spessore	mm	-	-
Proprietà di trasmissione del vapore d'acqua (Sd)	m	ca. 6	ca. 6
Resistenza a trazione MD/CD	N/50mm	> 200 / -	> 300 / -
Allungamento MD/CD	%	-	-
Resistenza a lacerazione chiodo MD/CD	N	> 150 / -	> 225 / -
Impermeabilità all'acqua	classe	W1	W1
Stabilità UV	mesi	6,00	6,00
Resistenza termica	°C	-40 / +80	-40 / +80
Reazione al fuoco	classe	E	E
Resistenza al passaggio dell'aria	m <sup>3</sup> / m <sup>2</sup> h 50Pa	< 0,02	< 0,02
Resistenza al vapore d'acqua dopo invecchiamento artificiale	-	conforme	conforme
Conduttività termica (λ)	W/mK	0,2	0,2
Calore specifico	J/kgK	1300,00	1300,00
Pendenza minima installazione	°	> 13	> 10
Classe massa areica e resistenza a trazione UNI 11470	classe	B / R2	A / R3
<b>Volume di consegna</b>			
Larghezza prodotto	m	1,5	1,5
Lunghezza prodotto	m	25	25
Superficie prodotto	m <sup>2</sup>	37,5	37,5
Peso prodotto	kg	ca. 5,9	ca. 7,8
Pezzi/bancale	-	30	30
Dimensioni bancale	m	1,5x1,2x1,2	1,5x1,2x1,2

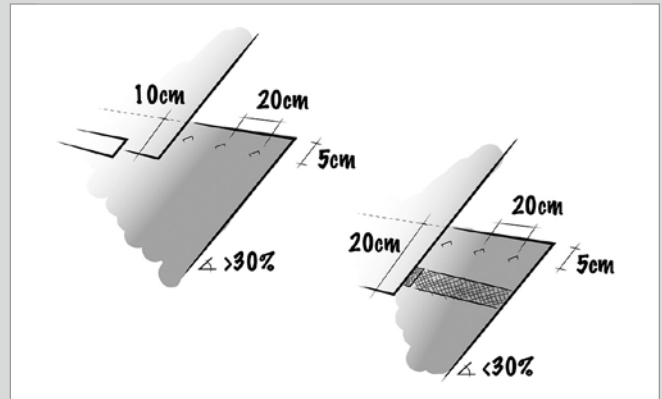
NB: verificare valori tecnici aggiornati in scheda tecnica

Per ulteriori informazioni dettagliate e specifiche tecniche si prega di consultare la scheda tecnica scaricabile dal nostro sito [www.rothoblaas.com](http://www.rothoblaas.com)

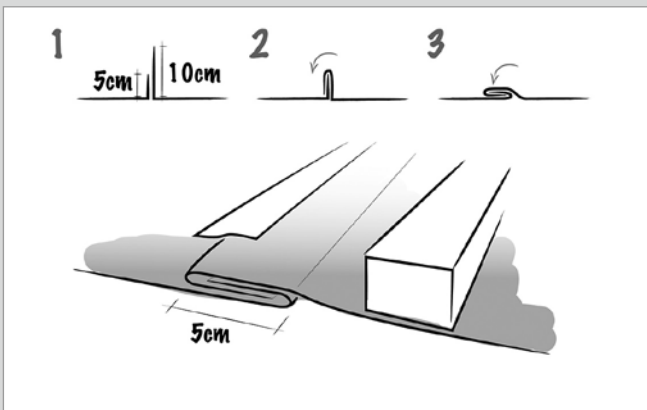
MD: longitudinale / CD: trasversale



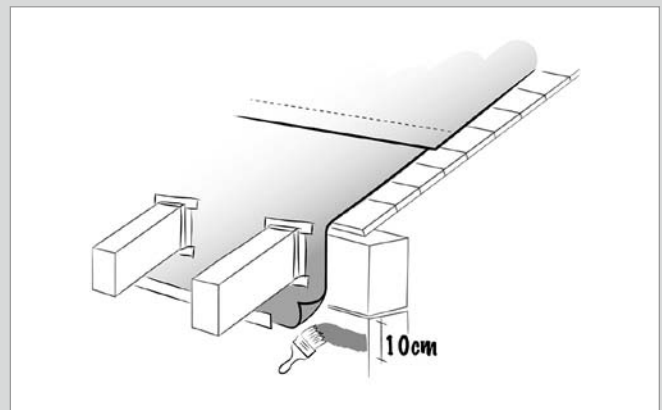
Corretto posizionamento in gronda e sul colmo



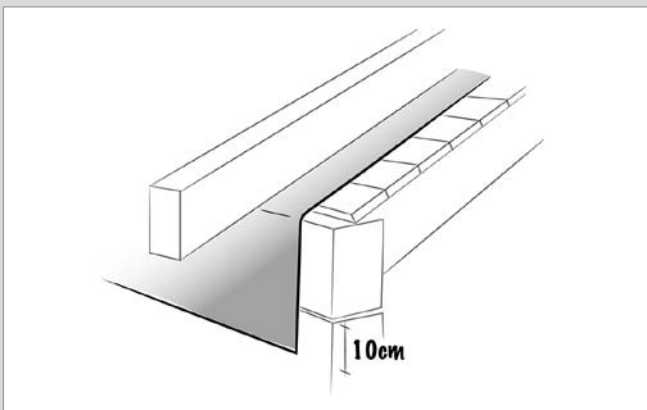
Corretto sormonto in funzione della pendenza



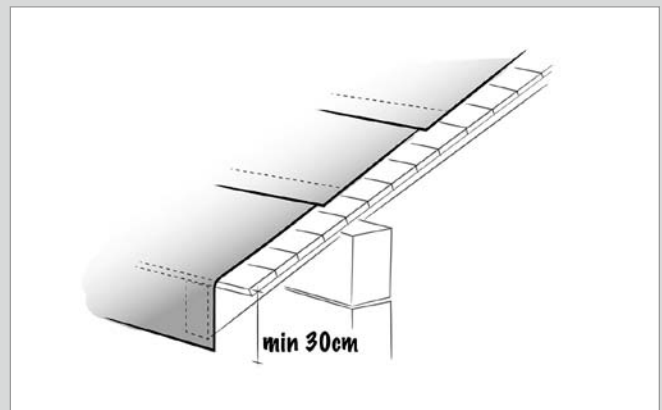
Corretto giunto verticale con doppio risvolto



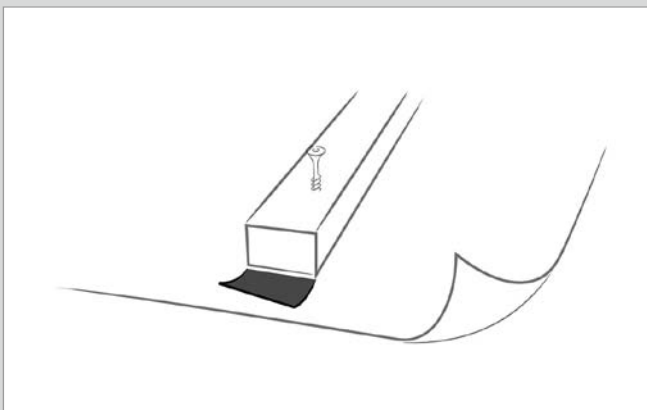
Nodo parete-tetto su struttura semplice



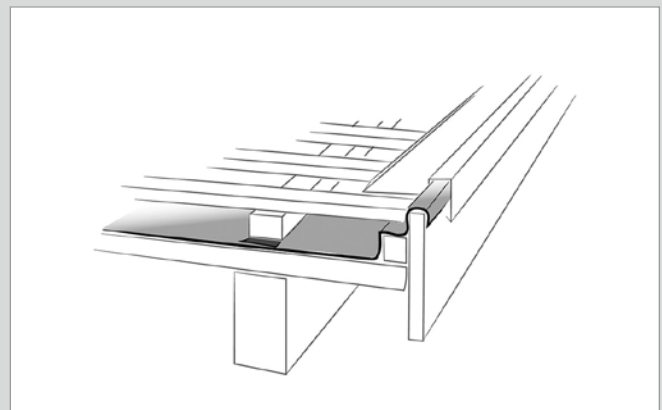
Nodo parete-tetto su struttura con finto correntino



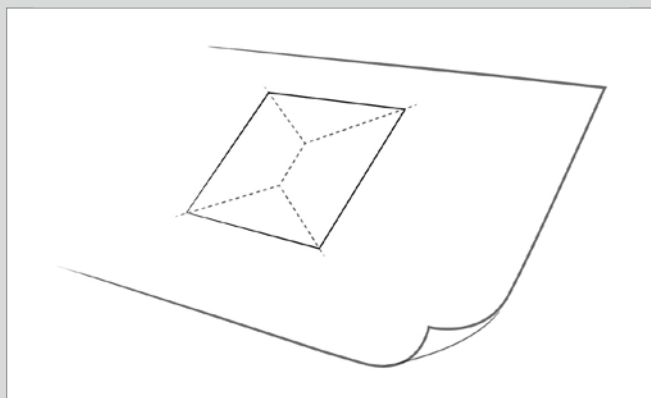
Sfrido di protezione sulla partenza in gronda



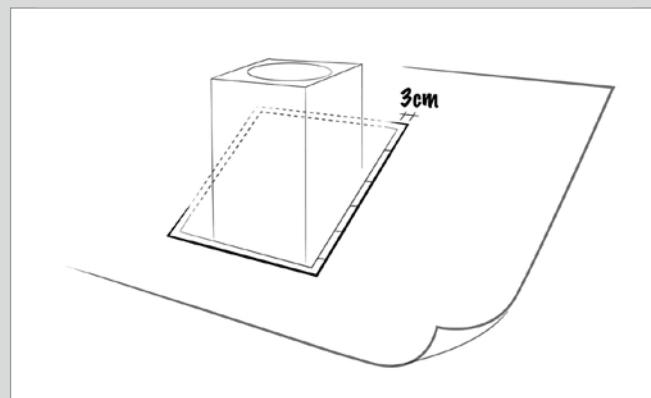
Sigillatura punto chiodo su eventuali listelli



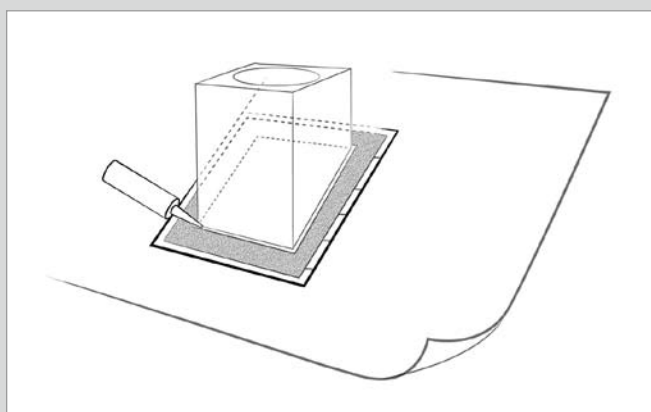
Giunto di testata sotto copertina in lamiera



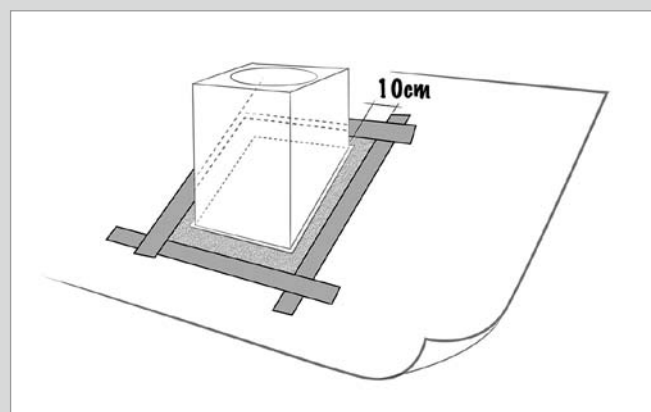
Apertura per passaggio canna fumaria



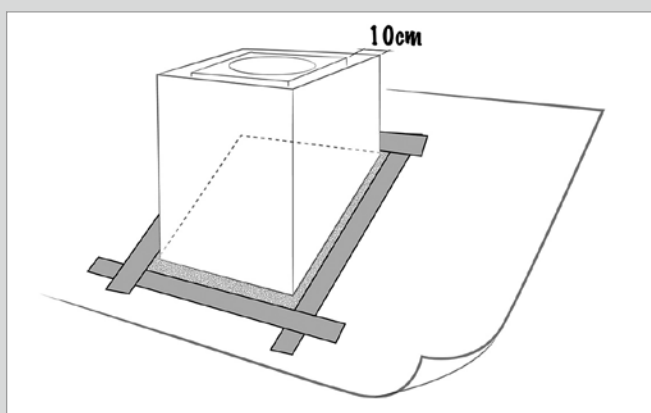
Taglia membrana e realizzazione canna fumaria



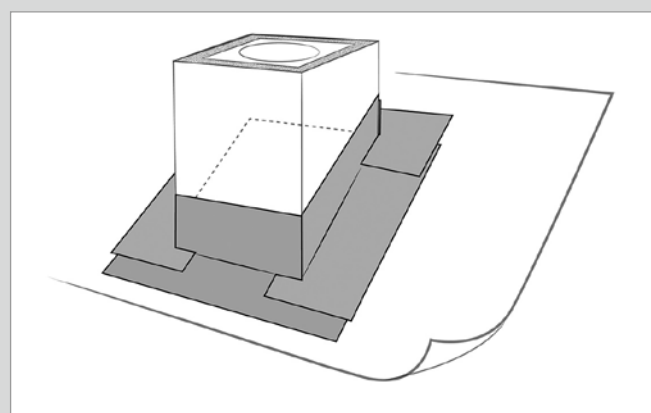
Posizionamento materiale classe A1 in aderenza



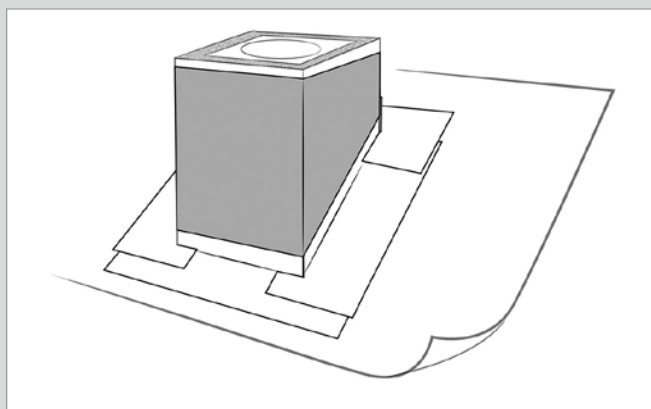
Sigillatura materiale classe A1 su membrana



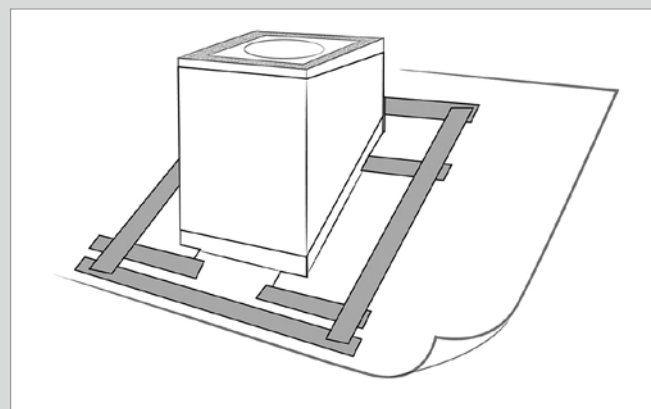
Posizionamento cassonetto min 10 cm dalla canna



Collare di collegamento al cassonetto



Rivestimento del cassonetto per la tenuta all'aria



Nastratura completa dei sormonti



AR/BS-250

AR/BS-250



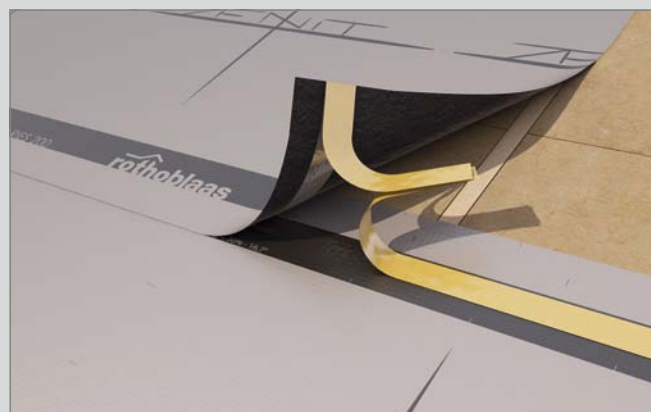
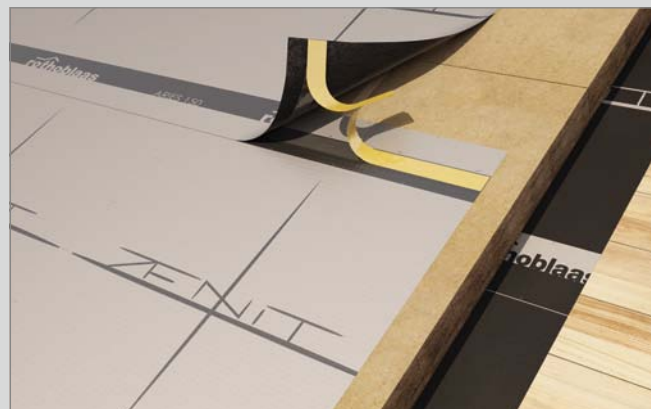
**ZENIT ARIES**

**rothoblaas**

# ZENIT ARIES



MEMBRANE TRASPIRANTI



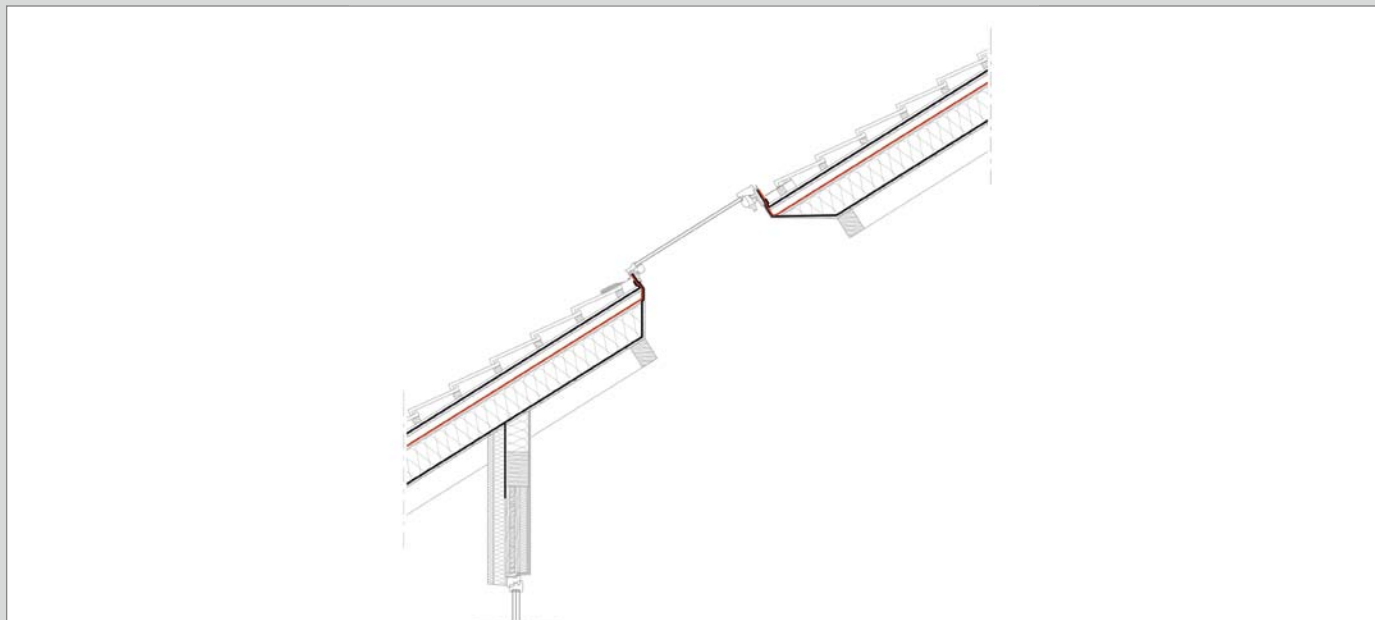
Membrane innovative di nuova generazione  
in TPU

Superficie ad alta aderenza resistente  
alla pioggia battente

Disponibili nelle versioni 150, 200 e 250 g/m<sup>2</sup>,  
senza tape e con doppio tape

## DESCRIZIONE PRODOTTO

Membrane di nuova concezione in poliuretano termoplastico. In due strati: il film esterno reticolato ha funzione di impermeabilità all'acqua e al vento ed è totalmente aperto alla diffusione del vapore, mentre il tessutino di supporto offre una buona presa della membrana sui pannelli isolanti.



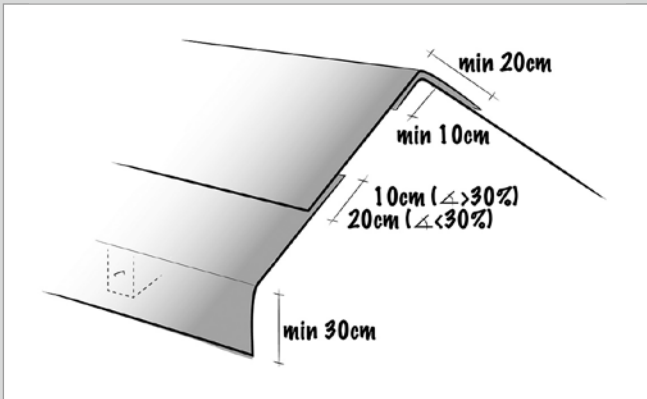
## CARATTERISTICHE PRODOTTO

Codice prodotto	1,5 1,5 TT	ARIES 150	ARIES 200	ARIES 250
		D28202 D28204	D28402 D28404	D28602 D28604
<b>Composizione prodotto</b>		membrana altamente traspirante composta da strato di rinforzo in PL e rivestimento funzionale in PU	membrana altamente traspirante composta da strato di rinforzo in PL e rivestimento funzionale in PU	membrana altamente traspirante composta da strato di rinforzo in PL e rivestimento funzionale in PU
Proprietà	U/M			
Grammatura	g/m <sup>2</sup>	ca. 150	ca. 200	ca. 250
Spessore	mm	-	-	-
Proprietà di trasmissione del vapore d'acqua (Sd)	m	ca. 0,07 - 0,1	ca. 0,07 - 0,1	ca. 0,07 - 0,1
Resistenza a trazione MD/CD	N/50mm	> 200 / -	> 300 / -	> 300 / -
Allungamento MD/CD	%	-	-	-
Resistenza a lacerazione chiodo MD/CD	N	> 150 / -	> 225 / -	> 225 / -
Impermeabilità all'acqua	classe	W1	W1	W1
Stabilità UV	mesi	6,00	6,00	6,00
Resistenza termica	°C	- 40 / + 80	- 40 / + 80	- 40 / + 80
Reazione al fuoco	classe	E	E	E
Resistenza al passaggio dell'aria	m <sup>3</sup> / m <sup>2</sup> h 50Pa	< 0,02	< 0,02	< 0,02
Resistenza a trazione dopo invecchiamento artificiale MD/CD	N/50mm	> 130 / -	> 195 / -	> 195 / -
Impermeabilità all'acqua dopo invecchiamento artificiale	classe	W1	W1	W1
Allungamento dopo invecchiamento artificiale MD/CD	%	-	-	-
Conduttività termica (λ)	W/mK	0,2	0,2	0,2
Calore specifico	J/kgK	1300,00	1300,00	1300,00
Pendenza minima installazione	°	> 13	> 10	> 10
Classe massa areica e resistenza a trazione UNI 11470	classe	B / R2	A / R3	A / R3
Classificazione Önorm B4119 (Austria)	-	UD-k für regensichere Unterdächer	UD-k für regensichere Unterdächer	UD-k für regensichere Unterdächer
<b>Volume di consegna</b>				
Larghezza prodotto	m	1,5	1,5	1,5
Lunghezza prodotto	m	25	25	25
Superficie prodotto	m <sup>2</sup>	37,5	37,5	37,5
Peso prodotto	kg	ca. 5,9	ca. 7,8	ca. 9,7
Pezzi/bancale	-	30	30	30
Dimensioni bancale	m	1,5x1,2x1,2	1,5x1,2x1,2	1,5x1,2x1,2

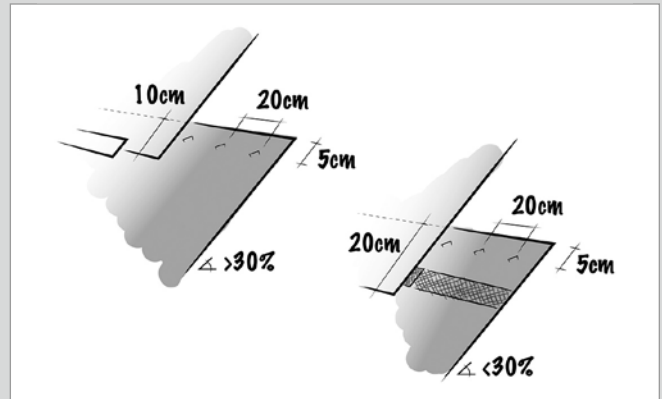
NB: verificare valori tecnici aggiornati in scheda tecnica

Per ulteriori informazioni dettagliate e specifiche tecniche si prega di consultare la scheda tecnica scaricabile dal nostro sito [www.rothoblaas.com](http://www.rothoblaas.com)

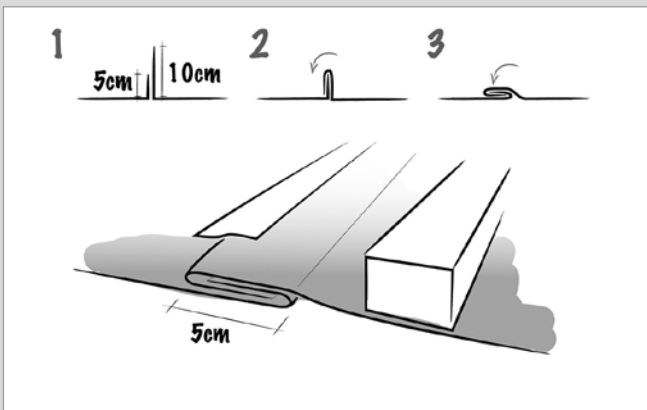
MD: longitudinale / CD: trasversale



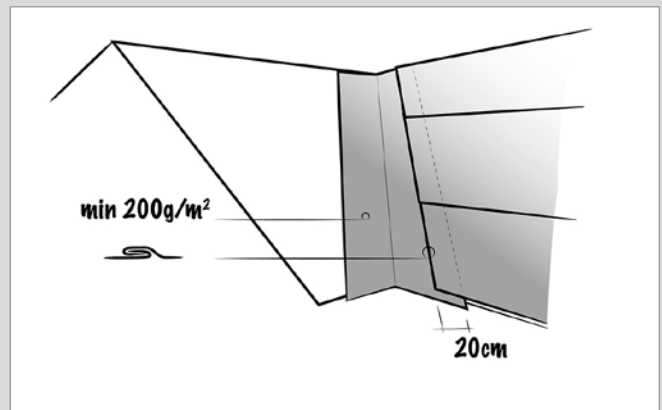
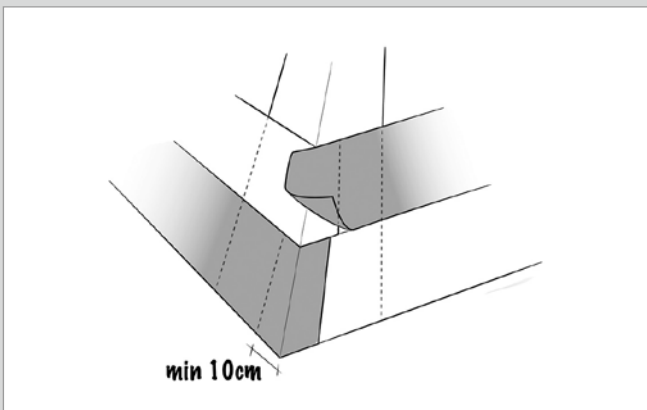
Corretto posizionamento in gronda e sul colmo



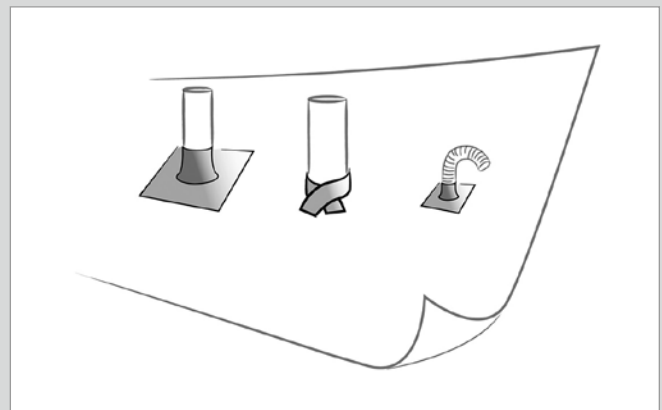
Corretto sormonto in funzione della pendenza



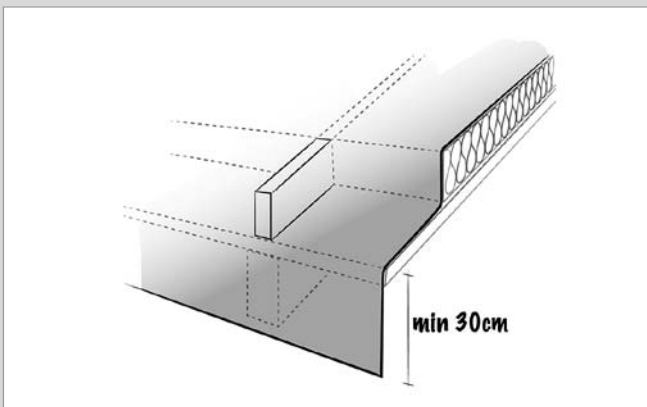
Corretto giunto verticale con doppio risvolto

Consigliato min 200 g/m<sup>2</sup> e giunto con doppio risvolto

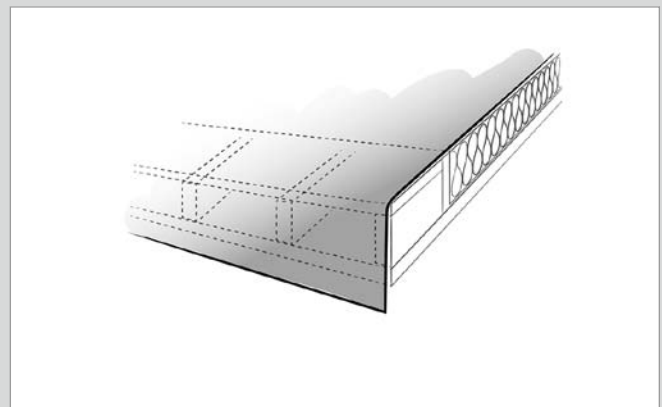
Displuvio sormonto minimo 10 cm sul lato opposto



Sigillatura elementi passanti con manicotti/accessori

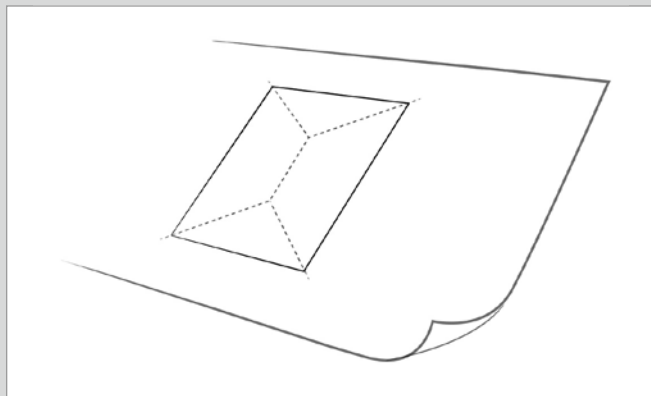


Passaggio in gronda senza livellamento all'isolante

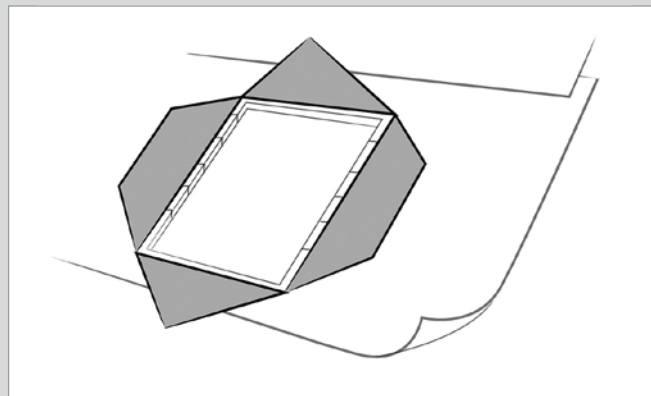


Passaggio in gronda con livellamento all'isolante

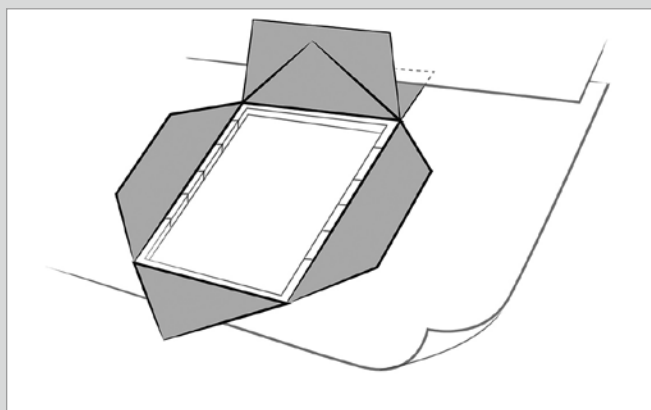




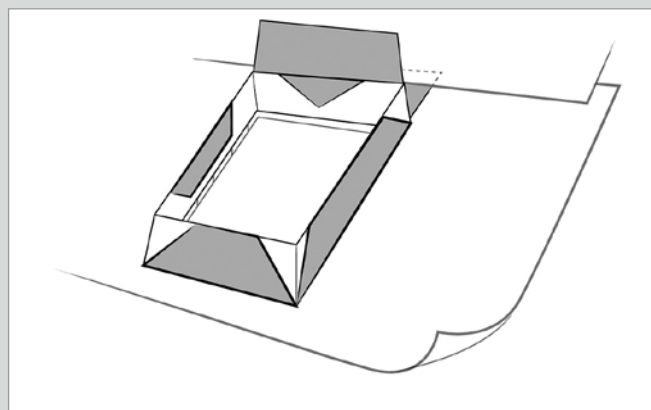
Taglio apertura per finestra da tetto



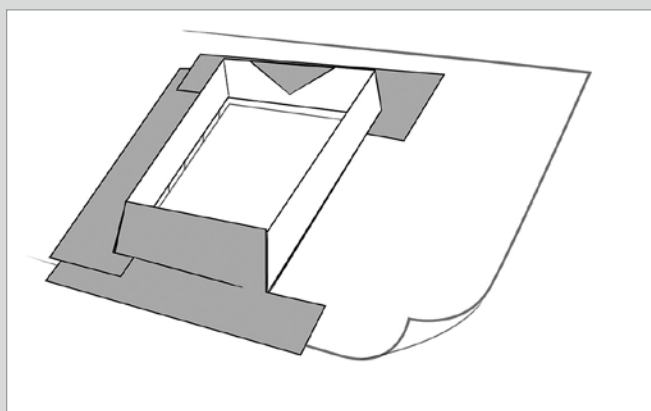
Apertura dei risvolti



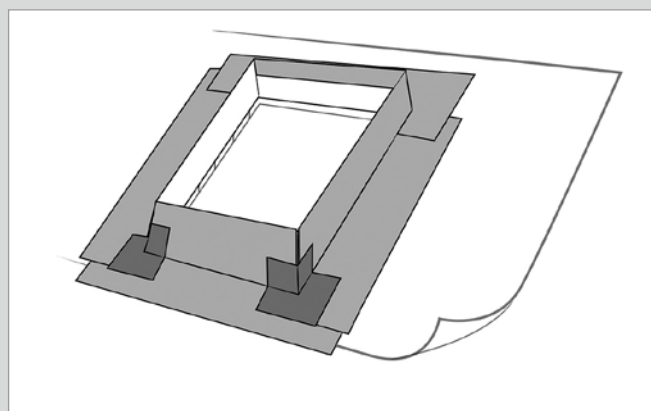
Posizionamento protezione sotto l'ultimo sormonto



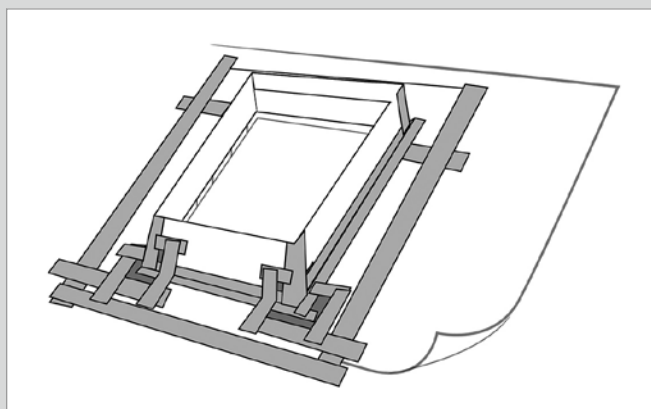
Ripiegatura dei risvolti



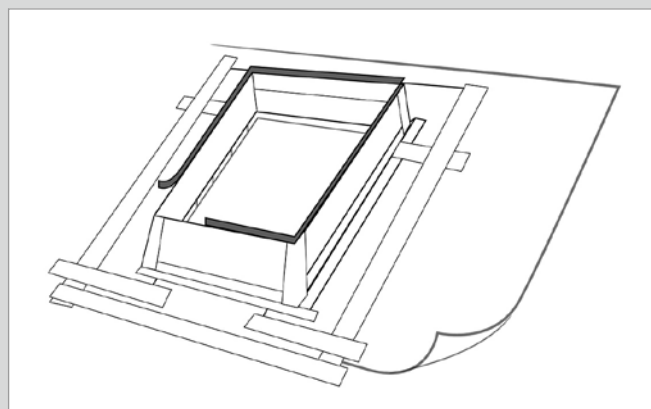
Protezione cassonetto a valle e sui fianchi



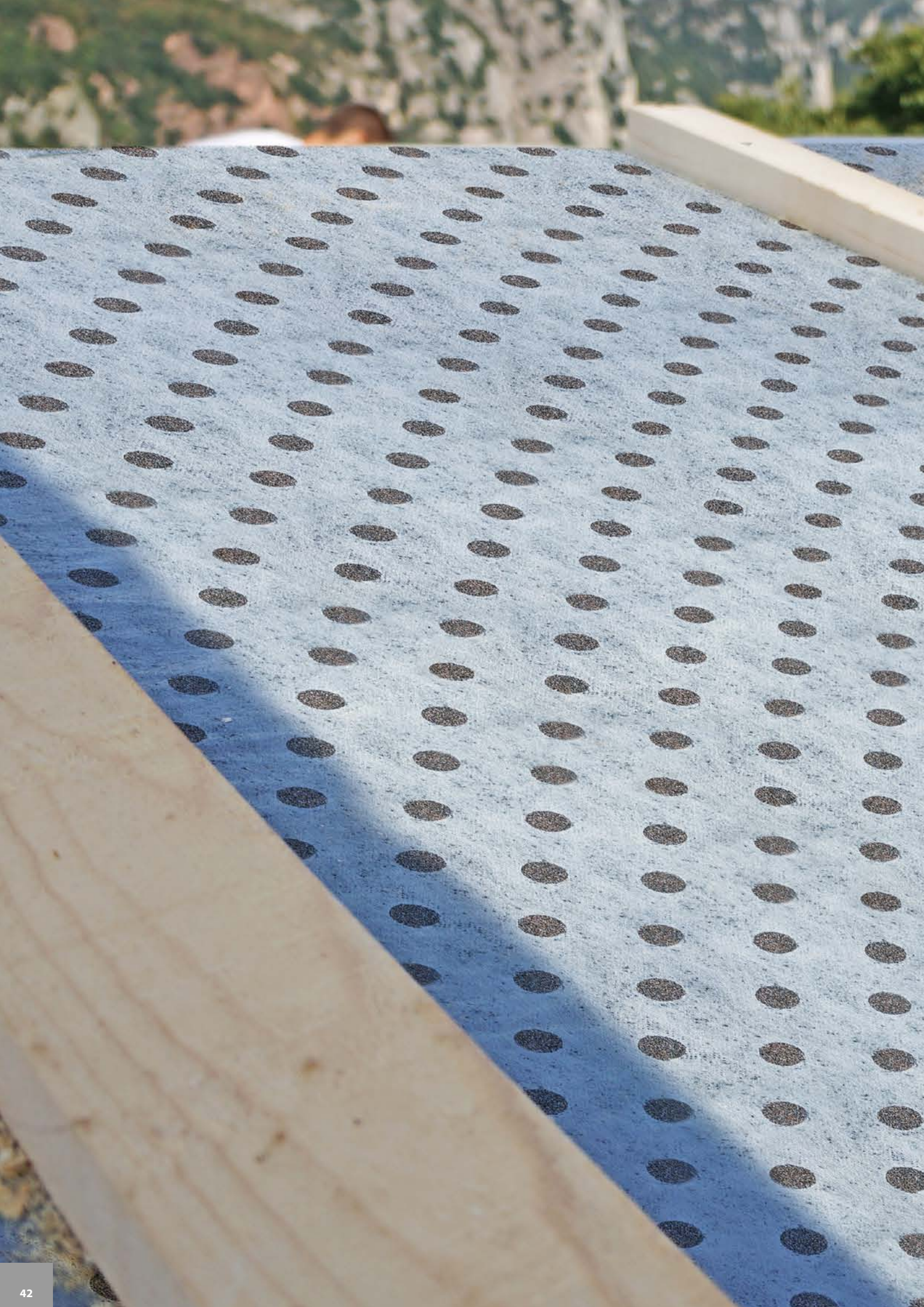
Protezione degli angoli con elementi in LDPE



Nastratura di tutti i giunti



Posizionamento nastro espandente sul giunto

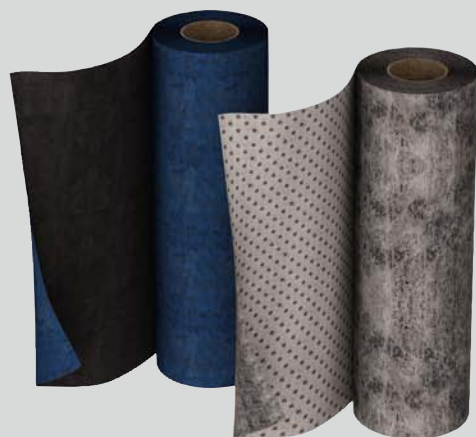




# ZENIT BYTUM

# ZENIT BYTUM

SCHERMO BARRIERA VAPORE BITUMINOSO



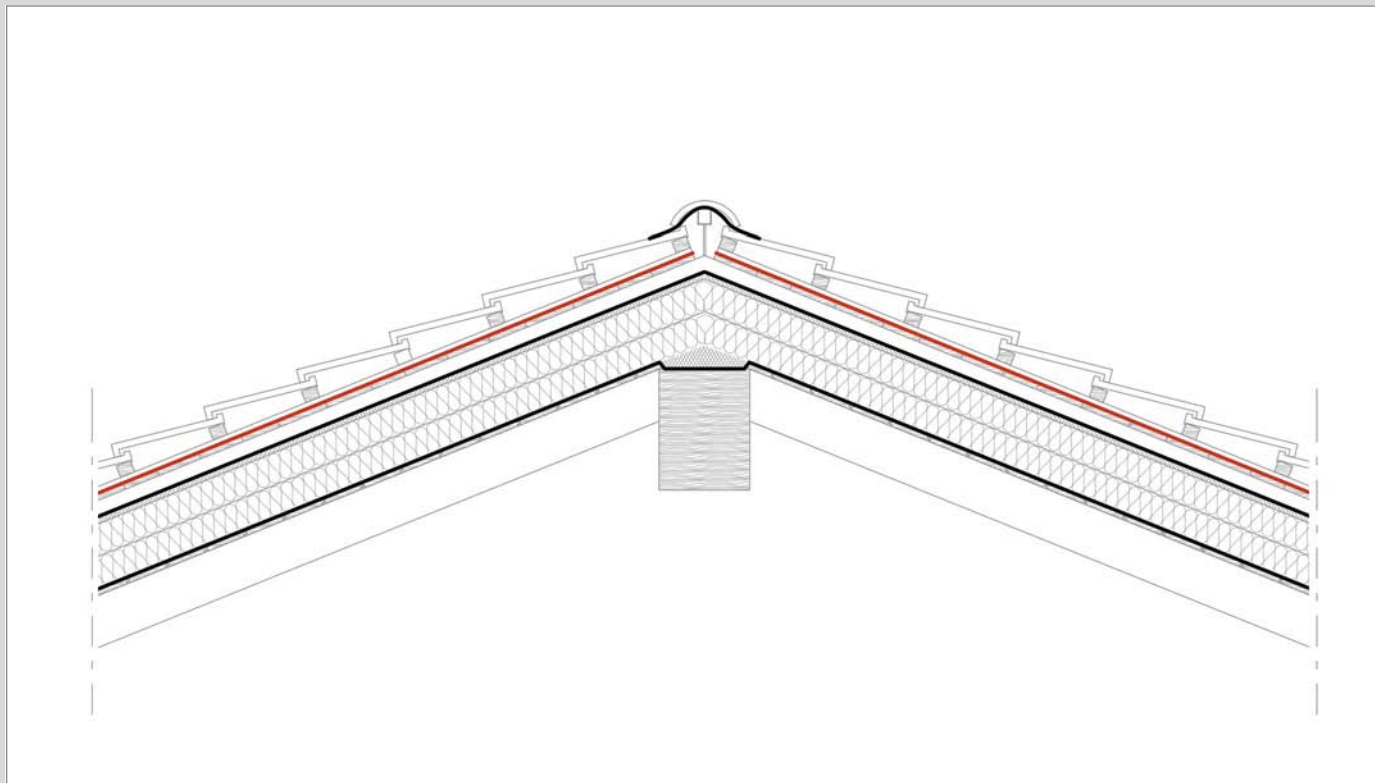
Membrane innovative in bitume elastoplastomerico

Disponibili nella versione con tessuto 3D superficiale

Disponibili nella versione con superficie ad aderenza migliorata

## DESCRIZIONE PRODOTTO

Membrane bituminose 700/1100 g/m<sup>2</sup> con due tipi di trattamenti superficiali, uno con tessuto 3D per creare una microventilazione per rivestimenti metallici ed uno con punti ad aderenza migliorata per una maggiore stabilità dell'operatore soprattutto in inverno.

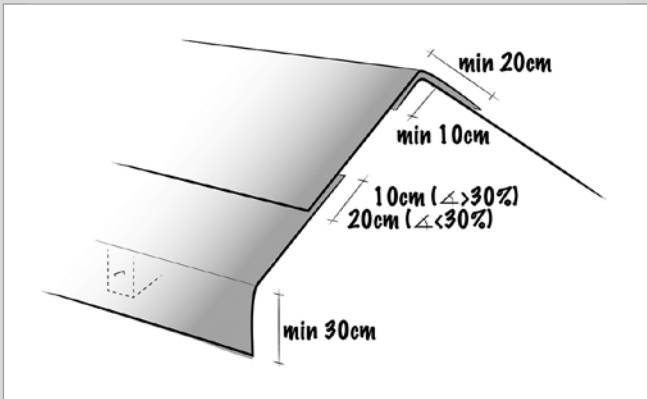


## CARATTERISTICHE PRODOTTO

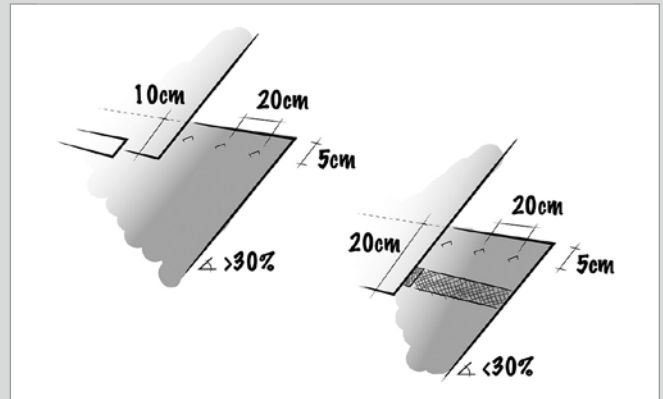
Codice prodotto	1,0	TAURUS	BISON
		D36804	D36814
<b>Composizione prodotto</b>		schermo barriera vapore bituminoso elastoplastomerico con armatura in PL, rivestimento inferiore in PP e finitura superiore in PP idrofobo con foratura in 3D	schermo barriera vapore bituminoso elastoplastomerico con armatura in PL, rivestimento inferiore in PP e finitura superiore in PP con SPOT talcati antiscivolo
Proprietà	U/M		
Grammatura	g/m <sup>2</sup>	1100	700
Spessore	mm	1,50	0,95
Proprietà di trasmissione del vapore d'acqua (Sd)	m	152	95
Resistenza a trazione MD/CD	N/50mm	740 / 460	650 / 360
Allungamento MD/CD	%	45 / 55	40 / 50
Resistenza a lacerazione chiodo MD/CD	N	220 / 230	200 / 200
Impermeabilità all'acqua	classe	W1	W1
Stabilità UV	mesi	4,00	4,00
Resistenza termica	°C	- 40 / + 80	- 40 / + 80
Reazione al fuoco	classe	E	F
Resistenza a trazione dopo invecchiamento artificiale MD/CD	N/50mm	703 / 414	585 / 324
Impermeabilità all'acqua dopo invecchiamento artificiale	classe	W1	W1
Allungamento dopo invecchiamento artificiale MD/CD	%	36 / 44	32 / 40
Conduktività termica (λ)	W/mK	0,17	0,17
Calore specifico	J/kgK	850	850
Pendenza minima installazione	°	> 10	> 10
Flessibilità a freddo	°C	- 45	- 45
<b>Volume di consegna</b>			
Larghezza prodotto	m	1,0	1,0
Lunghezza prodotto	m	25	30
Superficie prodotto	m <sup>2</sup>	25	30
Peso prodotto	kg	27,8	21,3
Pezzi/bancale	-	20	20
Dimensioni bancale	m	1,2x1,2x1,2	1,2x1,2x1,2

Per ulteriori informazioni dettagliate e specifiche tecniche si prega di consultare la scheda tecnica scaricabile dal nostro sito [www.rothoblaas.com](http://www.rothoblaas.com)

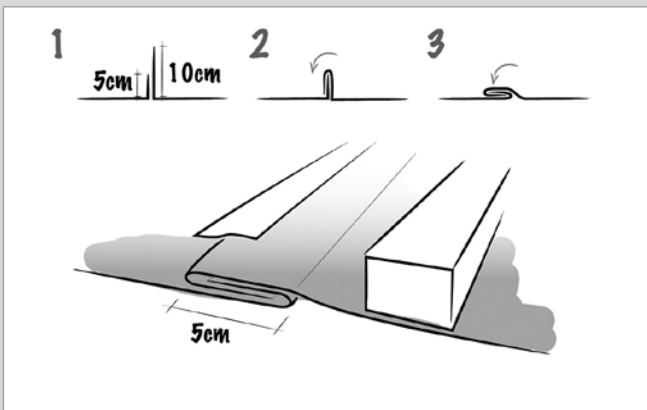
MD: longitudinale / CD: trasversale



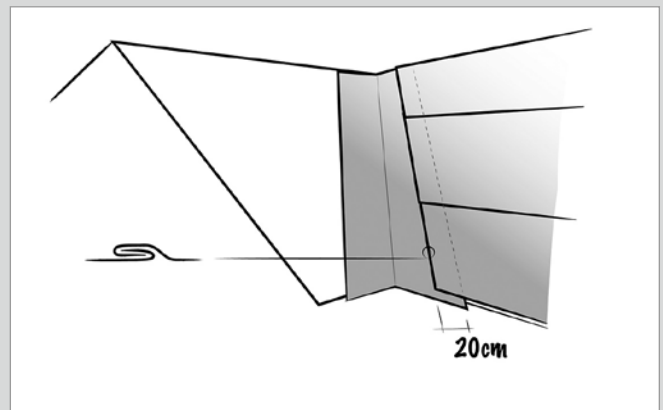
Corretto posizionamento in gronda e sul colmo



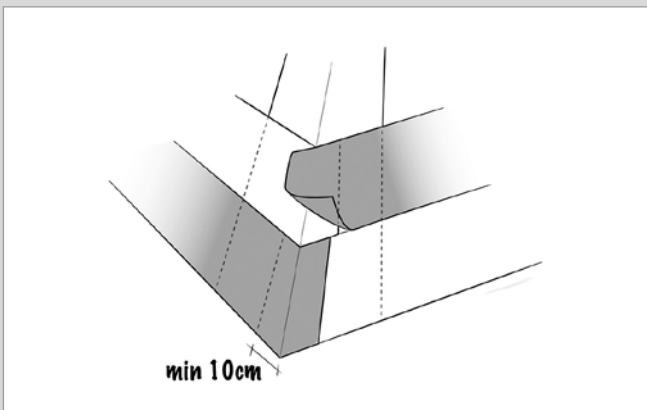
Corretto sormonto in funzione della pendenza



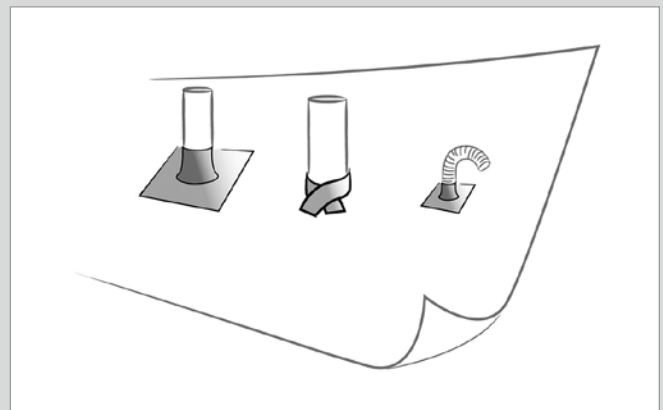
Corretto giunto verticale con doppio risvolto



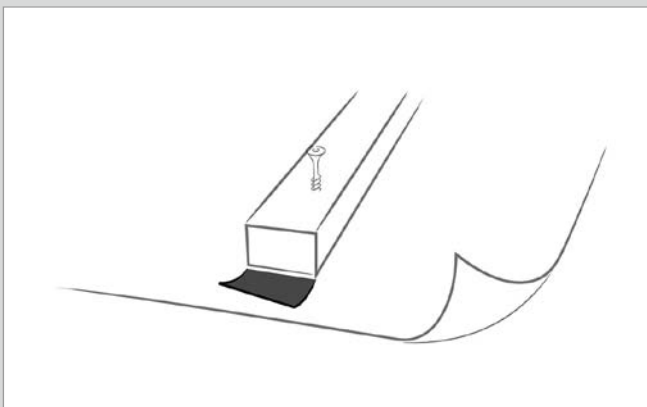
Compluvio sormonto minimo 20 cm e doppio risvolto



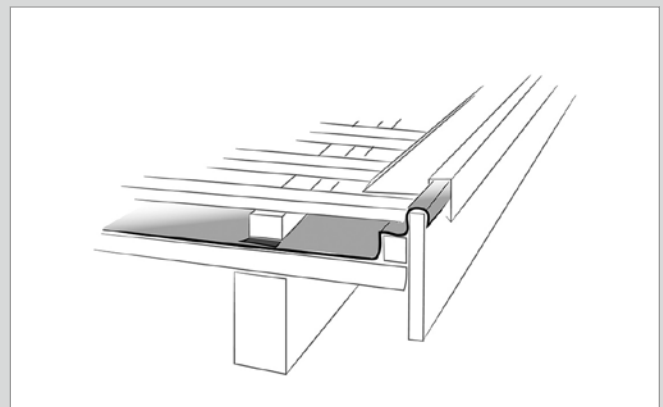
Displuvio sormonto minimo 10 cm sul lato opposto



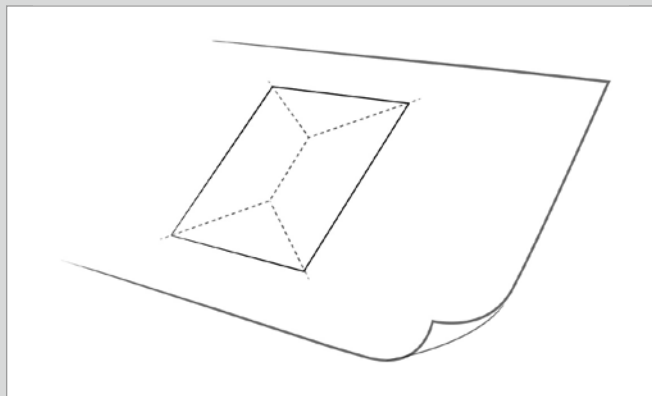
Sigillatura elementi passanti con manicotti/accessori



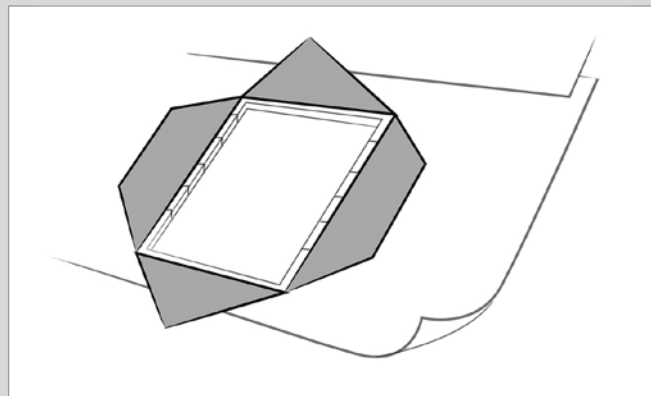
Sigillatura punto chiodo su eventuali listelli



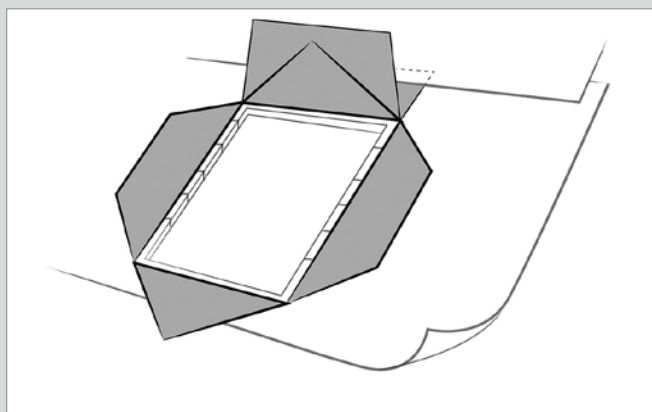
Giunto di testata sotto copertina in lamiera



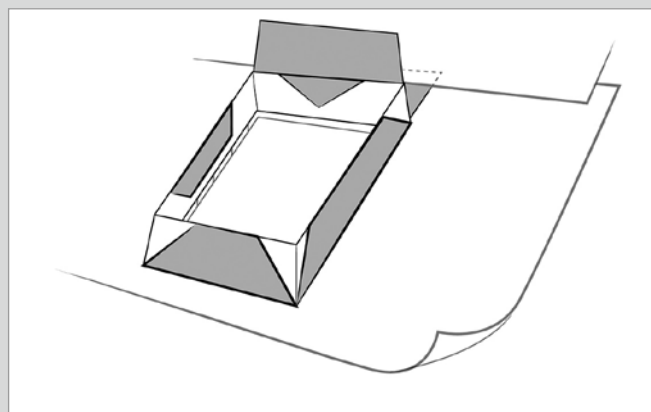
Taglio apertura per finestra da tetto



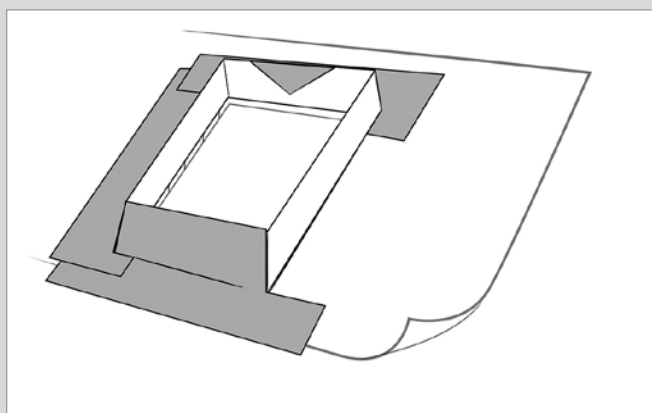
Apertura dei risvolti



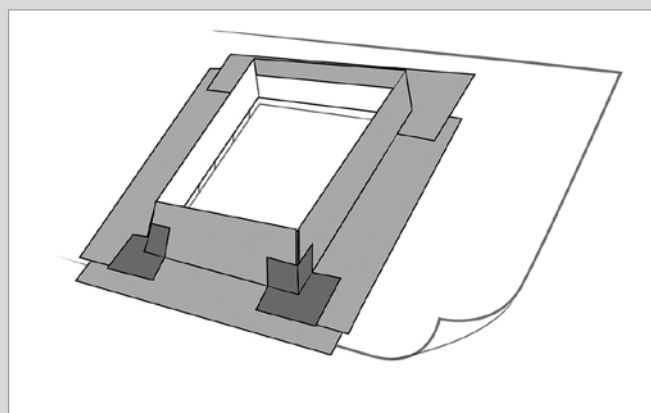
Posizionamento protezione sotto l'ultimo sormonto



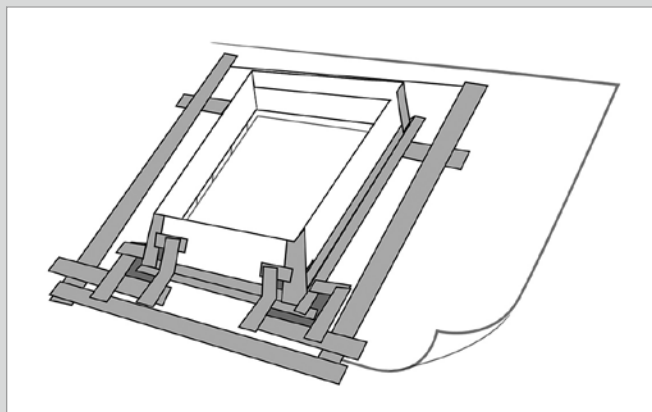
Ripiegatura dei risvolti



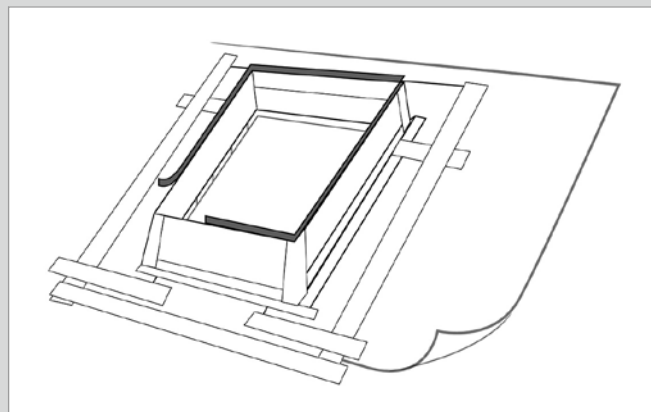
Protezione cassonetto a valle e sui fianchi



Protezione degli angoli con elementi in LDPE



Nastratura di tutti i giunti



Posizionamento nastro espandente sul giunto

# ORBITA

conforme  
DIN 4108/7

NASTRO ACRILICO MONOADESIVO



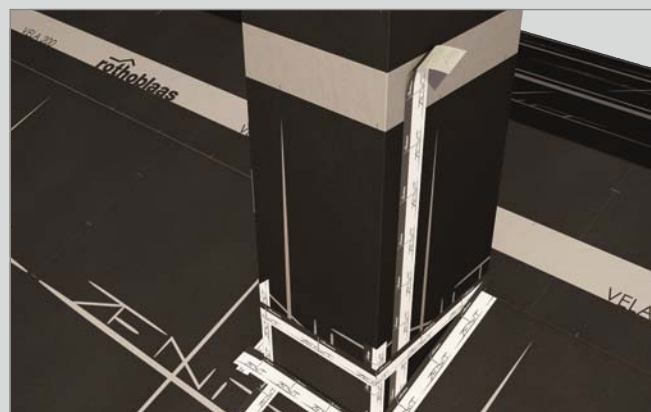
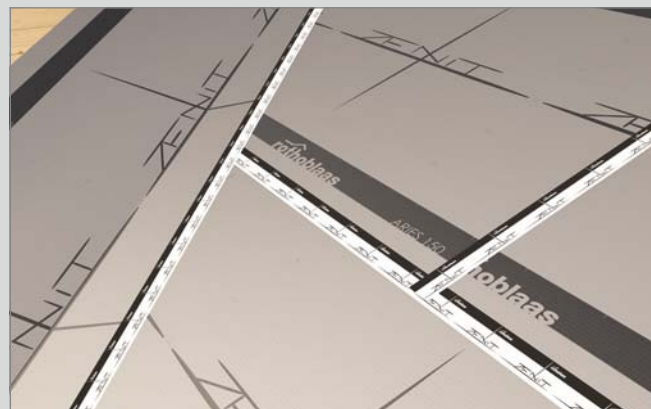
Superficie ruvida per favorire l'aderenza del posatore

Dotato di rete di rinforzo per migliorare la resistenza meccanica

Alto potere adesivo anche su supporto umido

## DATI TECNICI

codice	larghezza [mm]	lunghezza [m]	pezzi / confezione
D58115	75	20	12



## DESCRIZIONE PRODOTTO

Nastro con adesivo in poliaccrilato per la sigillatura di sormonti di membrane. In rotoli da 75 mm x 20 m ha la particolarità di essere ruvido in superficie per evitare lo scivolamento del posatore in presenza di gelo o umidità. Prodotto specificatamente sviluppato per l'applicazione su membrane Zenit.



# LISTA

conforme  
UNI 11470

## LISTELLO CON PUNTO CHIDO INTEGRATO



Listello in HDPE resistente alla compressione

Accoppiato con sigillante adesivo punto chiodo

### DATI TECNICI

codice	larghezza [mm]	lunghezza [m]	spessore [mm]	pezzi / confezione
D62502	50	2	13	360

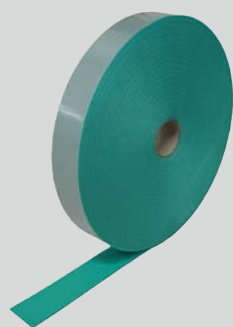


### DESCRIZIONE PRODOTTO

Prodotto sviluppato appositamente per sollevare i contro-listelli portategola dalla membrana impermeabile evitando l'accumulo di acqua e sigillando contemporaneamente il foro provocato dai fissaggi. La posa è facilitata dall'adesivo ed il materiale è facilmente lavorabile.

# GEMINI

## SIGILLANTE PUNTO CHIDO BIADESIVO



Nastro in polietilene biadesivo larghezza 80 mm

Idoneo a tutti i tipi di membrane

### DATI TECNICI

codice	larghezza [mm]	lunghezza [m]	spessore [mm]	pezzi / confezione
D62302	80	30	3	10

conforme  
EN ISO 846

conforme  
VDI 6022

conforme  
UNI 11470



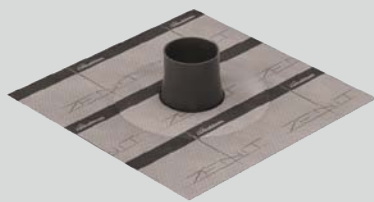
### DESCRIZIONE PRODOTTO

Nastro sigillante biadesivo in schiuma di polietilene indicato per l'impermeabilizzazione delle membrane in corrispondenza dei fori dei fissaggi. Il biadesivo consente la connessione stabile tra membrana e listello durante il fissaggio anche su supporti non rigidi.

# MANICA

conforme  
DIN 4108/7

## COLLARI SIGILLANTI IMPERMEABILI



Collari sigillanti in EPDM con supporto adesivo

Disponibili per cavi e tubazioni di varie misure

### DATI TECNICI

codice	materiale	diametro [mm]	superficie collante [mm]	colore	pezzi / conf.
D66221	tnt - acrilico	8 - 12	150 x 150	bianco / nero	10
D66222	tnt - acrilico	8 - 12	150 x 150	bianco / nero	10
D66223	tnt - acrilico	15 - 22	150 x 150	bianco / nero	10
D66224	tnt - acrilico	25 - 32	150 x 150	bianco / nero	10
D66225	tnt - acrilico	42 - 55	230 x 230	bianco / nero	4
D66226	tnt - acrilico	75 - 90	230 x 230	bianco / nero	4
D66252	tnt - acrilico	6 x 16 - 25	320 x 320	bianco / nero	4
D66352	tnt - acrilico	100 - 125	350 x 350	grigio chiaro	4
D66423	alu - butyl	25 - 32	400 x 300	rosso mattone	5
D66424	alu - butyl	42 - 55	400 x 300	rosso mattone	5
D66435	alu - butyl	42 - 55	230 x 230	aluminio	4



### DESCRIZIONE PRODOTTO

Manicotti adesivi per sigillature di elementi passanti.

Disponibili in varie misure e tipologie si adattano a qualsiasi tipo di cavo o tubazione e rendono ermetici gli attraversamenti degli strati impermeabili.

Disponibili anche per applicazioni esterne o intonacabili.

# ALPHA

## ANGOLI PREFORMATI DI RINFORZO



Angoli in LDPE di rinforzo per membrane

Nelle versioni per angoli interni o esterni

### DATI TECNICI

codice	versione	larghezza [mm]	lunghezza [mm]	altezza [mm]	pezzi / conf.
D67452	inside	180	180	100	10
D67454	outside	160	100	100	10



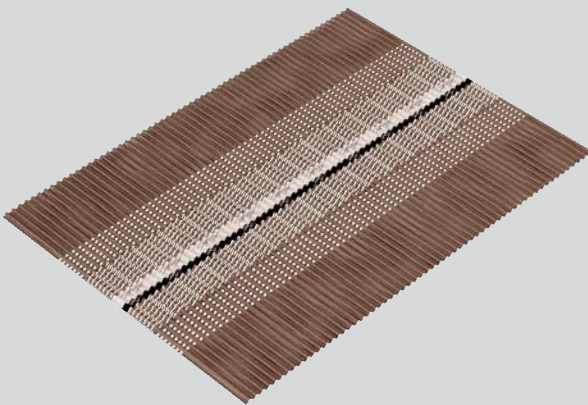
### DESCRIZIONE PRODOTTO

Angoli in LDPE di colore nero ideali per il rinforzo di tutti gli spigoli o punti critici incrementando la resistenza delle membrane. Sono disponibili sia per angoli concavi che per angoli convessi. Garantiscono la tenuta all'aria e sono collegabili alle membrane con i comuni nastri.

# ORION

conforme  
ZVDHconforme  
DIN 4108-3

SOTTOCOLMO IN ALLUMINIO REGOLABILE



In alluminio di alta qualità verniciato

Larghezza regolabile tra 320 mm e 380 mm

In colore rosso mattone o marrone

## DATI TECNICI

codice	larghezza [mm]	lunghezza [m]	colore	pezzi / confezione
D71362	320 - 380	5	rosso mattone	4
D71364	320 - 380	5	marrone	4



## DESCRIZIONE PRODOTTO

Prodotto sviluppato per la posa su colmi orizzontali e displuvi. E' dotato di pre-foratura che permette di regolare l'apertura della ventilazione in base alle necessità. In alluminio senza memoria garantisce una perfetta modellazione al manto e la doppia banda adesiva ne impedisce il distacco.

# VENTILO

conforme  
UNI 11470

## LISTELLO DI VENTILAZIONE IN WPC



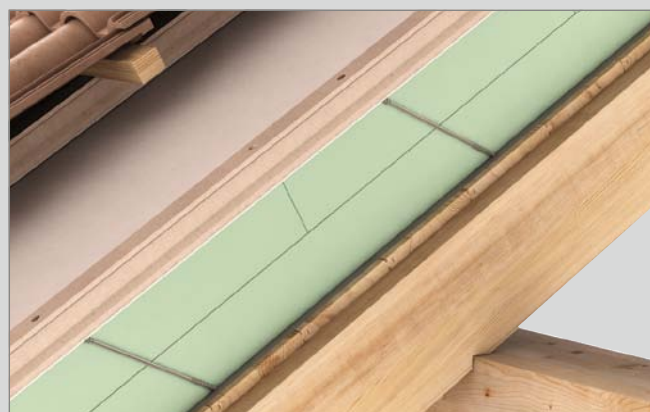
Elemento di ventilazione standardizzato preforato

Drastica riduzione dei tempi di posa

Sigillatura al chiodo integrata

### DATI TECNICI

codice	larghezza [mm]	lunghezza [m]	spessore [mm]	pezzi / confezione
D62505	40	2	63	180

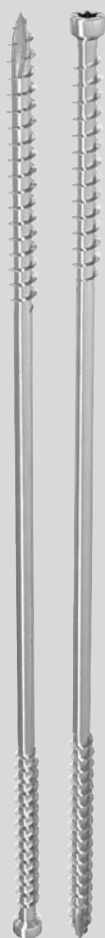


### DESCRIZIONE PRODOTTO

Prodotto realizzato in WPC con fori inclinati a 45° per la posa delle viti DGZ specifiche per pacchetti isolanti. In funzione del carico, dello spessore e del tipo di isolante si applicano combinazioni di fissaggi diverse. Sigillante punto chiodo integrato.

**DGZ**CE  
ETA 11/0030

## VITI PER PACCHETTO DI ISOLAZIONE



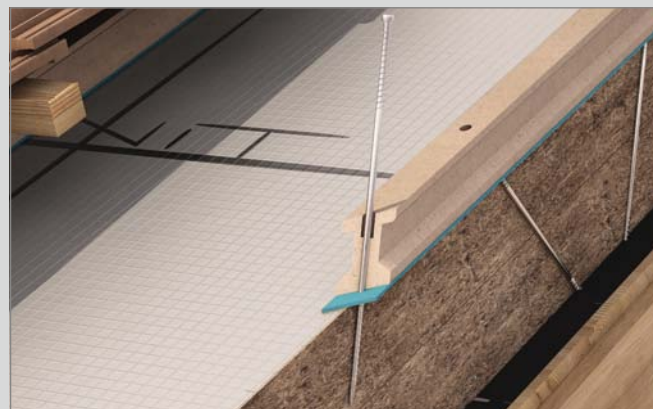
Disponibili nelle versioni da 9x240 a 9x500

Spessori di isolante fissabili fino a 280 mm

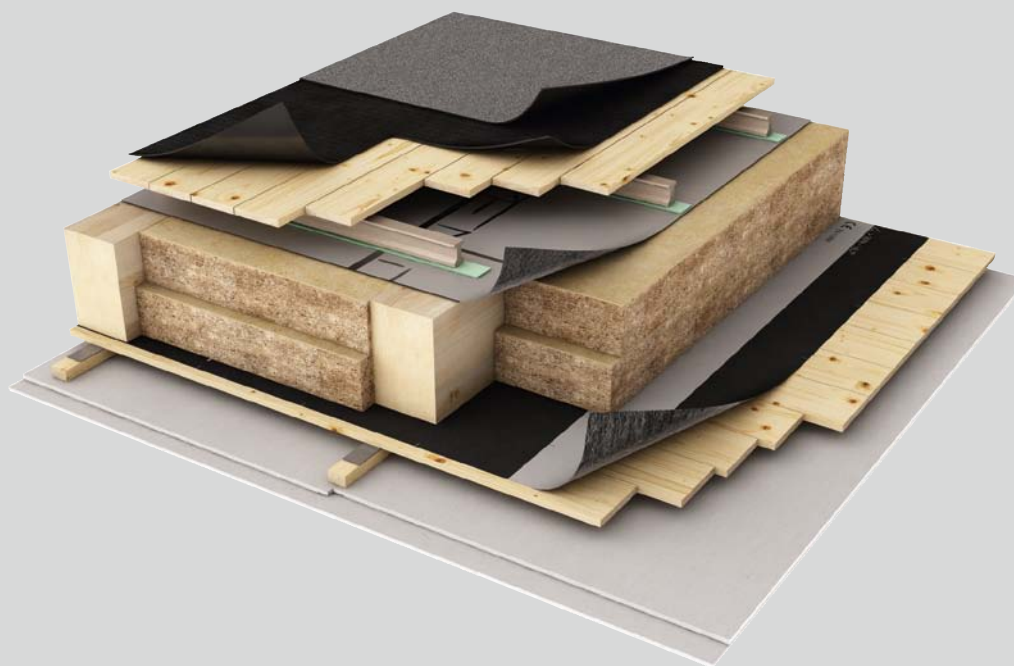
Componenti del sistema "Securotho"

**DATI TECNICI**

codice	diámetro vite (mm)	lunghezza (mm)	pezzi / confezione
DGZ9240	9	240	50
DGZ9280	9	280	50
DGZ9320	9	320	50
DGZ9360	9	360	50
DGZ9400	9	400	50
DGZ9450	9	450	50
DGZ9500	9	500	50

**DESCRIZIONE PRODOTTO**

Viti doppio filetto per il fissaggio di listelli su isolante continuo in facciata o in copertura. Idonee per l'utilizzo in combinazione con "Ventilo" evitano lo schiacciamento dell'isolante evitando possibili punti di infiltrazione.



## TETTO PIANO

Struttura tetto a telaio, ventilata, con vano tecnico

### Stratigrafia 1

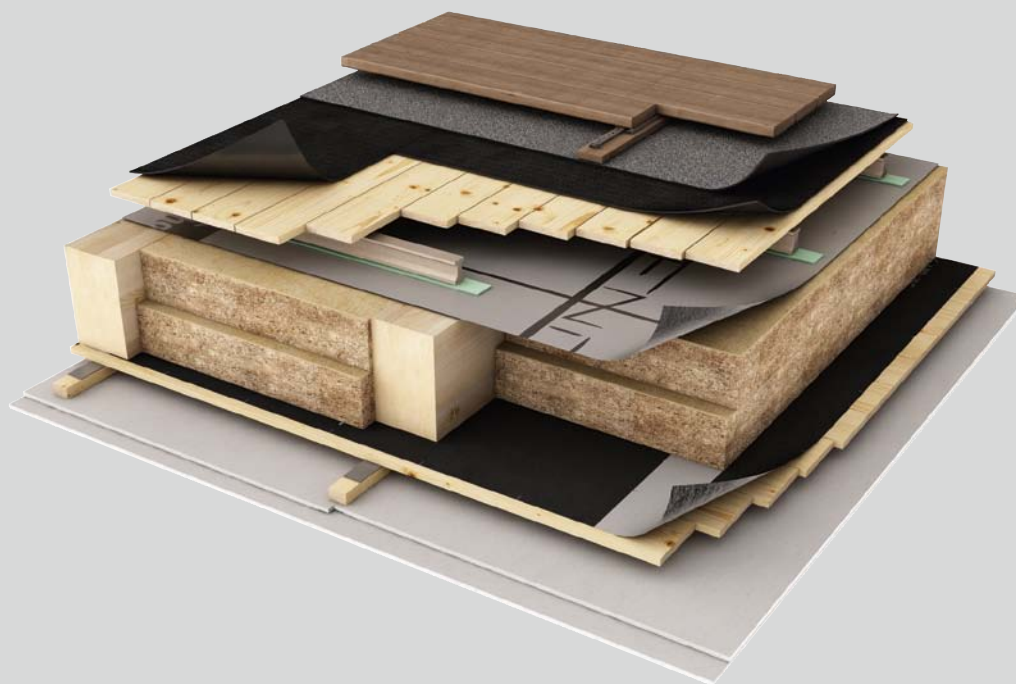
Strato	Spessore mm	Materiale da costruzione	Proprietà termofisiche				Combustibilità classe EN
			$\lambda$ [W/mK]	$\mu$ min-max	$\rho$ [kg/m <sup>3</sup> ]	$c$ [kJ/kg]	
1	3	Bytum slate 3500	0,20	84000	1167	4,20	E
2	3	Bytum base 3000	0,20	100000	1000	4,20	E
3	24	Assito in legno di abete	0,13	50	500	1,60	D
4	60	Listellatura in legno di abete (ventilazione) - Ventilo	0,13	50	500	1,60	D
		DGZ- Vite per pacchetto di isolamento Gemini punto chiodo					B2 (DIN 4102)
5		Aries 150 / Aries 200 / Aries 250	0,30	-	-	1,80	E
6	200	Legno da costruzione	0,13	50	500	1,60	D
	200	Materiale isolante lana di vetro	0,04	1	40-50	1,03	A1
3	20	Assito in legno di abete	0,13	50	500	1,60	D
7		Vela 150 / Vela 200	0,30	-	-	1,80	E
8		Gips Band					B2 (DIN 4102)
9	24	Listellatura in legno di abete	0,13	50	500	1,60	D
10	25	Lastra in cartongesso	0,25	10	800	1,05	A2

#### Valutazione fisico costruttiva

Protezione dal fuoco	REI	60
Prestazione termica	U [W/m <sup>2</sup> K]	0,17
Sfasamento $\Phi$	h	6,04
Verifica termoigrometrica		✓

#### Prestazione acustica

Potere fonoisolante (prestazione teorica di laboratorio)	Rw (dB)	45 ÷ 47
--	---------	---------



## TETTO PIANO

Struttura tetto in legno massiccio, ventilata, con vano tecnico

### Stratigrafia 2

Strato	Spessore mm	Materiale da costruzione	Proprietà termofisiche				Combustibilità classe EN
			$\lambda$ [W/mK]	$\mu$ min-max	$\rho$ [kg/m <sup>3</sup> ]	c [kJ/kg]	
1		Pacchetto terrazza - sistema Terralock					
2	3	Bytum slate 3500	0,20	84000	1167	4,20	E
3	3	Bytum base 3000	0,20	100000	1000	4,20	E
4	24	Assito in legno di abete	0,13	50	500	1,60	D
5	60	Listellatura in legno di abete (ventilazione) - Ventilo	0,13	50	500	1,60	D
		DGZ- Vite per pacchetto di isolamento Gemini punto chiodo					B2 (DIN 4102)
6		Aries 150 / Aries 200 / Aries 250	0,30	-	-	1,80	E
7	22	Materiale isolante fibra di legno a densità maggiore	0,05	5	200	2,10	E
8	200	Materiale isolante fibra di legno a densità minore	0,04	5	110	2,10	E
9		Vela 150 / Vela 200	0,30	-	-	1,80	E
10	100	Pannello massiccio in legno a 5 strati	0,13	50	470	1,60	D
8		Gips Band					B2 (DIN 4102)
	70	Listellatura in legno di abete	0,13	50	500	1,60	D
	50	Materiale isolante lana minerale	0,04	1	18	1,03	A1
12	30	Lastra in cartongesso	0,25	10	900	1,05	A2

#### Valutazione fisico costruttiva

Protezione dal fuoco	REI	90
Prestazione termica	U [W/m <sup>2</sup> K]	0,13
Sfasamento $\Phi$	h	20,5
Verifica termoigrometrica		✓

#### Prestazione acustica

Potere fonoisolante (prestazione teorica di laboratorio)	Rw (dB)	57 ÷ 59
--	---------	---------



## TETTO INCLINATO

Struttura tetto in legno massiccio, ventilata, con vano tecnico

### Stratigrafia 3

Strato	Spessore mm	Materiale da costruzione	Proprietà termofisiche			Combustibilità classe EN	
			$\lambda$ [W/mK]	$\mu$ min-max	$\rho$ [kg/m <sup>3</sup> ]		$c$ [kJ/kg]
1		Tegole in cemento oppure in laterizio			2100	A1	
2	40	Controlistellatura in legno di abete	0,13	50	500	1,60	D
3	20	Listellatura in legno di abete (microventilazione)	0,13	50	500	1,60	D
		<b>Gemini punto chiodo</b>					
4		<b>Taurus / Bison</b>	0,17	-	-	0,85	E
5	24	Assito in legno di abete	0,13	50	500	1,60	D
6	60	Listellatura in legno di abete (ventilazione) - <b>Ventilo</b>	0,13	50	500	1,60	D
		<b>DGZ- Vite per pacchetto di isolamento</b>					
		<b>Gemini punto chiodo</b>					B2 (DIN 4102)
7		<b>Aries 150 / Aries 200 / Aries 250</b>	0,30	-	-	1,80	E
8	22	Materiale isolante fibra di legno a densità maggiore	0,05	5	200	2,10	E
9	240	Materiale isolante fibra di legno a densità minore	0,04	5	110	2,10	E
10		<b>Vela 150 / Vela 200</b>	0,30	-	-	1,80	E
11	100	Pannello massiccio in legno a 5 strati	0,13	50	470	1,60	D
		<b>Gips Band</b>					B2 (DIN 4102)
12	70	Listellatura in legno di abete	0,13	50	500	1,60	D
	50	Materiale isolante lana minerale	0,04	1	18	1,03	A1
13	30	Lastra in cartongesso	0,25	10	900	1,05	A2

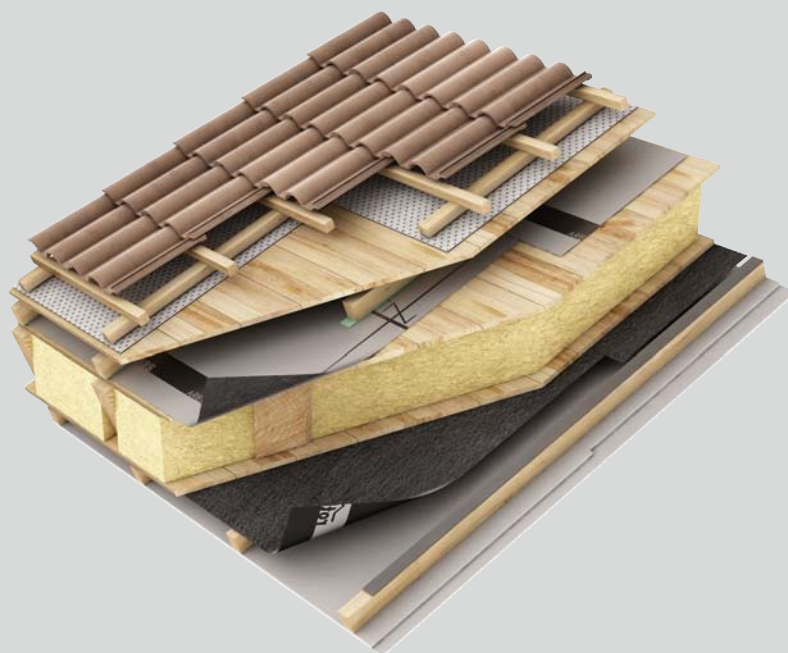
#### Valutazione fisico costruttiva

Protezione dal fuoco	REI	60
Prestazione termica	U [W/m <sup>2</sup> K]	0,11
Sfasamento $\Phi$	h	22,83
Verifica termoigrometrica		✓

#### Prestazione acustica

Potere fonoisolante (prestazione teorica di laboratorio)	Rw (dB)	58 ÷ 60
--	---------	---------





## TETTO INCLINATO

Struttura tetto a telaio, ventilata, con vano tecnico

### Stratigrafia 4

Strato	Spessore mm	Materiale da costruzione	Proprietà termofisiche				Combustibilità classe EN
			$\lambda$ [W/mK]	$\mu$ min-max	$\rho$ [kg/m <sup>3</sup> ]	$c$ [kJ/kg]	
1		Tegole in cemento oppure in laterizio	-	-	2100	-	A1
2	40	Controlistellatura in legno di abete	0,13	50	500	1,60	D
3	20	Listellatura in legno di abete (microventilazione)	0,13	50	500	1,60	D
		<b>Gemini punto chiodo</b>					
4		<b>Taurus / Bison</b>	0,17	-	-	0,85	E
5	24	Assito in legno di abete	0,13	50	500	1,60	D
6	60	Listellatura in legno di abete (ventilazione) - <b>Ventilo</b>	0,13	50	500	1,60	D
		<b>DGZ- Vite per pacchetto di isolamento</b>					
		<b>Gemini punto chiodo</b>					B2 (DIN 4102)
7		<b>Aries 150 / Aries 200 / Aries 250</b>	0,30	-	-	1,80	E
8	24	Assito in legno di abete	0,13	50	500	1,60	D
9	240	Legno da costruzione	0,13	50	500	1,60	D
		Materiale isolante lana di vetro	0,04	1	40-50	1,03	A1
11	24	Assito in legno di abete	0,13	50	500	1,60	D
12		<b>Vela 150 / Vela 200</b>	0,30	-	-	1,80	E
		<b>Gips Band</b>					B2 (DIN 4102)
		Listellatura in legno di abete	0,13	50	500	1,60	D
14	25	Lastra in cartongesso	0,25	10	800	1,05	A2

#### Valutazione fisico costruttiva

Protezione dal fuoco	REI	30
Prestazione termica	U [W/m <sup>2</sup> K]	0,14
Sfasamento $\Phi$	h	10,98
Verifica termoigrometrica		✓

#### Prestazione acustica

Potere fonoisolante (prestazione teorica di laboratorio)	Rw (dB)	49 ÷ 51
--	---------	---------



## TETTO INCLINATO

Struttura tetto con travetti a vista, ventilata

### Stratigrafia 5

Strato	Spessore mm	Materiale da costruzione	Proprietà termofisiche				Combustibilità classe EN
			$\lambda$ [W/mK]	$\mu$ min-max	$\rho$ [kg/m <sup>3</sup> ]	$c$ [kJ/kg]	
1		Tegole in cemento oppure in laterizio			2100		A1
2	50	Controlistellatura in legno di abete	0,13	50	500	1,60	D
3	60	Listellatura in legno di abete (ventilazione) - <b>Ventilo</b>	0,13	50	500	1,60	D
		<b>DGZ- Vite per pacchetto di isolamento</b> <b>Gemini punto chiodo</b>					B2 (DIN 4102)
4		<b>Aries 150 / Aries 200 / Aries 250</b>	0,30	-	-	1,80	E
5	260	Materiale isolante lana di roccia	0,04	1	180	1,03	A1
6		<b>Vela 150 / Vela 200</b>	0,30	-	-	1,80	E
7	24	Assito in legno di abete	0,13	50	500	1,60	D
8	240	Legno da costruzione	0,13	50	500	1,60	D

#### Valutazione fisico costruttiva

Protezione dal fuoco	REI	30
Prestazione termica	U [W/m <sup>2</sup> K]	0,14
Sfasamento $\Phi$	h	12,09
Verifica termoigrometrica		✓

#### Prestazione acustica

Potere fonoisolante (prestazione teorica di laboratorio)	R <sub>w</sub> (dB)	46 ÷ 48
--	---------------------	---------



## TETTO INCLINATO

Struttura tetto con travetti a vista, ventilata

### Stratigrafia 6

Strato	Spessore mm	Materiale da costruzione	Proprietà termofisiche				Combustibilità classe EN
			$\lambda$ [W/mK]	$\mu$ min-max	$\rho$ [kg/m <sup>3</sup> ]	$c$ [kJ/kg]	
1		Copertura in lamiera	-	-	2100	-	A1
2		Traspir 3D COAT	0,40	-	58,5	1,70	E
3	24	Assito in legno di abete	0,13	50	500	1,60	D
4	60	Listellatura in legno di abete (ventilazione) - Ventilato	0,13	50	500	1,60	D
		DGZ- Vite per pacchetto di isolamento					
		Gemini punto chiodo					B2 (DIN 4102)
5		Aries 150 / Aries 200 / Aries 250	0,30	-	-	1,80	E
6	22	Materiale isolante fibra di legno a densità maggiore	0,05	5	200	2,10	E
7	180	Materiale isolante fibra di legno a densità minore	0,04	5	110	2,10	E
8		Vela 150 / Vela 200	0,30	-	-	1,80	E
9	24	Assito in legno di abete	0,13	50	500	1,60	D
10	240	Legno da costruzione	0,13	50	500	1,60	D

#### Valutazione fisico costruttiva

Protezione dal fuoco	REI	30
Prestazione termica	U [W/m <sup>2</sup> K]	0,18
Sfasamento $\Phi$	h	11,18
Verifica termoigrometrica		✓

#### Prestazione acustica

Potere fonoisolante (prestazione teorica di laboratorio)	R <sub>w</sub> (dB)	40 ÷ 42
--	---------------------	---------

# GARANZIA



Rothoblaas offre una garanzia completa sulla linea Zenit denominata "SECUROTHO". Tale garanzia è rivolta alle aziende che acquistano direttamente i prodotti da Rothoblaas e che utilizzano il sistema Zenit completo che, grazie alla combinazione di membrane di vario tipo, nastri adesivi ed accessori, offre le massime performance in termini di impermeabilità, di corretta gestione del vapore e di durabilità nel tempo.

Il sistema Zenit permette all'azienda costruttrice di realizzare una copertura nel rispetto delle normative vigenti, utilizzando prodotti di prima qualità realizzati con le tecnologie più innovative, per dare al cliente un prodotto che rispetta i migliori standard del mercato.

La garanzia copre tutti i costi generati dal non corretto funzionamento del sistema e comprende la sostituzio-

ne del prodotto, compresi i costi di smontaggio del prodotto difettoso e di installazione del nuovo prodotto, e risarcisce i danni causati alle strutture o alle finiture sottostanti dal non corretto funzionamento.

La garanzia si attiva compilando l'apposita "registrazione di cantiere" al completamento dell'opera ed ha una durata di 10 anni dalla data di spedizione del prodotto da uno dei magazzini Rothoblaas. La garanzia avrà validità soltanto se saranno seguiti tutte le indicazioni di posa e comunque le specifiche indicazioni contenute nelle "condizioni generali". I difetti dovranno essere denunciati entro 21 giorni consecutivi dall'evidenza del difetto stesso e l'intervento di sostituzione potrà avvenire dopo il sopralluogo di un tecnico incaricato e successivamente all'approvazione del preventivo di spesa.

Il sistema completo comprende:

- Famiglia schermi freni vapore  
ZENIT VELA
- Famiglia membrane traspiranti  
ZENIT ARIES
- Famiglia membrane bituminose  
ZENIT TAURUS / BISON  
(solo nel caso di pacchetto  
con secondo tavolato)
- Nastro sigillante ORBITA
- Nastro sigillate punto chiodo  
GEMINI
- Sottocolmo ORION
- Listello punto chiodo LISTA  
(solo nel caso di pacchetto  
con secondo tavolato)
- Viti per pacchetto DGZ

Il sistema così composto è completamente indipendente dalla tipologia, marca e spessore di materiale isolante impiegato e perché la garanzia sia applicabile è necessario che tutti gli accessori siano correttamente utilizzati.

Nel caso di nodi particolari di cantiere Rothoblaas si riserva di aggiungere ulteriori dettagli costruttivi o di aggiungere specifiche prescrizioni.

Il sistema è applicabile in tutti i mercati previsti dalle "condizioni generali". Per tutte le clausole di esclusione, per i dettagli specifici dei pacchetti, per le indicazioni complete di posa e per tutte le indicazioni va fatto riferimento alle "condizioni generali" od ai richiami in essa contenuti.

Rothoblaas si riserva di controassicurare la garanzia presso primario istituto assicurativo.

## 2. LINEA MEMBRANE





# LINEA MEMBRANE



La gamma di membrane Rothoblaas nasce dall'esperienza e dalla ricerca nel settore delle coperture e delle costruzioni in legno. L'analisi accurata degli aspetti di fisica edile, il continuo confronto con i progettisti e gli applicatori specializzati, lo studio del dettaglio costruttivo e la verifica ed i test sui materiali più disparati ha portato Rothoblaas ad ampliare ulteriormente la sua gamma. Oggi la nostra azienda propone un catalogo con 43 diverse proposte e la riorganizzazione del magazzino con ben 58 versioni standard, oltre a tutta una serie di versioni personalizzabili secondo le esigenze del cliente.

Rothoblaas presenta prodotti specifici tarati in funzione del punto di applicazione, delle stratigrafie di progetto, delle caratteristiche climatiche, del grado di esposizione ai raggi UV e ovviamente del budget a disposizione per la costruzione al punto che oltre alla gamma classica si affianca una gamma di altissima qualità denominata Zenit per clienti con standard molto alti o per coperture di particolare valore.

Tutti i prodotti compresi nel presente capitolo svolgono la funzione di offrire uno strato impermeabile all'acqua meteorica o all'umidità dei basamenti ma al tempo stesso di regolare il passaggio del vapore attraverso le stratigrafie. Infatti nelle costruzioni in legno la problematica principale che ogni progettista ed ogni costruttore si trova ad affrontare è la regolazione

dell'umidità nelle strutture in quanto il legno necessita di condizioni igrometriche corrette e costanti per poter svolgere la funzione portante a cui è deputato per lungo tempo. Storicamente sono stati costruiti edifici in legno a tutte le latitudini ed in tutte le condizioni climatiche, con concetti ed accorgimenti che hanno permesso ad alcuni fabbricati di raggiungere centinaia di anni di età.

Il moderno concetto abitativo impone standard di confort molto più alti rispetto soltanto a pochi anni fa e questo ha comportato un radicale cambiamento delle tecniche edili, sia nelle costruzioni con metodi tradizionali, sia nelle costruzioni con struttura lignea. In particolare, come conseguenza al miglioramento dell'efficienza energetica, si è assistito ad un progressivo aumento degli spessori di isolante e della cura della sigillatura dell'involucro, aspetti determinanti per garantire tenuta all'aria, risparmio energetico, confort acustico, ma anche e soprattutto durabilità del legno. Se un tempo la ventilazione, collegata alla corretta posa, unita ad una manutenzione costante permettevano di mantenere salubri le componenti lignee ora la necessità di sigillare l'involucro comporta il timore di accumuli di umidità incontrollati che possono portare a fenomeni di marcescenza.

Oltre agli aspetti strutturali, altrettanto importante è la cura del mantenimento di un basso livello di umidità





all'interno dello strato coibente, soprattutto se composto da materiale fibroso. Un alto tasso di umidità comporta un incremento sensibile della conducibilità termica e conseguentemente un decremento del poter isolante vanificando l'investimento. Mentre per la questione della durabilità, nel caso di isolanti di origine naturale, è anche da considerare il deterioramento del materiale.

La gamma comprende membrane o schermi per gestire tutte le superfici di una costruzione, dalla fondazione agli elementi verticali ed orizzontali, alle coperture inclinate o piane, alla posa di specifiche installazioni. In altri capitoli si presentano tutti gli accessori relativi alle membrane in questione che per essere efficaci e posate a regola d'arte devono prevedere l'impiego di prodotti specifici e di comprovata compatibilità.

Nello specifico la gamma si divide nelle seguenti famiglie:

**Membrane per fondazioni:** si tratta di un gruppo di membrane sviluppate appositamente per il posizionamento sulle platee di fondazione o sulle solette in calcestruzzo su cui vengono realizzate sopraelevazioni in legno di edifici esistenti. In particolare si è posta l'attenzione sulla difesa dal radon, gas nobile ad alta radioattività presente nel sottosuolo di molte aree europee e nordamericane. Sempre più frequentemente i rilevamenti indicano concentrazioni preoccupanti di gas radon all'interno delle abitazio-

ni. Il radon infatti è un gas radioattivo emesso dal terreno, fortemente volatile, che tende ad infilarsi negli edifici ed in concentrazioni superiori ai 150 Bq/m<sup>3</sup> può provocare danni irreversibili alla salute umana, quali patologie cancerogene. Gli interventi sugli edifici esistenti sono particolarmente onerosi e spesso possono essere limitati ad una importante ventilazione forzata che mantenga bassa la concentrazione del gas con evidenti ingenti costi di riscaldamento, mentre sugli edifici nuovi si può intervenire direttamente con delle membrane specifiche con cui rivestire le fondazioni o le platee degli edifici in modo da impedire completamente la risalita e l'accumulo del gas negli ambienti abitati. **Membrane per pareti:** si tratta di un insieme di prodotti specifico per la realizzazione di pareti portanti o divisorie in legno composte da prodotti freni vapore o barriere vapore e da prodotti traspiranti per gestire al meglio la regolazione del vapore. La famiglia delle barriere comprende tre tipologie a differente valore di Sd per permettere al progettista di scegliere la condizione migliore in funzione del tasso di umidità in esercizio della struttura che andrà a progettare. Novità del presente catalogo sono le membrane ad Sd variabile che sono estremamente funzionali in edifici con carichi di umidità molto variabili oppure intensi nel primo periodo di vita dell'edificio. Ad esempio un edificio con tecnologia di costruzione





“umida”, cioè con forte apporto di prodotti cementizi con forte tenore di acqua, necessità di una parete molto “aperta allo smaltimento dell’umidità” nel primo periodo e di una parete “chiusa” in esercizio, dopo che l’acqua è stata smaltita. La moderna tecnica di sigillatura dei giunti tende a limitare i punti di scambio d’aria e per questo l’asciugatura. Le membrane in poliammide proposte consentono questo tipo di comportamento, in quanto in presenza di alto tenore di umidità incrementano la loro diffusione al vapore arrivando al pari di una membrana traspirante ma con bassi tenori di umidità il valore di  $S_d$  è equivalente a quello di un freno molto chiuso. Ciò comporta di sacrificare una parte dalla capacità coibente dell’isolante nella prima stagione durante lo smaltimento dell’umidità residua del cantiere ma di avere una struttura con basso tenore di umidità in breve tempo. Alcune versioni di membrane per pareti sono disponibili in altezza 3 metri per facilitare l’utilizzo ai prefabbricatori.

Membrane per facciate: si tratta di prodotti specifici per l’applicazione su pareti con rivestimenti a giunti aperti, rivestiti o trattati con appositi additivi per migliorare la resistenza ai raggi UV. La corrente architettonica odierna prevede spesso facciate ventilate a giunti aperti, con rivestimento in legno o in materiali tecnici quali HPL, che impone l’utilizzo di barriere al vento (ma ovviamente altamente

traspiranti) con caratteristiche di lunga resistenza ai raggi ultravioletti. Membrane microporose per coperture: si tratta di una famiglia di prodotti molto ampia che comprende una gamma di 5 schermi freni vapore e di 9 membrane traspiranti che soddisfano le più disparate esigenze di gestione del vapore, di resistenze meccaniche e all’usura. La principale differenziazione è quella relativa alla grammatura del prodotto ed in modo particolare dei due tessuti in polipropilene di protezione in quanto il film funzionale interno non differisce in maniera sostanziale da una versione all’altra. I due tessuti, invece, svolgono il compito di proteggere il film funzionale superiormente dall’abrasione dovuta al transito dei posatori ed inferiormente di evitare l’usura dovuta allo sfregamento sul supporto. La combinazione dei due tessuti, inoltre, determina la resistenza al chiodo e alla trazione del prodotto. La scelta della versione più idonea avviene normalmente dapprima controllando il rispetto delle normative vigenti nel paese o nell’area in cui viene realizzata l’opera ma è molto importante considerare attentamente le condizioni ambientali e tecniche. La scelta di pacchetti standard può essere adottata soltanto per costruzioni in aree molto omogenee dal punto di vista climatico; in caso contrario di volta in volta è consigliabile valutare le soluzioni più idonee. Dal punto di vista delle resistenze, anche in considera-



zione dell'importante funzione che le membrane svolgono nelle costruzioni, è consigliabile puntare su valori di grammatura importanti migliorando fortemente le resistenze all'usura e allo strappo con un'incidenza di costo sul valore complessivo della struttura davvero irrisorio.

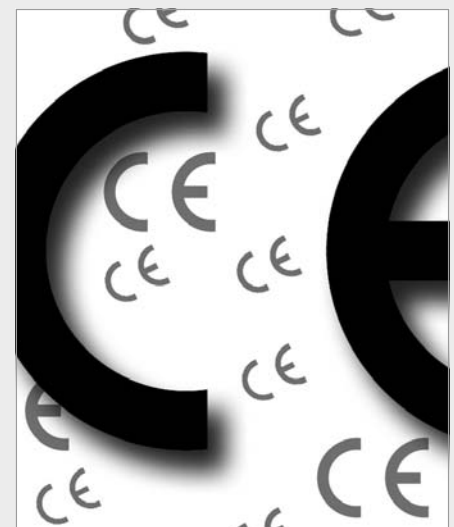
Membrane riflettenti: si tratta di una famiglia di membrane altamente traspiranti che, oltre ad impermeabilità e traspirabilità, offrono l'importantissima funzione di riflettanza al calore, intercettando buona parte della quota di irraggiamento che in fase estiva è corresponsabile dell'incremento della temperatura del coibente e conseguentemente della temperatura del sottotetto. L'utilizzo di questi prodotti con riflettanza anche del 95%, consentono il miglioramento sensibile del comfort estivo nelle abitazioni realizzate in climi caldi.

Membrane ritardanti al fuoco: si tratta di prodotti trattati con additivi ritardanti per limitare la propagazione dell'incendio. Nello specifico, il primo prodotto è una membrana sintetica traspirante con bassa capacità di propagazione della fiamma idonea per essere applicata su tutte le coperture dove si vanno ad installare impianti, anche sopra tegola. Mentre l'altro articolo è una membrana bituminosa ardesiata classificata BroofT2, che è idonea ad essere installata direttamente sotto i pannelli fotovoltaici, anche su supporti combustibili, evitando che un possibile incendio dell'impianto

o di un materiale combustibile, sotto accumulato, possa propagarsi alla coibentazione e successivamente a tutta la struttura.

Membrane per tetti metallici: si tratta di un gruppo di prodotti che hanno come base una rete in polipropilene tridimensionale che ha la duplice funzione di creare una microventilazione sotto il nastro metallico, quindi permettere lo smaltimento di eventuali condense e di abbattere acusticamente il rumore generato dalla pioggia battente. Il prodotto standard storico composto di sola rete è stato sviluppato aggiungendo un tessuto totalmente drenante sulla superficie superiore per evitare che la rete si intasi di sporco e si laceri sotto il calpestio dei posatori. Inoltre il prodotto più completo prevede la combinazione di membrana traspirante, rete e tessuto di protezione per avere in un'unica soluzione impermeabilità, microventilazione, abbattimento acustico, infine protezione meccanica e dalla sporizia.

Tutti i prodotti citati sono dotati di marcatura CE secondo le normative specifiche richieste per l'applicazione prevista e rispettano i più rigorosi standard di qualità con controlli accurati e costanti per garantire al cliente la massima sicurezza di efficacia ad una famiglia di prodotti che, come descritto sopra, ha una funzione fondamentale per la performance e per la durata di una copertura.



# INDOOR BARRIER



MEMBRANE CON FUNZIONE DI BARRIERA VAPORE



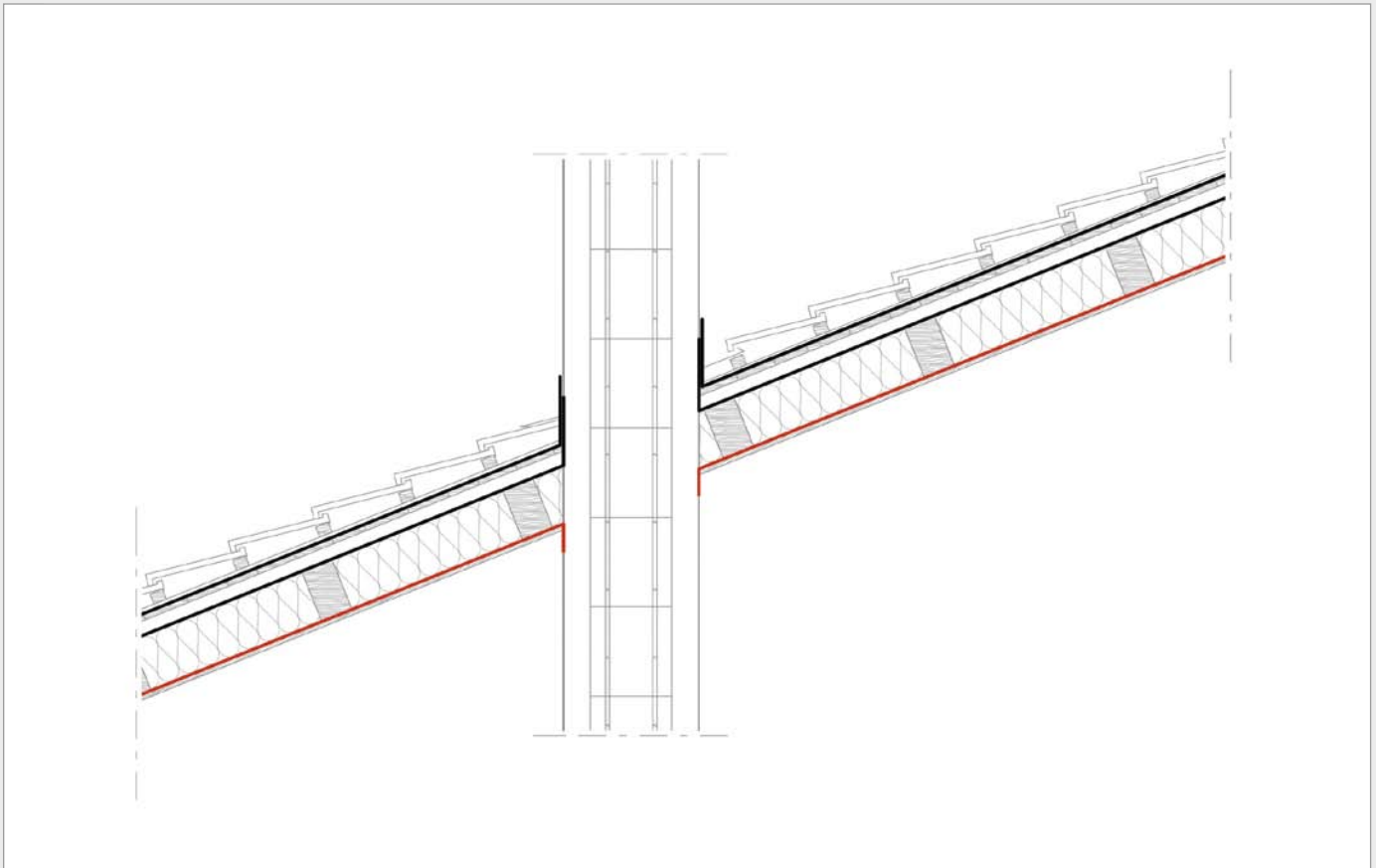
Membrane impermeabili al passaggio del vapore in PE (polietilene)

Dotate di rete interna di rinforzo per migliorare la resistenza al chiodo

Disponibili anche nelle versioni con pellicola in alluminio

## DESCRIZIONE PRODOTTO

Consigliate in ambienti particolarmente umidi o su coperture senza ventilazione, vengono posate sul lato caldo dei tetti o delle pareti in legno per garantire la completa tenuta all'aria dell'involucro e l'impermeabilità al passaggio del vapore. E' necessaria la posa con gli specifici accessori.

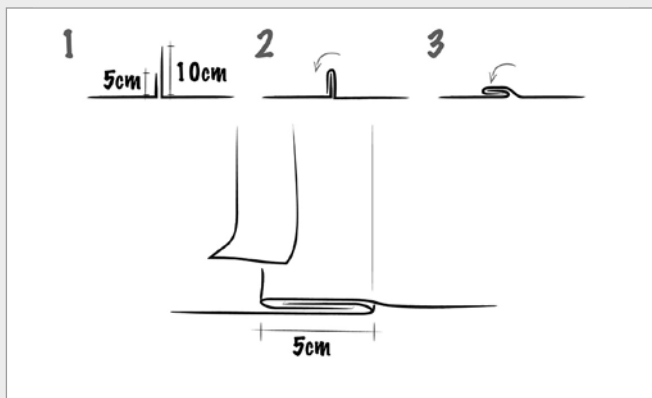


## CARATTERISTICHE PRODOTTO

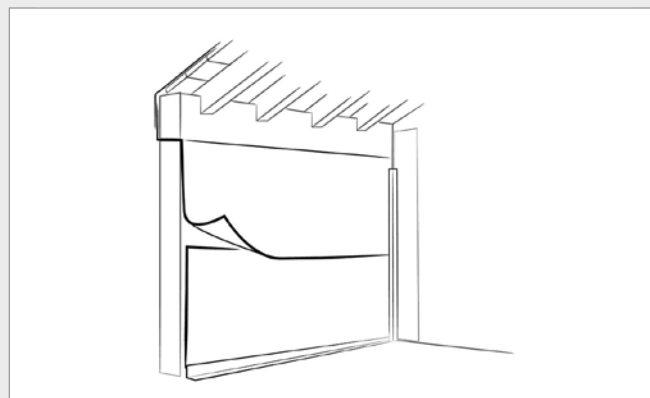
		<b>BARRIER 40</b>	<b>BARRIER ALU 200</b>	<b>BARRIER ALU 600</b>
<b>Codice prodotto</b>	1,5	D32202	D34202	D34602
<b>Composizione prodotto</b>		schermo barriera vapore in PE con rete di rinforzo	schermo barriera vapore in PE alluminizzato con rete di rinforzo	
Proprietà	U/M			
Grammatura	g/m <sup>2</sup>	110	100	155
Spessore	mm	0,22	0,20	0,30
Proprietà di trasmissione del vapore d'acqua (Sd)	m	40,00	200,00	600,00
Resistenza a trazione MD/CD	N/50mm	220 / 190	230 / 230	250 / 230
Allungamento MD/CD	%	15 / 15	15 / 15	20 / 10
Resistenza a lacerazione chiodo MD/CD	N	155 / 145	110 / 110	150 / 150
Impermeabilità all'acqua	classe	conforme	conforme	conforme
Resistenza termica	°C	-20 / +80	-40 / +80	-40 / +80
Reazione al fuoco	classe	F	E	E
Resistenza al passaggio dell'aria	m <sup>3</sup> / m <sup>2</sup> h 50Pa	< 0,02	< 0,02	< 0,02
Resistenza al vapore d'acqua dopo invecchiamento artificiale	-	conforme	conforme	conforme
Riflettanza	-	-	0,50	0,75
Conduttività termica (λ)	W/mK	0,4	0,4	0,4
Calore specifico	J/kgK	1800	1800	1800
Classe massa areica e resistenza a trazione UNI 11470	classe	D / R2	D / R1	B / R2
<b>Volume di consegna</b>				
Larghezza prodotto	m	1,5	1,5	1,5
Lunghezza prodotto	m	50	50	50
Superficie prodotto	m <sup>2</sup>	75	75	75
Peso prodotto	kg	8,5	7,8	11,9
Pezzi/bancale	-	80	80	80
Dimensioni bancale	m	1,5x1,2x1,2	1,5x1,2x1,2	1,5x1,2x1,2

Per ulteriori informazioni dettagliate e specifiche tecniche si prega di consultare la scheda tecnica scaricabile dal nostro sito [www.rothoblaas.com](http://www.rothoblaas.com)

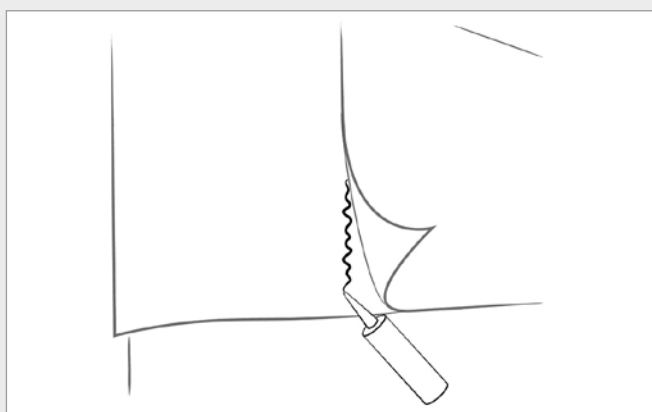
MD: longitudinale / CD: trasversale



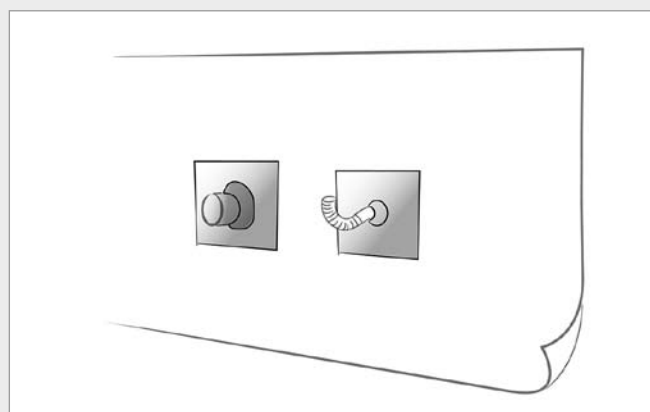
Corretta formazione del sormonto



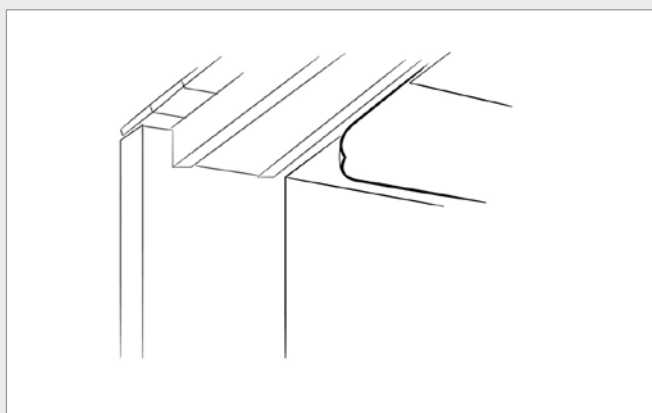
Corretta giunzione del nodo parete-tetto



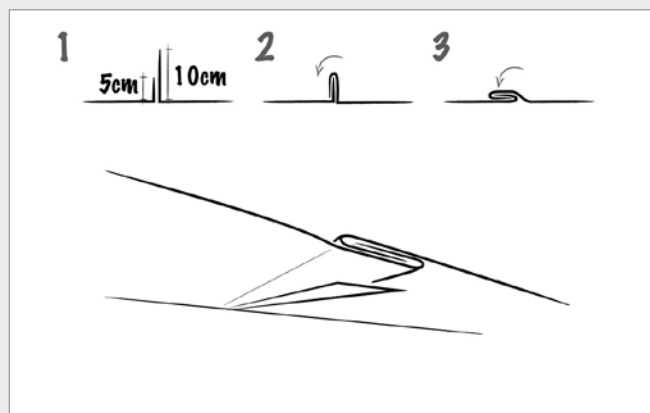
Sigillatura sormonti con colle per membrane



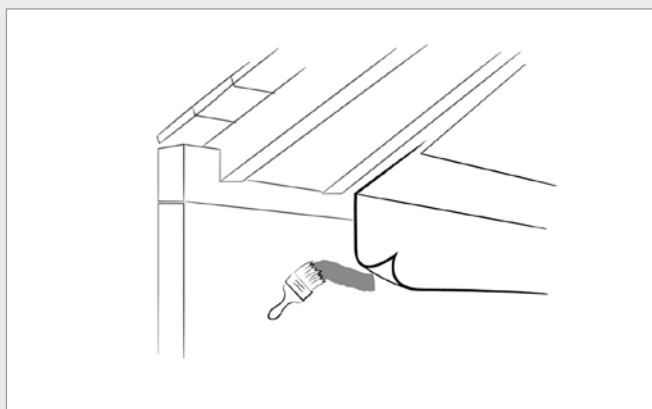
Sigillatura elementi passanti con manicotti/accessori



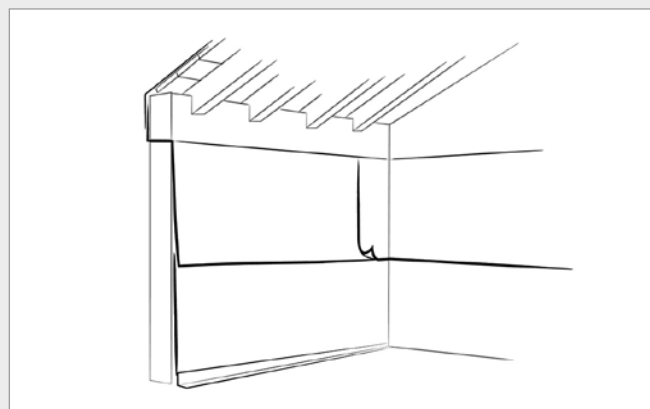
Posizionamento a soffitto in falda



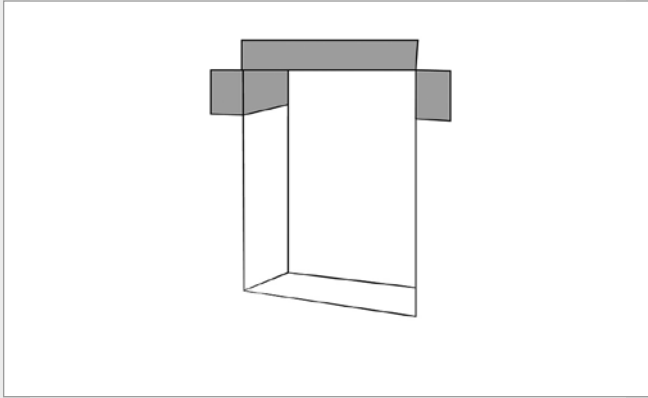
Sigillatura sormonti a soffitto



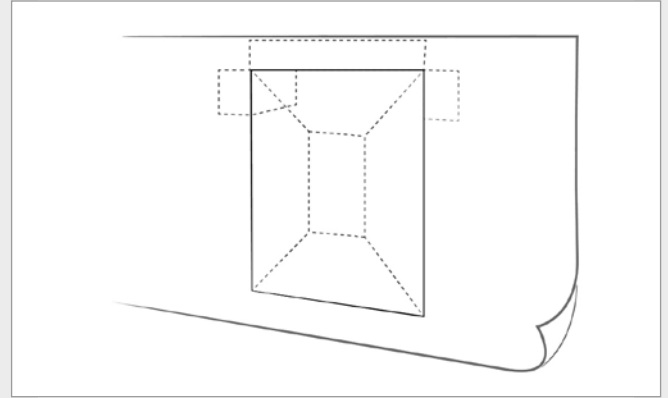
Nastratura su muratura con primer



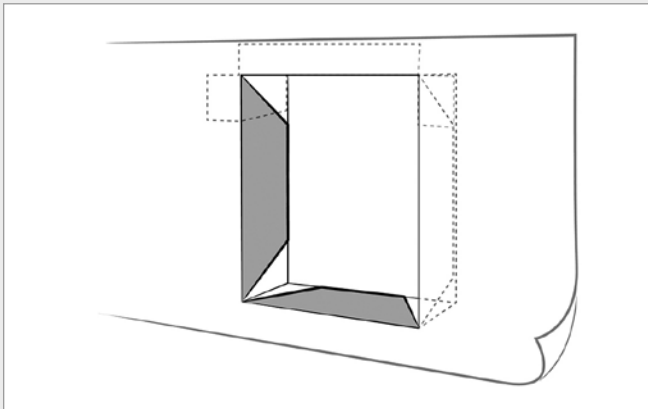
Sormonto orizzontale non nell'angolo



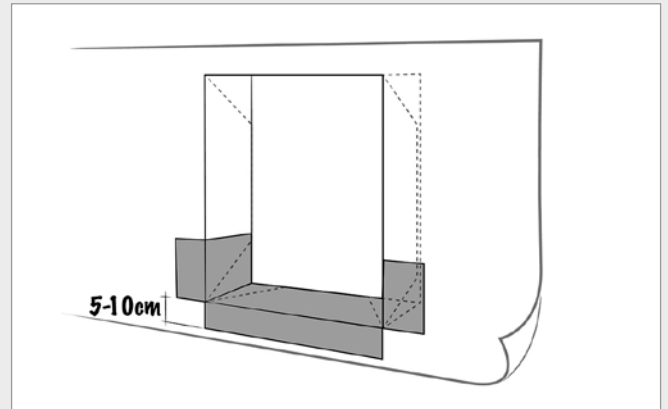
Preventiva protezione dell'architrave



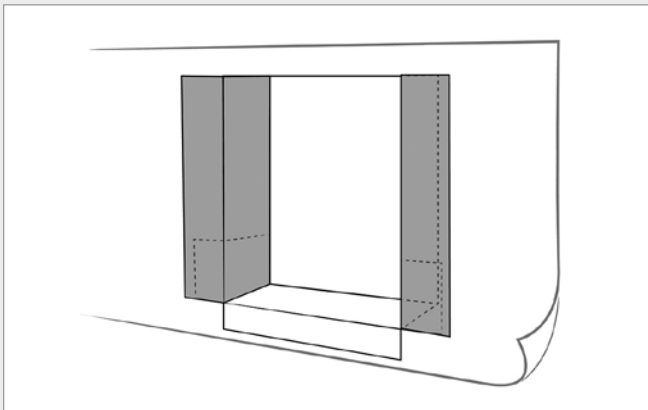
Posa del telo su tutta la parete



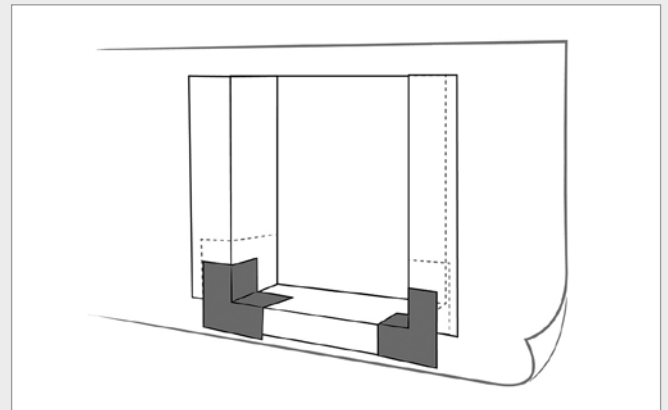
Piegatura dei risvolti



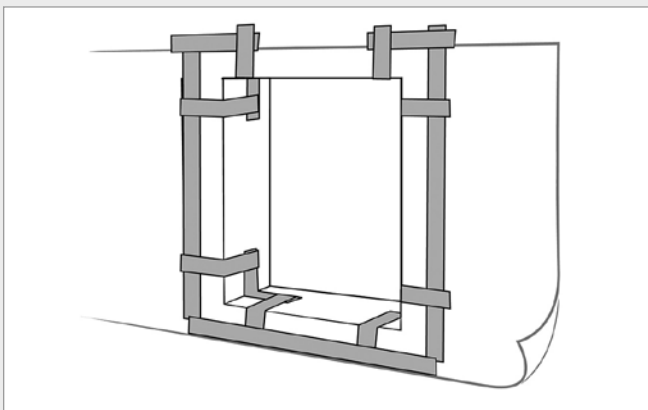
Protezione con rivestimento del balcone



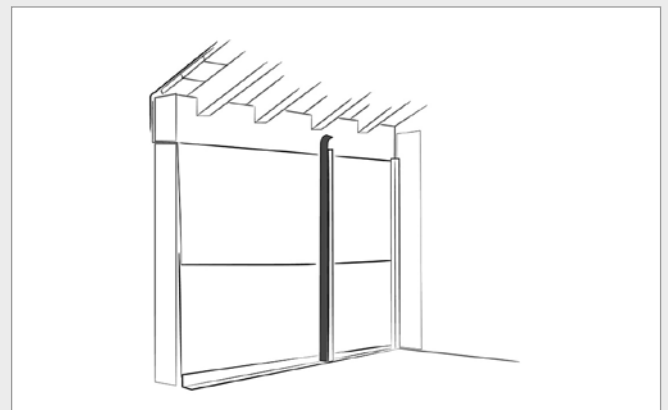
Protezione con rivestimento delle spalle



Rinforzo con gli angoli in LDPE



Nastratura totale con Front Band



Sigillatura di eventuali listelli per cartongesso

# WALL VAPOR

CE  
EN 13984

SCHERMI FRENO VAPORE PER PARETI



Membrane di regolazione del vapore per applicazioni su pareti o per risanamento di coperture

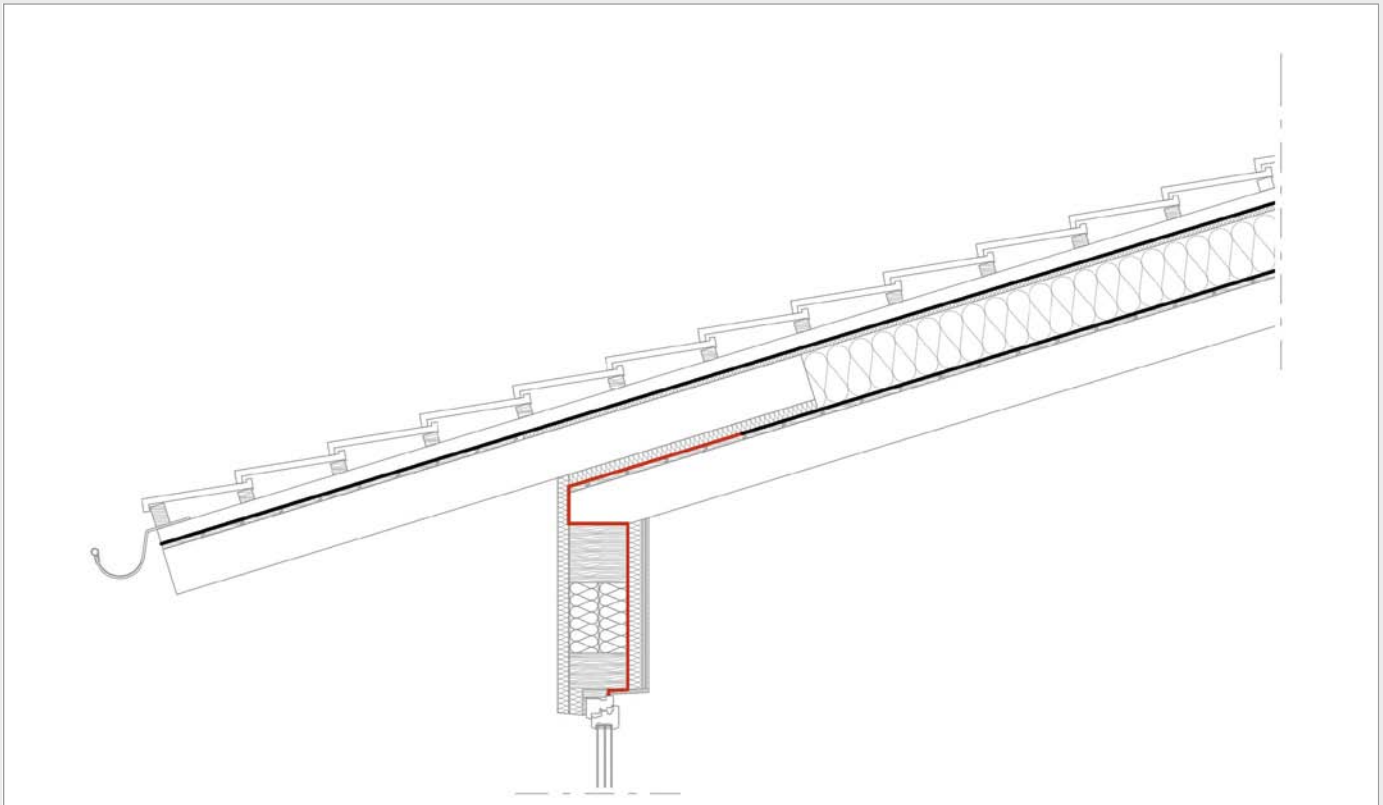
Disponibili in diverse grammature e in diversi livelli di permeabilità al vapore

Fornibili nelle versioni H = 2,80 m o H = 3,00 m per la posa unica su pareti prefabbricate

## DESCRIZIONE PRODOTTO

Posate sul lato caldo di pareti o tetti in legno regolano il passaggio del vapore nel pacchetto isolante e garantiscono la tenuta all'aria dell'involucro. Molto importante la cura della sigillatura di attraversamenti da impianti, fissaggi o altro. Proteggono la parete dalla pioggia durante la posa.





## CARATTERISTICHE PRODOTTO

Codice prodotto	VAPORVLIES 85		VAPOR 110		VAPORVLIES 120	
	1,5 2,8	D11202	D11802	D11502 D11512		
<b>Composizione prodotto</b>		schermo freno vapore a 2 strati in PP	schermo freno vapore a 3 strati in PP e PE con rete di rinforzo in PE	schermo freno vapore a 2 strati in PP		
Proprietà	U/M					
Grammatura	g/m <sup>2</sup>	100	110			121
Spessore	mm	0,30	0,30			0,42
Proprietà di trasmissione del vapore d'acqua (Sd)	m	25,00	5,00			30,00
Resistenza a trazione MD/CD	N/50mm	150 / 130	200 / 250			220 / 180
Allungamento MD/CD	%	50 / 50	25 / 25			47 / 68
Resistenza a lacerazione chiodo MD/CD	N	80 / 80	170 / 170			160 / 205
Impermeabilità all'acqua	classe	conforme	conforme			conforme
Stabilità UV	mesi	npd	4			npd
Resistenza termica	°C	- 40 / + 80	- 40 / + 80			- 40 / + 80
Reazione al fuoco	classe	E	E			E
Resistenza al passaggio dell'aria	m <sup>3</sup> / m <sup>2</sup> h 50Pa	< 0,02	< 0,02			0,00
Resistenza al vapore d'acqua dopo invecchiamento artificiale	-	conforme	conforme			conforme
Conduttività termica (λ)	W/mK	0,30	0,30			0,30
Calore specifico	J/kgK	1800	1800			1800
Classe massa areica e resistenza a trazione UNI 11470	classe	D / R1	D / R2			D / R2
BKZ - SWISSI Process Safety GmbH	BKZ	-	-			5.1
<b>Volume di consegna</b>						
Larghezza prodotto	m	1,5	1,5			1,5 / 2,8
Lunghezza prodotto	m	100	50			50
Superficie prodotto	m <sup>2</sup>	150	75			75 / 140
Peso prodotto	kg	15,3	8,5			9,3 / 17,2
Pezzi/bancale	-	50	36			50 / 30
Dimensioni bancale	m	1,5x1,2x1,2	1,5x1,2x1,2			1,5x1,2x1,2 / 2,8x1,2x1,2

Per ulteriori informazioni dettagliate e specifiche tecniche si prega di consultare la scheda tecnica scaricabile dal nostro sito [www.rothoblaas.com](http://www.rothoblaas.com)

MD: longitudinale / CD: trasversale

# WALL CLIMA CONTROL

CE  
EN 13984

MEMBRANE IGROVARIABILI



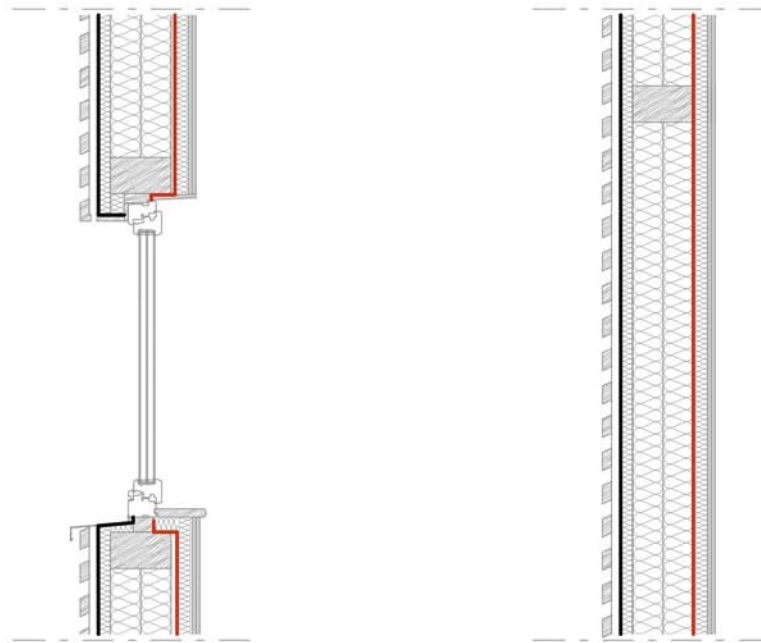
Membrane di regolazione del vapore  
per applicazioni su pareti o coperture

Sd variabile tra 0,2 m e 20 m in funzione  
delle condizioni climatiche

Disponibile in due diverse grammature

## DESCRIZIONE PRODOTTO

Posate sul lato caldo di pareti o tetti in legno regolano il passaggio del vapore in funzione delle condizioni climatiche. In presenza di umidità interna molto alta il passaggio del vapore è facilitato e lo smaltimento più rapido mentre in condizioni di bassa umidità la membrana si chiude.



## CARATTERISTICHE PRODOTTO

Codice prodotto	1,5	CLIMA CONTROL 77	CLIMA CONTROL 98
		D15202	D15302
Composizione prodotto		membrana igrovariabile a 2 strati in PA e tessuto non tessuto in PP	membrana igrovariabile a 2 strati in PA e tessuto non tessuto in PP
Proprietà	U/M		
Grammatura	g/m <sup>2</sup>	77	98
Spessore	mm	0,16	0,20
Proprietà di trasmissione del vapore d'acqua (Sd)	m	0,2 - 20	0,2 - 20
Resistenza a trazione MD/CD	N/50mm	160 / 120	180 / 140
Allungamento MD/CD	%	32 / 38	76 / 49
Resistenza a lacerazione chiodo MD/CD	N	38 / 32	65 / 59
Impermeabilità all'acqua	classe	W1	W1
Stabilità UV	mesi	3,00	3,00
Resistenza termica	°C	- 40 / + 80	- 40 / + 80
Reazione al fuoco	classe	E	E
Resistenza al passaggio dell'aria	m <sup>3</sup> / m <sup>2</sup> h 50Pa	< 0,02	< 0,02
Resistenza al vapore d'acqua dopo invecchiamento artificiale	-	conforme	conforme
Conduttività termica (λ)	W/mK	0,28	0,28
Calore specifico	J/kgK	1700	1700
Classe massa areica e resistenza a trazione UNI 11470	classe	D / R1	D / R1
<b>Volume di consegna</b>			
Larghezza prodotto	m	1,5	1,5
Lunghezza prodotto	m	50	50
Superficie prodotto	m <sup>2</sup>	75	75
Peso prodotto	kg	6,0	7,6
Pezzi/bancale	-	63	48
Dimensioni bancale	m	1,5x1,2x1,2	1,5x1,2x1,2

Per ulteriori informazioni dettagliate e specifiche tecniche si prega di consultare la scheda tecnica scaricabile dal nostro sito [www.rothoblaas.com](http://www.rothoblaas.com)

# WALL TRASPIR

MEMBRANE ALTAMENTE TRASPIRANTI PER PARETI

CE  
EN 13859-1/2



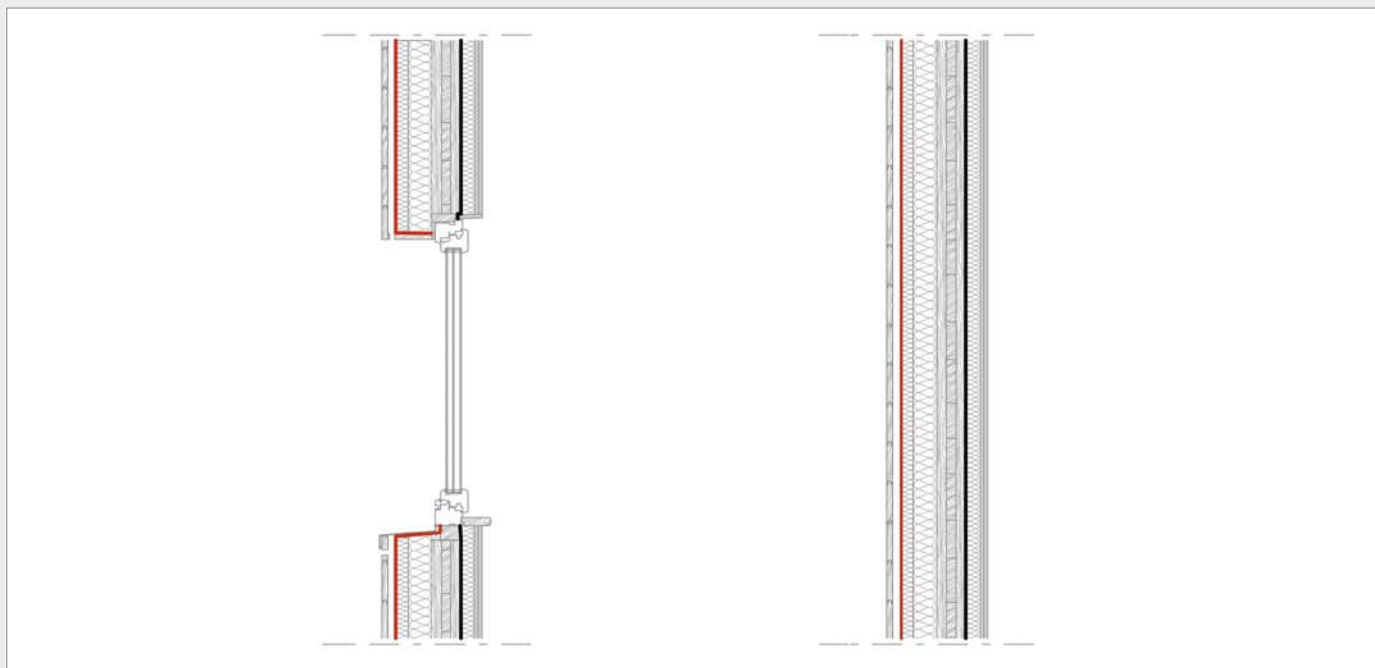
Membrane traspiranti a 3 strati in PP (polipropilene)

Fornibili nella versione H = 3,00 m per la posa unica su pareti prefabbricate

## DESCRIZIONE PRODOTTO

Posate sul lato freddo delle pareti in legno garantiscono la tenuta al vento del pacchetto isolante e proteggono i materiali dall'umidità e dalla pioggia durante il cantiere.

La posa corretta prevede la combinazione con gli appositi nastri adesivi o con collanti per membrane.


**CARATTERISTICHE PRODOTTO**

		<b>TRASPIR 95</b>	<b>TRASPIR 110</b>	<b>TRASPIR 115</b>
<b>Codice prodotto</b>	1,5 3,0	D21202	D21502	D21802 D21808
<b>Composizione prodotto</b>		membrana altamente traspirante a 3 strati in PP		
Proprietà	U/M			
Grammatura	g/m <sup>2</sup>	100	112	115
Spessore	mm	0,38	0,42	0,35
Proprietà di trasmissione del vapore d'acqua (Sd)	m	0,02	0,02	0,05
Resistenza a trazione MD/CD	N/50mm	220 / 140	250 / 165	245 / 125
Allungamento MD/CD	%	40 / 70	50 / 70	52 / 57
Resistenza a lacerazione chiodo MD/CD	N	80 / 90	115 / 135	170 / 190
Impermeabilità all'acqua	classe	W1	W1	W1
Stabilità UV	mesi	4,00	4,00	4,00
Resistenza termica	°C	- 40 / + 80	- 40 / + 80	- 40 / + 80
Reazione al fuoco	classe	E	E	E
Resistenza al passaggio dell'aria	m <sup>3</sup> / m <sup>2</sup> h 50Pa	< 0,02	< 0,02	0,00
Resistenza a trazione dopo invecchiamento artificiale MD/CD	N/50mm	190 / 120	220 / 145	235 / 115
Impermeabilità all'acqua dopo invecchiamento artificiale	classe	W1	W1	W1
Allungamento dopo invecchiamento artificiale MD/CD	%	30 / 55	40 / 60	40 / 43
Conduktività termica (λ)	W/mK	0,30	0,30	0,30
Calore specifico	J/kgK	1800	1800	1800
Classe massa areica e resistenza a trazione UNI 11470	classe	D / R1	D / R1	D / R2
Omologazione CSTB	-	-	-	n° 13-097 del 23/04/2013 E1-Sd1-TR1
BKZ - SWISSI Process Safety GmbH	BKZ	-	-	4.2
ZVDH	classe	UDB-C/USB-B	-	-
<b>Volume di consegna</b>				
Larghezza prodotto	m	1,5	1,5	1,5 / 3,0
Lunghezza prodotto	m	100	50	50
Superficie prodotto	m <sup>2</sup>	150	75	75 / 150
Peso prodotto	kg	15,3	8,7	8,9 / 17,5
Pezzi/bancale	-	49	36	36
Dimensioni bancale	m	1,5x1,2x1,2	1,5x1,2x1,2	1,5x1,2x1,2 / 3,0x1,2x1,2

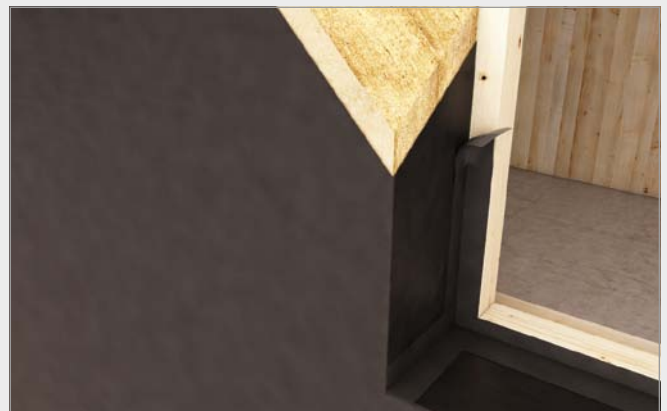
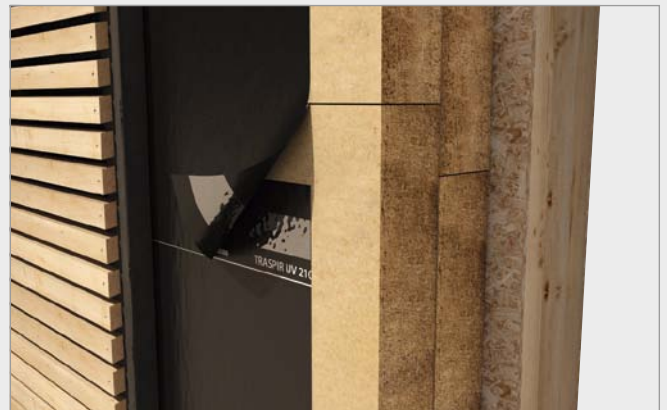
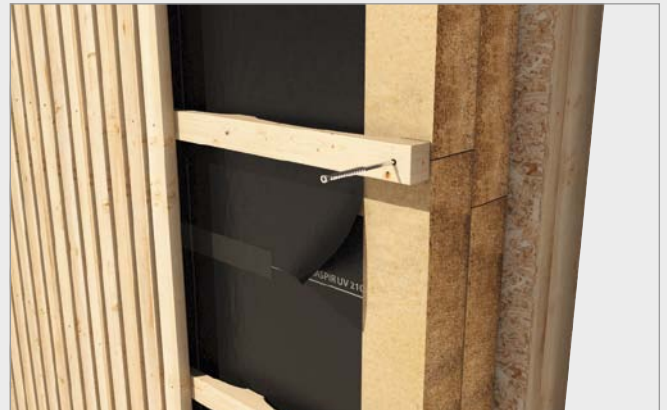
 Per ulteriori informazioni dettagliate e specifiche tecniche si prega di consultare la scheda tecnica scaricabile dal nostro sito [www.rothoblaas.com](http://www.rothoblaas.com)

MD: longitudinale / CD: trasversale

# FACADE TRASPIR

CE  
EN 13859-2

MEMBRANE ALTAMENTE TRASPIRANTI RESISTENTI AI RAGGI UV



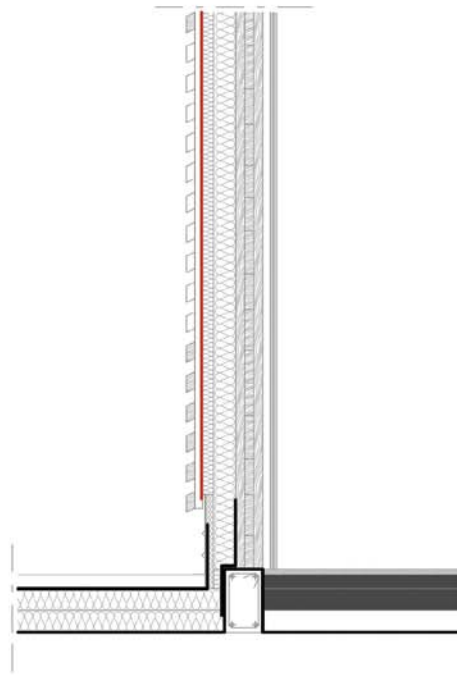
Membrane traspiranti in PP protette in superficie con apposito polimero resistente ai raggi UV

Di superficie nera opaca per garantire uno sfondo omogeneo e non riflettente

Da posare con max 50 mm tra un listello e l'altro e min 60% della superficie totale coperta

## DESCRIZIONE PRODOTTO

Posate sul lato esterno delle facciate ventilate aperte, proteggono l'isolante dagli agenti atmosferici e offrono uno sfondo nero di contrasto per elementi architettonici di rivestimento. L'applicazione corretta prevede la combinazione con nastri ed accessori resistenti ai raggi UV.



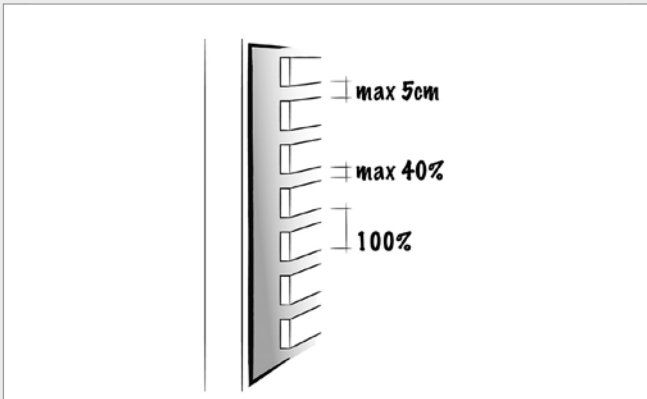
## CARATTERISTICHE PRODOTTO

Codice prodotto	TRASPIR UV 155		TRASPIR UV 210
	1,5 1,5 TT	D42432	D42454
<b>Composizione prodotto</b>		membrana altamente traspirante in BICO con rete di rinforzo e rivestimento in PE resistente ai raggi UV	membrana altamente traspirante in PET rivestito con strato acrilico resistente ai raggi UV
Proprietà	U/M		
Grammatura	g/m <sup>2</sup>	154	210
Spessore	mm	0,75	0,35
Proprietà di trasmissione del vapore d'acqua (Sd)	m	0,02	0,04
Resistenza a trazione MD/CD	N/50mm	240 / 180	300 / 200
Allungamento MD/CD	%	43 / 25	25 / 25
Resistenza a lacerazione chiodo MD/CD	N	220 / 200	120 / 120
Impermeabilità all'acqua	classe	W1	W1
Stabilità UV	mesi	permanente *	permanente *
Resistenza termica	°C	- 40 / + 80	- 40 / + 100
Reazione al fuoco	classe	E	E
Resistenza al passaggio dell'aria	m <sup>3</sup> / m <sup>2</sup> h 50Pa	0,00	< 0,02
Resistenza a trazione dopo invecchiamento artificiale MD/CD	N/50mm	168 / 101	290 / 190
Impermeabilità all'acqua dopo invecchiamento artificiale	classe	W2	W1
Allungamento dopo invecchiamento artificiale MD/CD	%	32 / 18	20 / 20
Conduttività termica (λ)	W/mK	0,30	0,30
Calore specifico	J/kgK	1800	1800
<b>Volume di consegna</b>			
Larghezza prodotto	m	1,5	1,5
Lunghezza prodotto	m	50	50
Superficie prodotto	m <sup>2</sup>	75	75
Peso prodotto	kg	11,8	16,0
Pezzi/bancale	-	24	24
Dimensioni bancale	m	1,5x1,2x1,2	1,5x1,2x1,2

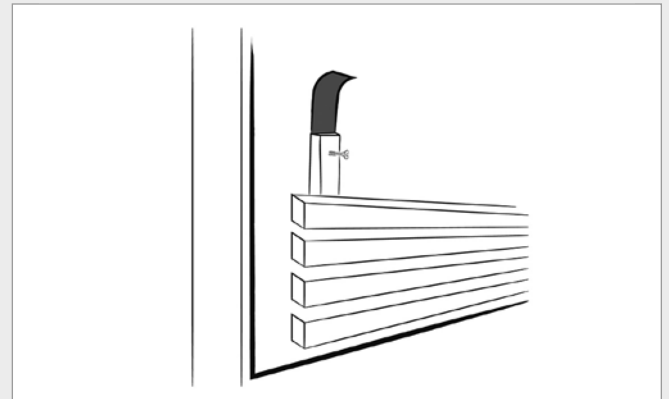
\*consultare la scheda tecnica

Per ulteriori informazioni dettagliate e specifiche tecniche si prega di consultare la scheda tecnica scaricabile dal nostro sito [www.rothoblaas.com](http://www.rothoblaas.com)

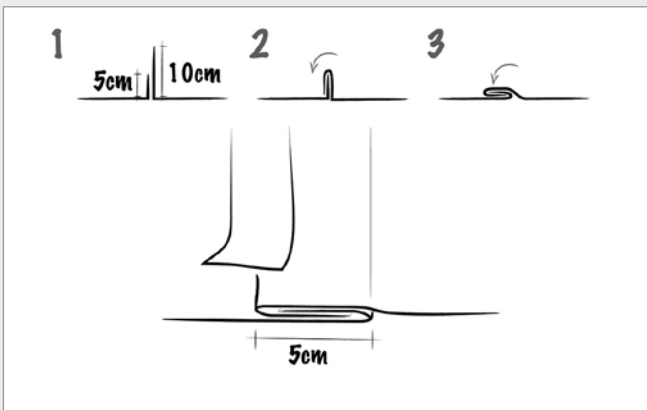
MD: longitudinale / CD: trasversale



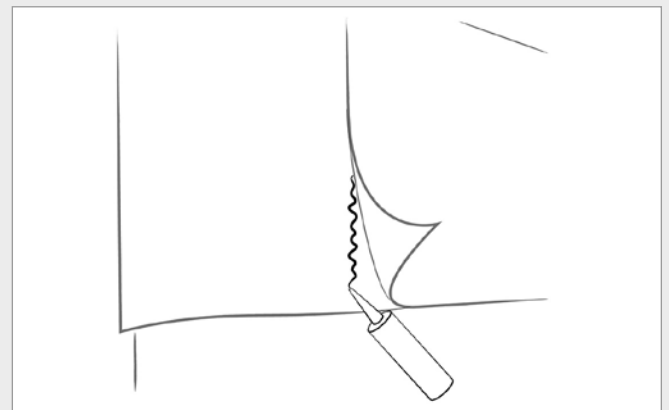
Regole sulle aperture tra listelli di rivestimento



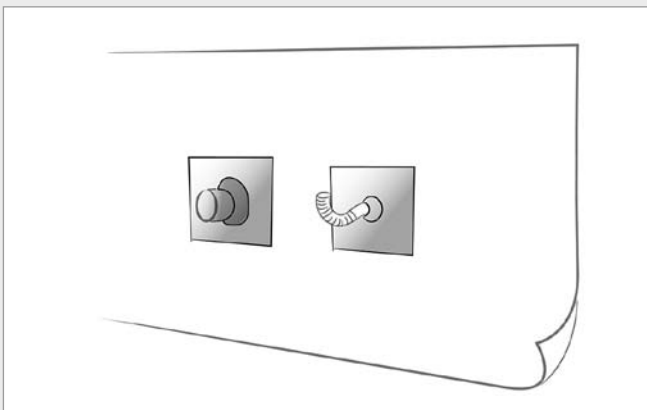
Sigillatura dei fissaggi dei listelli di supporto



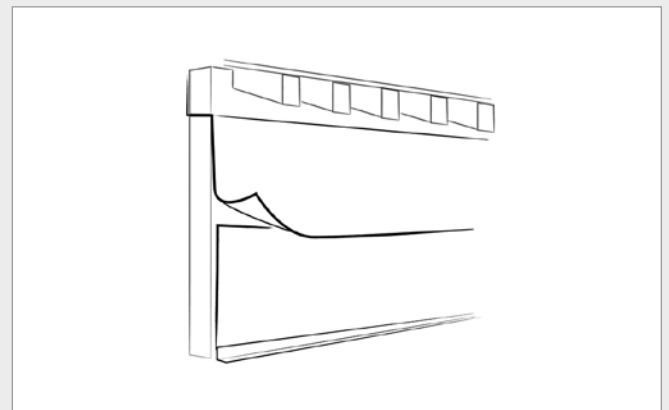
Corretto giunto verticale con doppio risvolto



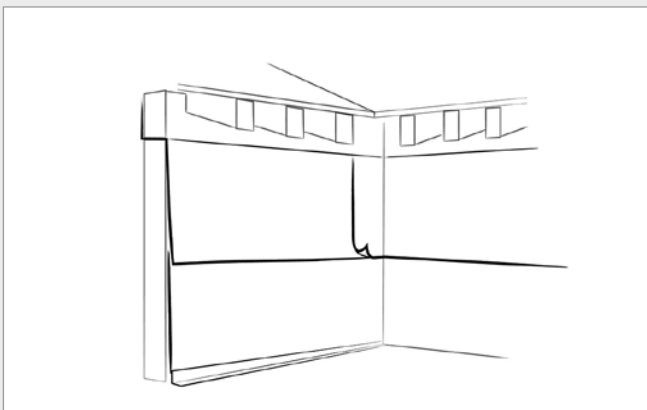
Sigillatura sormonti con colle per membrane



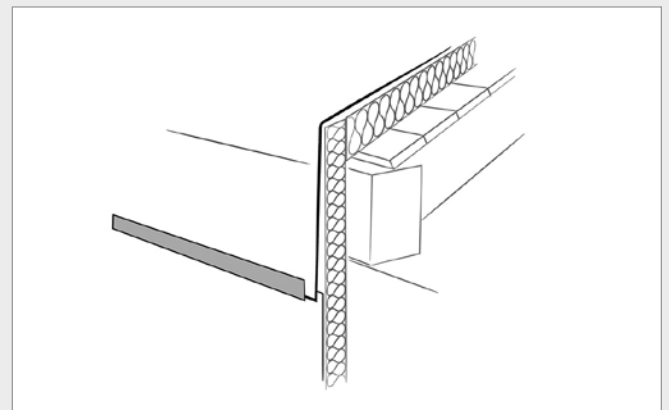
Sigillatura elementi passanti con manicotti/accessori



Posizionamento esterno in orizzontale

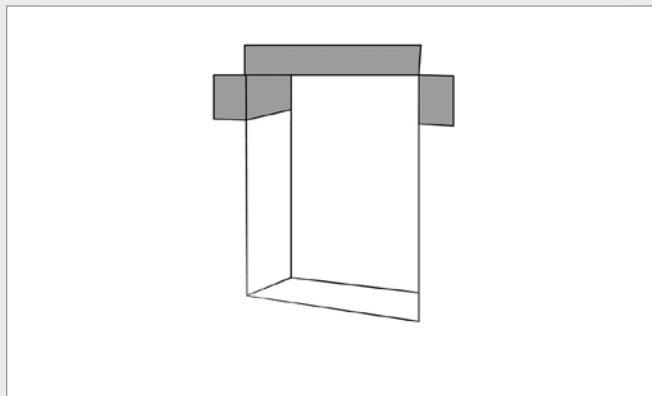


Sormonto orizzontale non nell'angolo

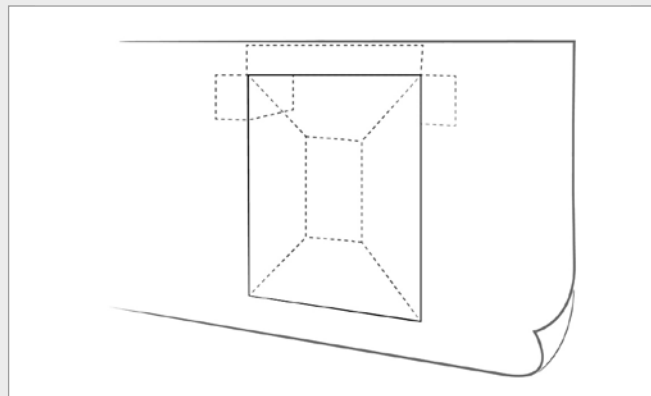


Collegamento con trasparente della copertura

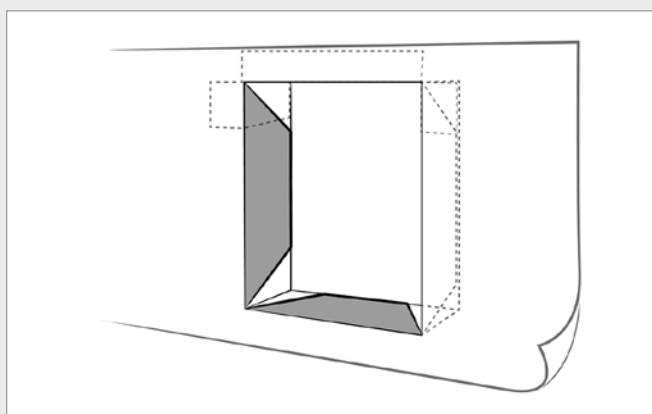




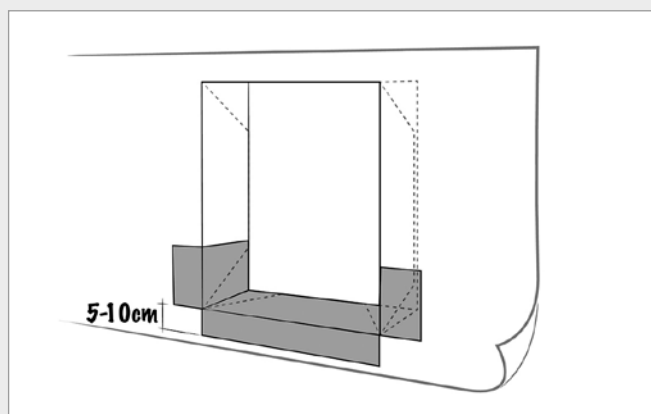
Preventiva protezione dell'architrave



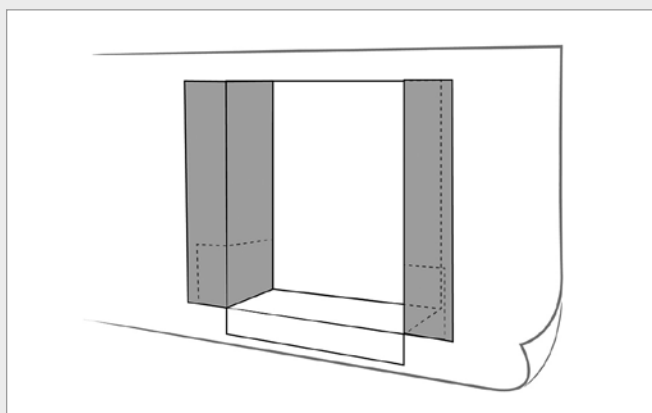
Posa del telo su tutta la parete



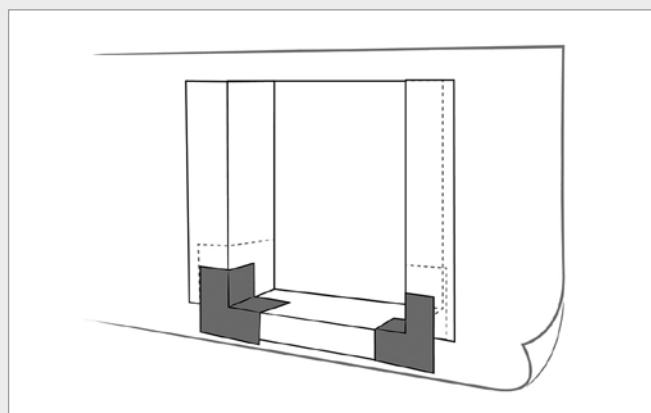
Piegatura dei risvolti



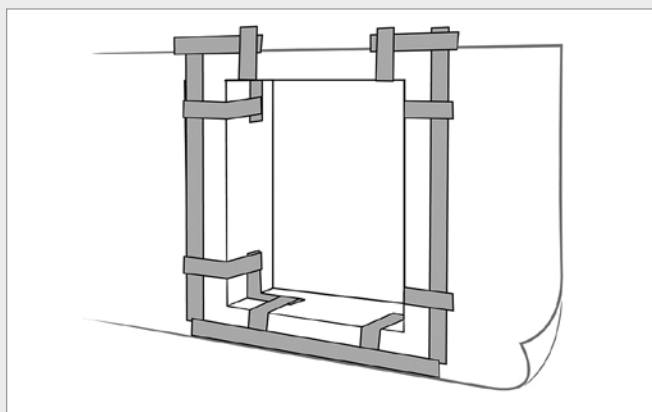
Protezione con rivestimento del balcone



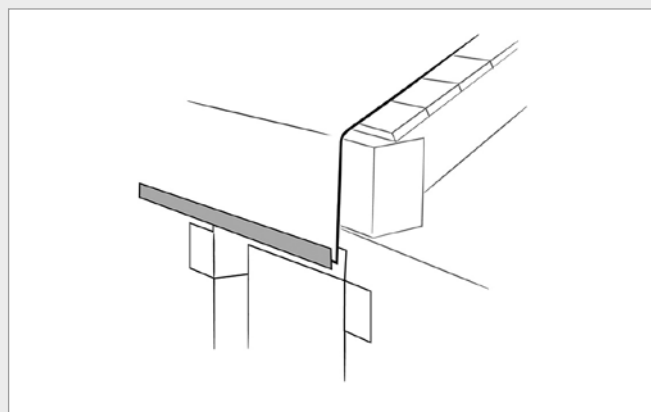
Protezione con rivestimento delle spalle



Rinforzo con gli angoli in LDPE



Nastratura totale con Front Band



Collegamento col trasparente in copertura

# ROOF VAPOR MEDIUM

CE  
EN 13984

SCHERMI FRENI VAPORE A MEDIA GRAMMATURA



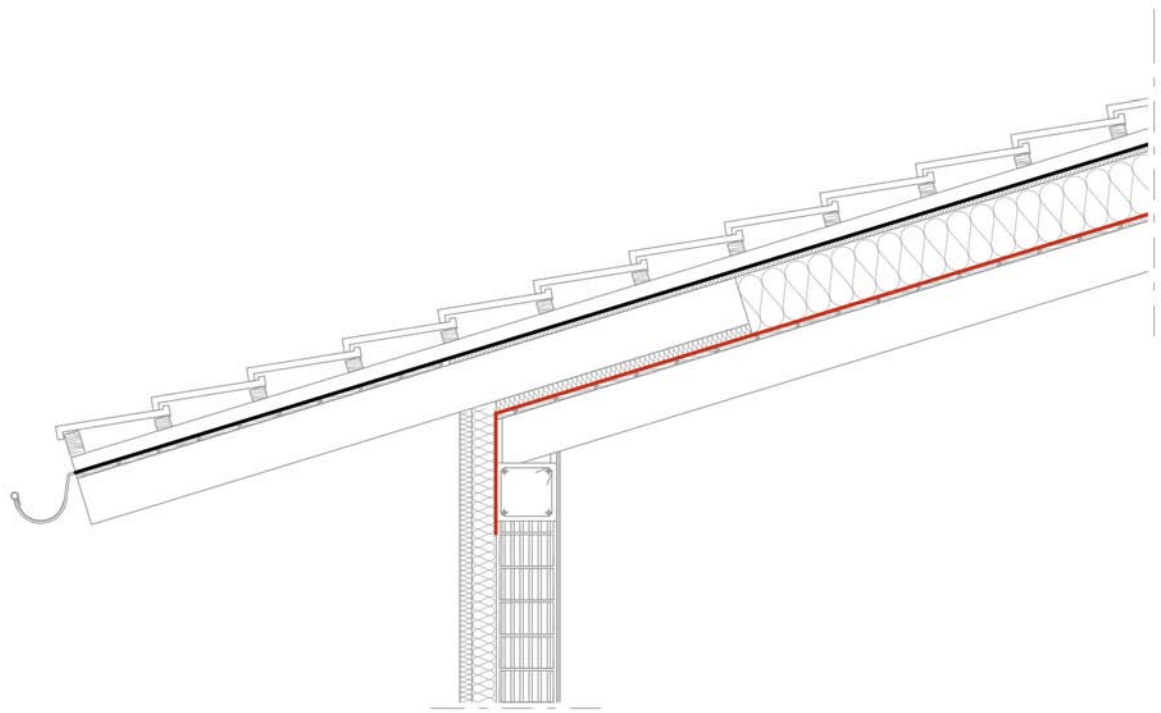
Membrane di regolazione del vapore per coperture inclinate su supporto continuo

Disponibili in diverse grammature con diversi valori di Sd (trasmissione del vapore acqueo)

Per la corretta posa sono indicate due linee di sormonto in funzione della pendenza

## DESCRIZIONE PRODOTTO

Posate sul lato caldo della copertura in legno garantiscono la regolazione del passaggio di vapore verso il pacchetto isolante. La funzionalità dello strato è garantita solo se le membrane sono nastrate oppure se sono accoppiate con doppia banda adesiva incorporata.



## CARATTERISTICHE PRODOTTO

Codice prodotto	VAPOR 135		VAPOR 150		VAPOR 165
	1,5 1,5 TT	D13202	D13602 D13604	D13904	
<b>Composizione prodotto</b>	schermo freno vapore a 3 strati in PP				
Proprietà	U/M				
Grammatura	g/m <sup>2</sup>	140	150		165
Spessore	mm	0,45	0,50		0,75
Proprietà di trasmissione del vapore d'acqua (Sd)	m	13,00	13,00		5,5
Resistenza a trazione MD/CD	N/50mm	230 / 180	250 / 200		360 / 250
Allungamento MD/CD	%	35 / 40	35 / 40		85 / 90
Resistenza a lacerazione chiodo MD/CD	N	125 / 145	130 / 150		180 / 220
Impermeabilità all'acqua	classe	W1	conforme		W1
Stabilità UV	mesi	4,00	4,00		4,00
Resistenza termica	°C	-20 / +80	-20 / +80		-40 / +80
Reazione al fuoco	classe	F	E		E
Resistenza al passaggio dell'aria	m <sup>3</sup> / m <sup>2</sup> h 50Pa	< 0,02	< 0,02		< 0,30
Resistenza al vapore d'acqua dopo invecchiamento artificiale	-	conforme	conforme		conforme
Conduttività termica (λ)	W/mK	0,30	0,30		0,30
Calore specifico	J/kgK	1800	1800		1800
Pendenza minima installazione	°	> 13	> 13		> 10
Classe massa areica e resistenza a trazione UNI 11470	classe	C / R1	B / R1		B / R2
<b>Volume di consegna</b>					
Larghezza prodotto	m	1,5	1,5		1,5
Lunghezza prodotto	m	50	50		50
Superficie prodotto	m <sup>2</sup>	75	75		75
Peso prodotto	kg	10,8	11,5		13,5
Pezzi/bancale	-	30	30		30
Dimensioni bancale	m	1,5x1,2x1,2	1,5x1,2x1,2		1,5x1,2x1,2

Per ulteriori informazioni dettagliate e specifiche tecniche si prega di consultare la scheda tecnica scaricabile dal nostro sito [www.rothoblaas.com](http://www.rothoblaas.com)

MD: longitudinale / CD: trasversale

# ROOF VAPOR HEAVY



SCHERMI FRENI VAPORE AD ALTA GRAMMATURA



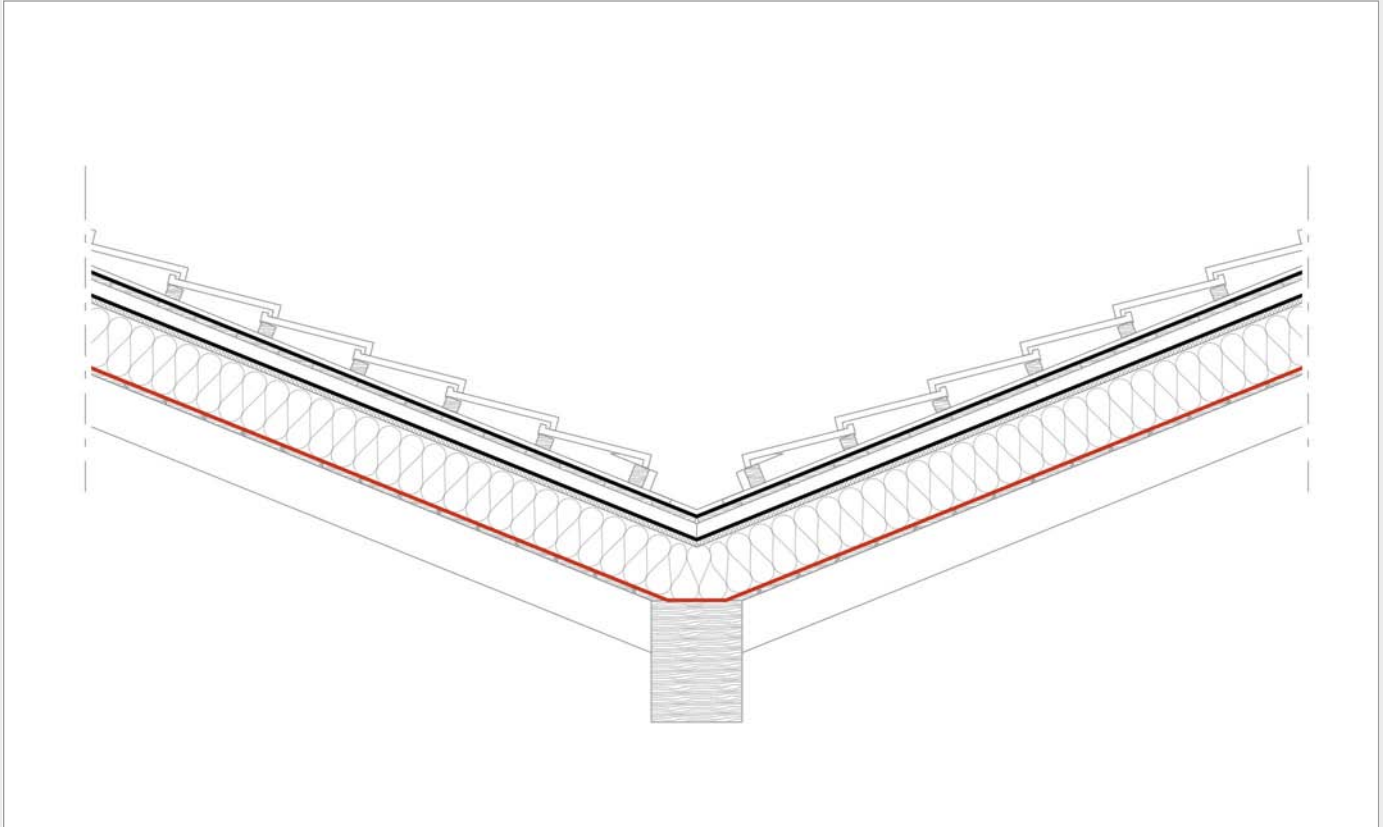
Membrane di regolazione del vapore per coperture inclinate su supporto continuo

Elevati valori di resistenza allo strappo e alla lacerazione al chiodo

Disponibili nella versione con doppia banda adesiva per ottimizzare i tempi di posa

## DESCRIZIONE PRODOTTO

Posato sul lato caldo della copertura in legno o in calcestruzzo garantisce la tenuta all'aria dell'involucro e la protezione dalla pioggia durante la realizzazione. La posa corretta prevede la completa sigillatura dei giunti e degli attraversamenti delle membrane con gli appositi accessori.

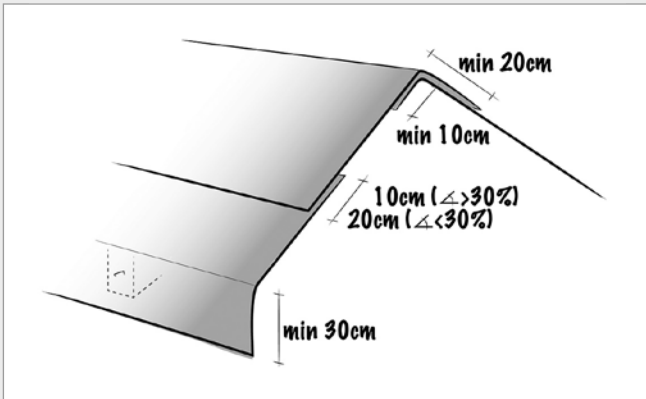


## CARATTERISTICHE PRODOTTO

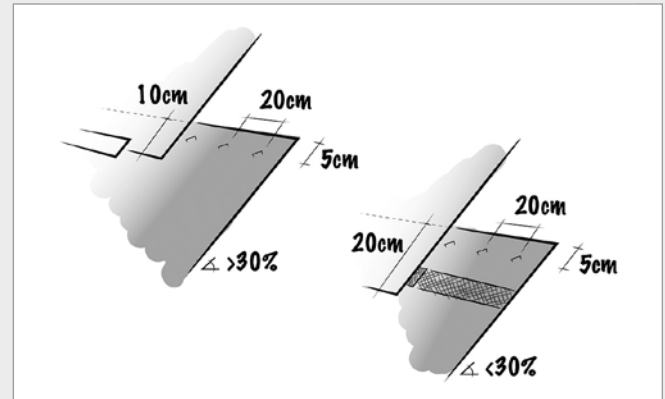
Codice prodotto	VAPOR 180		VAPOR 225
	1,5 1,5 TT	D14202 D14204	D14602 D14604
<b>Composizione prodotto</b>		schermo freno vapore a 3 strati in PP con rete di rinforzo	schermo freno vapore a 3 strati in PP
Proprietà	U/M		
Grammatura	g/m <sup>2</sup>	180	225
Spessore	mm	0,60	0,80
Proprietà di trasmissione del vapore d'acqua (Sd)	m	3,00	4,00
Resistenza a trazione MD/CD	N/50mm	350 / 290	380 / 300
Allungamento MD/CD	%	20 / 20	60 / 80
Resistenza a lacerazione chiodo MD/CD	N	240 / 240	225 / 300
Impermeabilità all'acqua	classe	conforme	conforme
Stabilità UV	mesi	4,00	4,00
Resistenza termica	°C	-20 / +80	-20 / +80
Reazione al fuoco	classe	E	E
Resistenza al passaggio dell'aria	m <sup>3</sup> / m <sup>2</sup> h 50Pa	< 0,02	< 0,02
Resistenza al vapore d'acqua dopo invecchiamento artificiale	-	conforme	conforme
Conducibilità termica (λ)	W/mK	0,30	0,30
Calore specifico	J/kgK	1800	1800
Pendenza minima installazione	°	> 10	> 10
Classe massa areica e resistenza a trazione UNI 11470	classe	B / R3	A / R3
<b>Volume di consegna</b>			
Larghezza prodotto	m	1,5	1,5
Lunghezza prodotto	m	50	50
Superficie prodotto	m <sup>2</sup>	75	75
Peso prodotto	kg	13,8	17,1
Pezzi/bancale	-	25	20
Dimensioni bancale	m	1,5x1,2x1,2	1,5x1,2x1,2

Per ulteriori informazioni dettagliate e specifiche tecniche si prega di consultare la scheda tecnica scaricabile dal nostro sito [www.rothoblaas.com](http://www.rothoblaas.com)

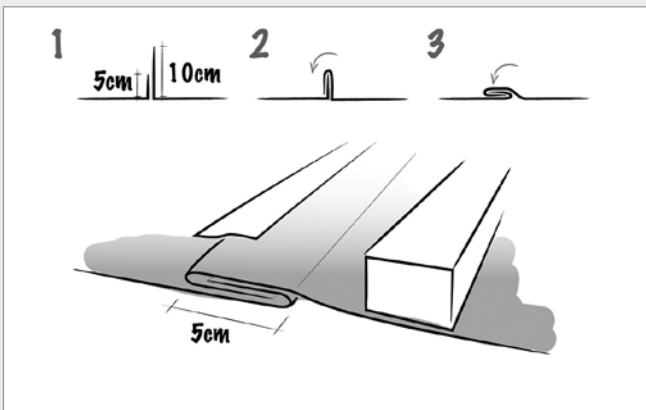
MD: longitudinale / CD: trasversale



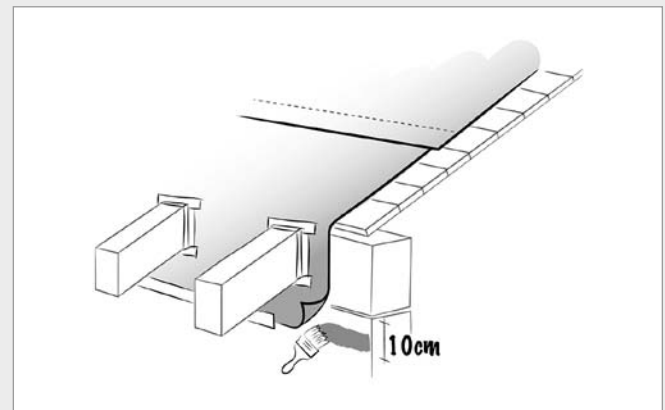
Corretto posizionamento in gronda e sul colmo



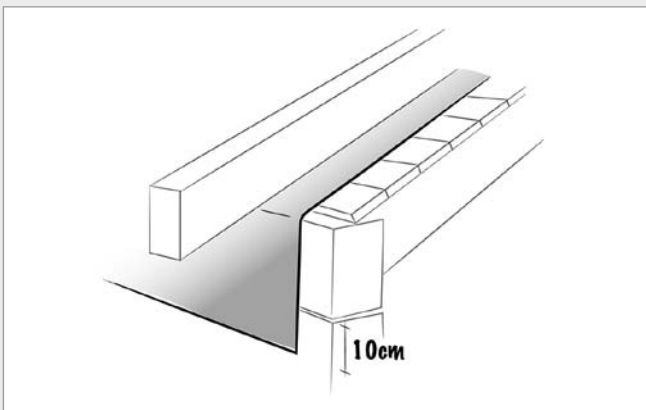
Corretto sormonto in funzione della pendenza



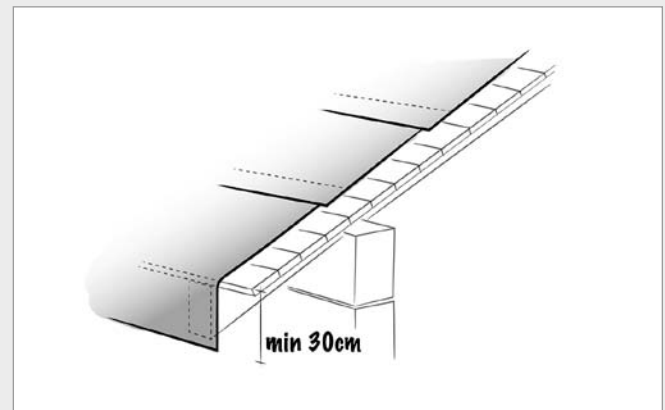
Corretto giunto verticale con doppio risvolto



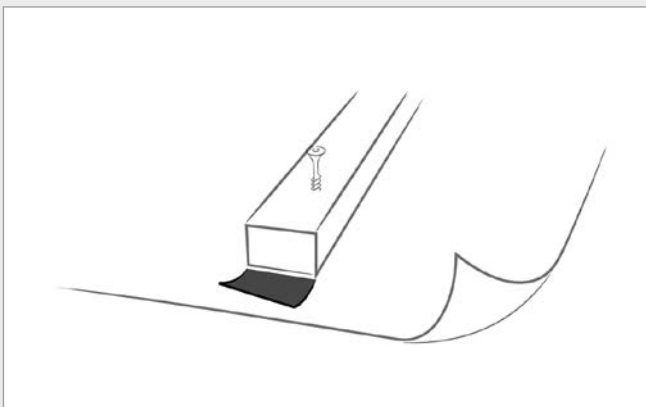
Nodo parete-tetto su struttura semplice



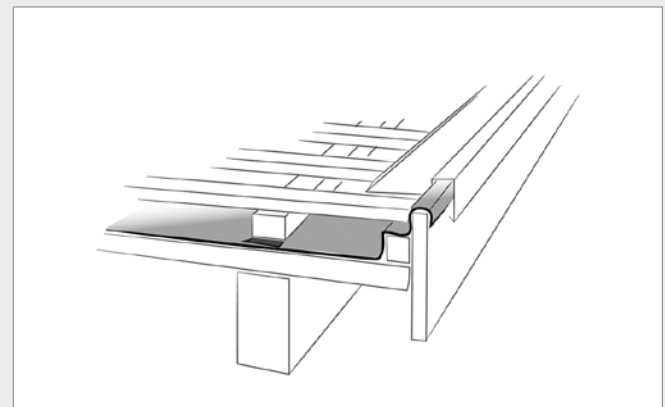
Nodo parete-tetto su struttura con finto correntino



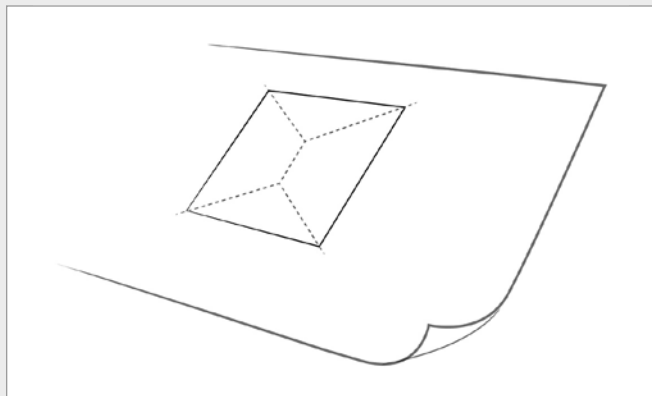
Sfrido di protezione sulla partenza in gronda



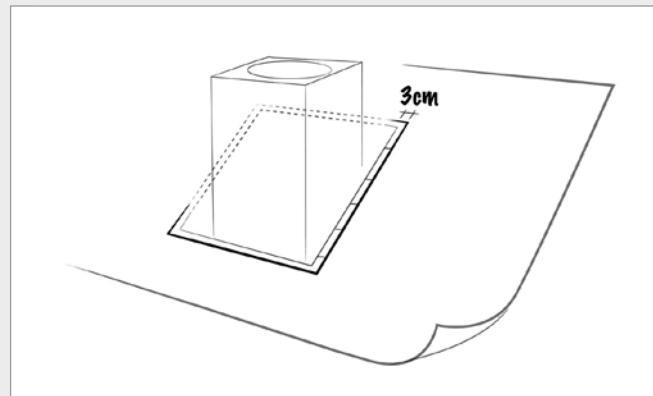
Sigillatura punto chiodo su eventuali listelli



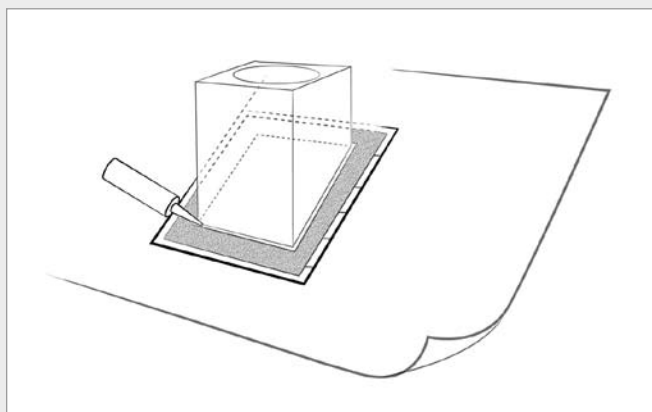
Giunto di testata sotto copertina in lamiera



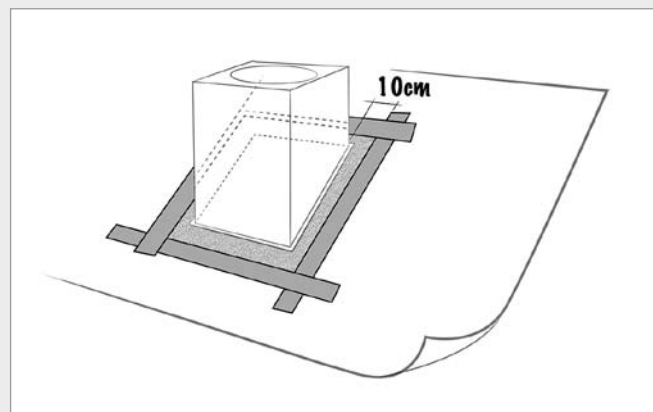
Apertura per passaggio canna fumaria



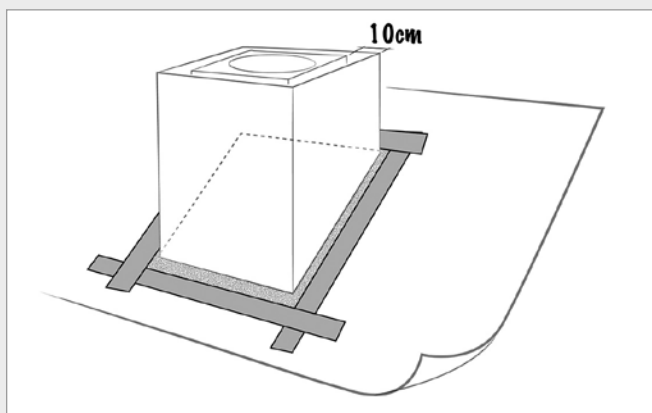
Taglia membrana e realizzazione canna fumaria



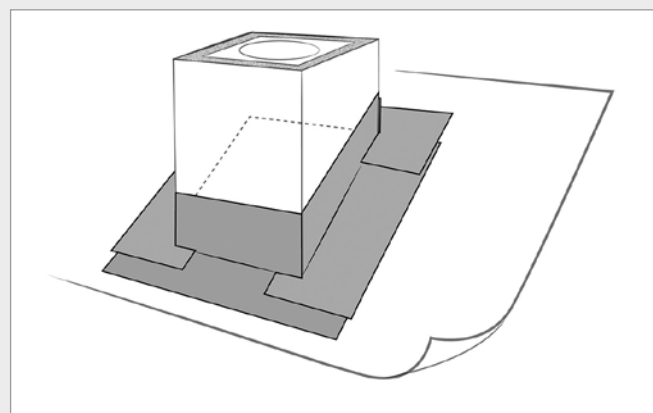
Posizionamento materiale classe A1 in aderenza



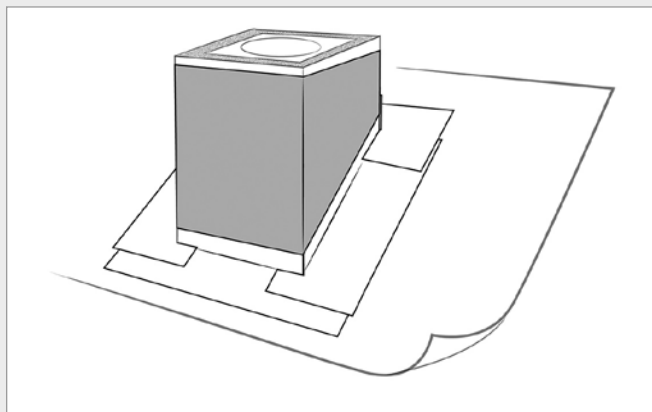
Sigillatura materiale classe A1 su membrana



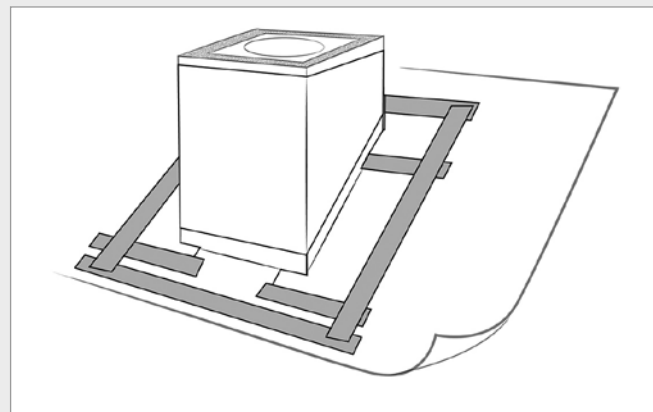
Posizionamento cassonetto min 10 cm dalla canna



Collare di collegamento al cassonetto



Rivestimento del cassonetto per la tenuta all'aria

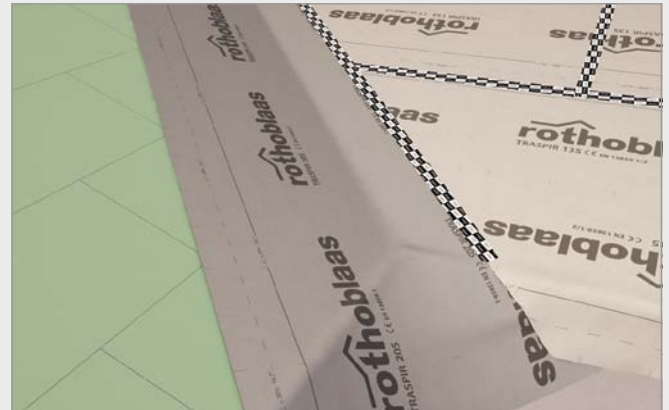


Nastratura completa dei sormonti

# ROOF TRASPIR LIGHT

CE  
EN 13859-1/2

MEMBRANE ALTAMENTE TRASPIRANTI A MEDIA GRAMMATURA



Membrane traspiranti aperte alla diffusione del vapore

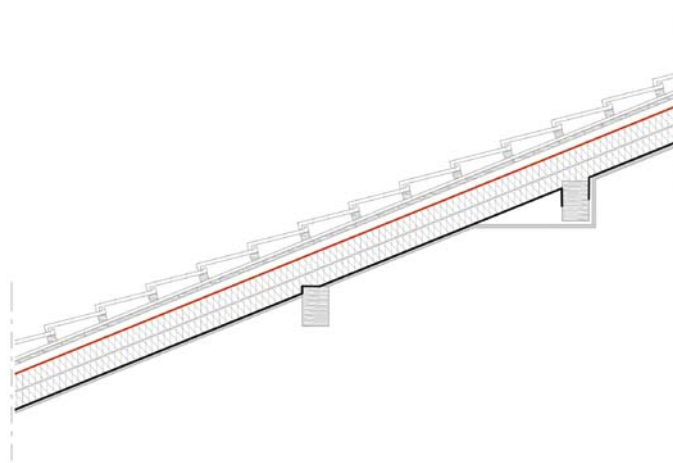
Per la posa corretta sono indicate due linee di sormonto in funzione della pendenza

Consigliata la sigillatura dei fissaggi della listellatura con guarnizioni punto chiodo

## DESCRIZIONE PRODOTTO

Posate sul lato freddo dell'isolante proteggono il coibente dalla pioggia durante la posa e dall'umidità soprattutto durante il funzionamento invernale. Gruppo di membrane consigliate prevalentemente per la realizzazione di coperture con tavolato sottotegola.





## CARATTERISTICHE PRODOTTO

		TRASPIR 135	TRASPIR 150	TRASPIR 170
<b>Codice prodotto</b>	1,5	D23202	D23502	D23802
	1,5 TT		D23504	D23804
	3,0		D23508	
<b>Composizione prodotto</b>		membrana altamente traspirante a 3 strati in PP	membrana altamente traspirante a 3 strati in PP	membrana altamente traspirante a 3 strati in PP
Proprietà	U/M			
Grammatura	g/m <sup>2</sup>	140	150	170
Spessore	mm	0,51	0,50	0,62
Proprietà di trasmissione del vapore d'acqua (Sd)	m	0,02	0,05	0,02
Resistenza a trazione MD/CD	N/50mm	290 / 205	315 / 250	330 / 230
Allungamento MD/CD	%	45 / 80	61 / 66	55 / 80
Resistenza a lacerazione chiodo MD/CD	N	150 / 180	255 / 270	190 / 230
Impermeabilità all'acqua	classe	W1	W1	W1
Stabilità UV	mesi	4,00	4,00	4,00
Resistenza termica	°C	- 40 / + 80	- 40 / + 80	- 40 / + 80
Reazione al fuoco	classe	E	E	E
Resistenza al passaggio dell'aria	m <sup>3</sup> / m <sup>2</sup> h 50Pa	< 0,02	0,00	< 0,02
Resistenza a trazione dopo invecchiamento artificiale MD/CD	N/50mm	260 / 180	295 / 225	290 / 200
Impermeabilità all'acqua dopo invecchiamento artificiale	classe	W1	W1	W1
Allungamento dopo invecchiamento artificiale MD/CD	%	35 / 65	45 / 47	45 / 65
Conduttività termica (λ)	W/mK	0,30	0,30	0,30
Calore specifico	J/kgK	1800	1800	1800
Pendenza minima installazione	°	> 13	> 13	> 10
Classe massa areica e resistenza a trazione UNI 11470	classe	C / R2	B / R3	B / R2
Omologazione CSTB	-	-	n° 13-098 del 23/04/2013 E1-Sd1-TR2	-
BKZ - SWISSI Process Safety GmbH	BKZ	-	4.2	-
ZVDH	classe	UDB-A/USB-A	UDB-A/USB-A	UDB-A/USB-A
Classificazione Önorm B4119 (Austria)	-	-	UD-k für regensichere Unterdächer	UD-k für regensichere Unterdächer
Test pioggia battente	-	superato	superato	superato
<b>Volume di consegna</b>				
Larghezza prodotto	m	1,5	1,5 / 3,0	1,5
Lunghezza prodotto	m	50	50	50
Superficie prodotto	m <sup>2</sup>	75	75 / 150	75
Peso prodotto	kg	10,8	11,5 / 22,8	13,0
Pezzi/bancale	-	30	30	25
Dimensioni bancale	m	1,5x1,2x1,2	1,5x1,2x1,2 / 3,0x1,2x1,2	1,5x1,2x1,2

Per ulteriori informazioni dettagliate e specifiche tecniche si prega di consultare la scheda tecnica scaricabile dal nostro sito [www.rothoblaas.com](http://www.rothoblaas.com)

MD: longitudinale / CD: trasversale

# ROOF TRASPIR MEDIUM

CE  
EN 13859-1/2

MEMBRANE TRASPIRANTI AD ALTA GRAMMATURA



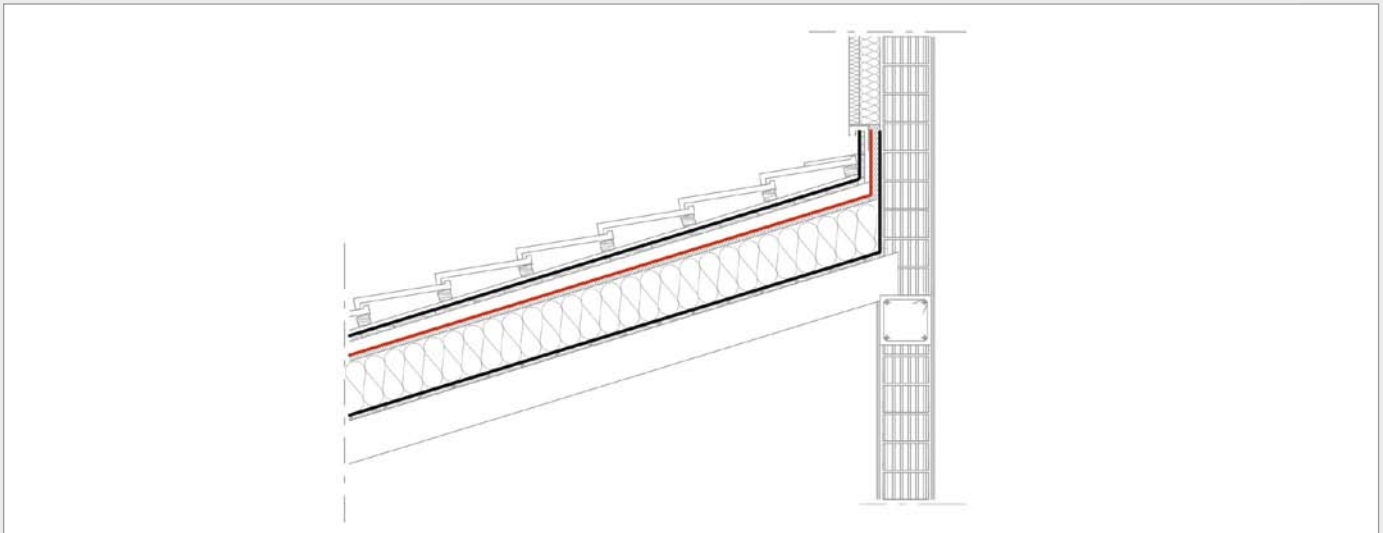
Membrane traspiranti in polipropilene a 3 strati

Ottima resistenza allo strappo ed alla lacerazione al chiodo

Necessaria la sigillatura del chiodo, possibilmente con nastri sottolistello continui

## DESCRIZIONE PRODOTTO

Posate sul lato freddo del coibente fungono da impermeabilizzante sottotegola e consentono la diffusione del vapore accumulato nell'isolante. La corretta posa prevede la sigillatura attenta di tutti i giunti e di tutti gli attraversamenti di impianti.



## CARATTERISTICHE PRODOTTO

Codice prodotto	1,5 1,5 TT	TRASPIR 190	TRASPIR 205	TRASPIR 220
		D24202 D24204	D24402 D24404	D24602 D24604
Composizione prodotto		membrana altamente traspirante a 3 strati in PP	membrana altamente traspirante a 3 strati in PP	membrana altamente traspirante a 3 strati in PP
Proprietà	U/M			
Grammatura	g/m <sup>2</sup>	190	205	220
Spessore	mm	0,70	0,85	0,96
Proprietà di trasmissione del vapore d'acqua (Sd)	m	0,05	0,02	0,02
Resistenza a trazione MD/CD	N/50mm	375 / 305	350 / 250	360 / 290
Allungamento MD/CD	%	48 / 58	70 / 90	70 / 90
Resistenza a lacerazione chiodo MD/CD	N	300 / 370	260 / 330	270 / 330
Impermeabilità all'acqua	classe	W1	W1	W1
Stabilità UV	mesi	4,00	4,00	4,00
Resistenza termica	°C	- 40 / + 80	- 40 / + 80	- 40 / + 80
Reazione al fuoco	classe	E	E	E
Resistenza al passaggio dell'aria	m <sup>3</sup> / m <sup>2</sup> h 50Pa	0,00	< 0,02	< 0,02
Resistenza a trazione dopo invecchiamento artificiale MD/CD	N/50mm	350 / 280	290 / 210	300 / 240
Impermeabilità all'acqua dopo invecchiamento artificiale	classe	W1	W1	W1
Allungamento dopo invecchiamento artificiale MD/CD	%	40 / 42	55 / 65	55 / 65
Conduttività termica (λ)	W/mK	0,30	0,30	0,30
Calore specifico	J/kgK	1800	1800	1800
Pendenza minima installazione	°	> 10	> 10	> 10
Classe massa areica e resistenza a trazione UNI 11470	classe	B / R3	A / R3	A / R3
Omologazione CSTB	-	n° 13-099 del 23/04/2013 E1-Sd1-TR3	-	-
BKZ - SWISSI Process Safety GmbH	BKZ	4.1	-	-
ZVDH	classe	UDB-A/USB-A	-	-
Classificazione Önorm B4119 (Austria)	-	UD-k für regensichere Unterdächer	UD-k für regensichere Unterdächer	UD-k für regensichere Unterdächer
Test pioggia battente	-	superato	-	-
<b>Volume di consegna</b>				
Larghezza prodotto	m	1,5	1,5	1,5
Lunghezza prodotto	m	50	50	50
Superficie prodotto	m <sup>2</sup>	75	75	75
Peso prodotto	kg	14,5	15,6	16,8
Pezzi/bancale	-	25	25	20
Dimensioni bancale	m	1,5x1,2x1,2	1,5x1,2x1,2	1,5x1,2x1,2

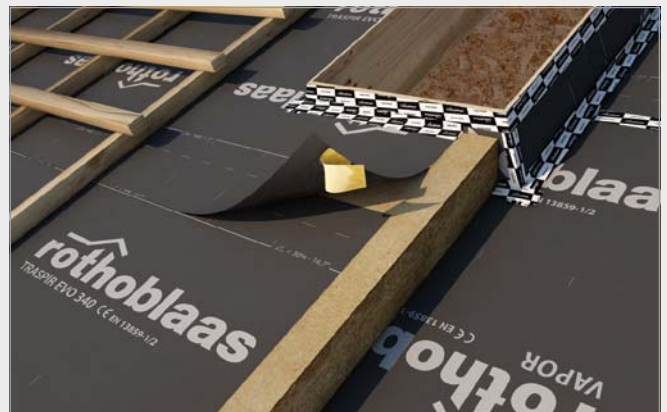
Per ulteriori informazioni dettagliate e specifiche tecniche si prega di consultare la scheda tecnica scaricabile dal nostro sito [www.rothoblaas.com](http://www.rothoblaas.com)

MD: longitudinale / CD: trasversale

# ROOF TRASPIR HEAVY

CE  
EN 13859-1

MEMBRANE TRASPIRANTI ALTAMENTE PERFORMANTI



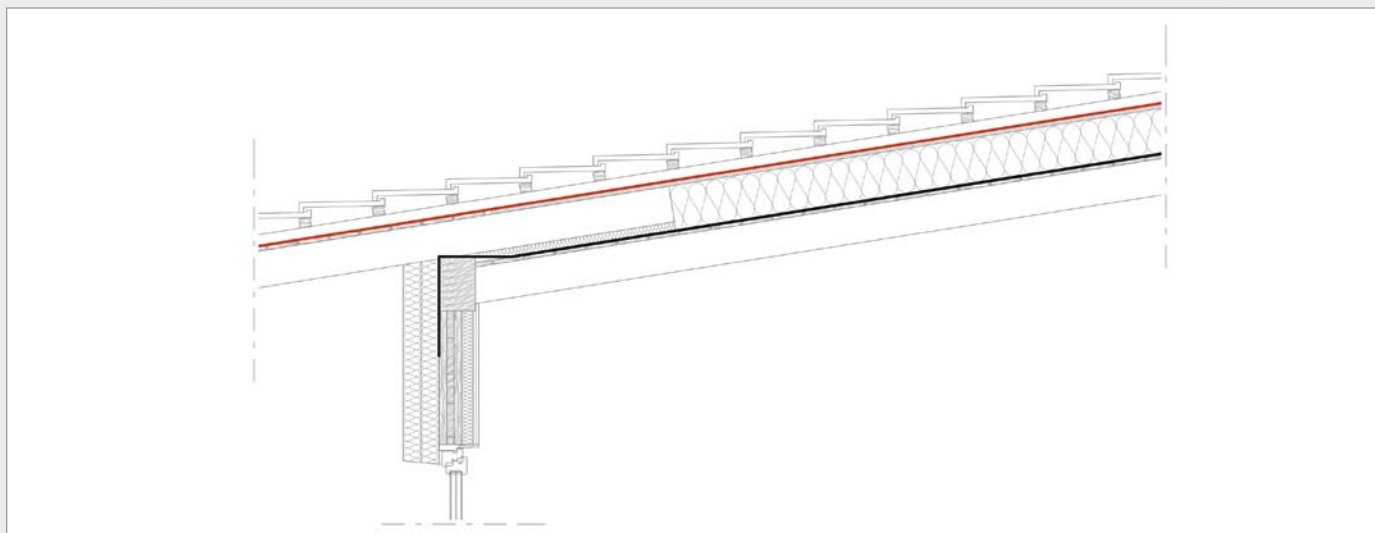
Membrane traspiranti specifiche per applicazioni sottotegola

Particolarmente resistenti agli agenti atmosferici ed alle azioni meccaniche

Disponibili anche varianti sigillabili ad aria calda per una perfetta giunzione

## DESCRIZIONE PRODOTTO

Posate sul lato esterno dell'isolamento termico consentono il flusso del vapore e proteggono la copertura da infiltrazioni meteoriche. Particolarmente resistenti meccanicamente rappresentano la soluzione più performante per l'impermeabilizzazione diretta sottotegola



## CARATTERISTICHE PRODOTTO

		TRASPIR 270	TRASPIR EVO 340	TRASPIR HOT SEAL
<b>Codice prodotto</b>	1,5 1,5 T 1,5 TT	D24802  D24804	D24854	D42532
<b>Composizione prodotto</b>		membrana altamente traspirante a 5 strati in PP e doppia rete di rinforzo	membrana traspirante composta da uno strato monolitico in TPEE e doppio rivestimento in PP	membrana traspirante composta da 2 strati monolitici in TPEE e doppio rivestimento antiscivolo in PET
Proprietà	U/M			
Grammatura	g/m <sup>2</sup>	270	340	340
Spessore	mm	1,05	1,00	0,60
Proprietà di trasmissione del vapore d'acqua (Sd)	m	0,04	0,2	0,19
Resistenza a trazione MD/CD	N/50mm	650 / 800	400 / 320	675 / 370
Allungamento MD/CD	%	40 / 60	30 / 40	18 / 83
Resistenza a lacerazione chiodo MD/CD	N	750 / 550	465 / 550	137 / 194
Impermeabilità all'acqua	classe	W1	W1	W1
Stabilità UV	mesi	4,00	4,00	4,00
Resistenza termica	°C	- 40 / + 80	-	- 40 / + 120
Reazione al fuoco	classe	E	E	E
Resistenza al passaggio dell'aria	m <sup>3</sup> / m <sup>2</sup> h 50Pa	< 0,02	< 0,02	0,00
Resistenza a trazione dopo invecchiamento artificiale MD/CD	N/50mm	620 / 770	-	670 / 360
Impermeabilità all'acqua dopo invecchiamento artificiale	classe	W1	-	W1
Allungamento dopo invecchiamento artificiale MD/CD	%	35 / 55	-	19 / 66
Conducibilità termica (λ)	W/mK	0,30	0,40	0,40
Calore specifico	J/kgK	1800	1800	1800
Pendenza minima installazione	°	> 10	> 5	> 5
Classe massa areica e resistenza a trazione UNI 11470	classe	A / R3	A / R3	A / R1
BKZ - SWISSI Process Safety GmbH	BKZ	-	-	5.1
Classificazione Önorm B4119 (Austria)	-	UD-k für regensichere Unterdächer	UD do-s für Unterdächer mit erhöhter Regensicherheit	UD do-s für Unterdächer mit erhöhter Regensicherheit
<b>Volume di consegna</b>				
Larghezza prodotto	m	1,5	1,5	1,5
Lunghezza prodotto	m	50	25	50
Superficie prodotto	m <sup>2</sup>	75	37,5	75
Peso prodotto	kg	20,5	13,0	25,8
Pezzi/bancale	-	20	25	20
Dimensioni bancale	m	1,5x1,2x1,2	1,5x1,2x1,2	1,5x1,2x1,2

NB: verificare valori tecnici aggiornati in scheda tecnica

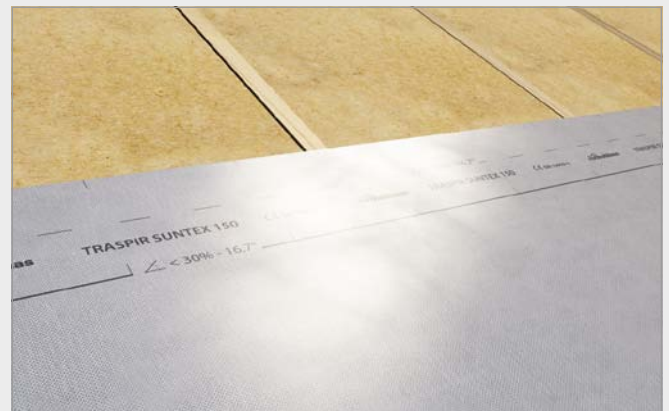
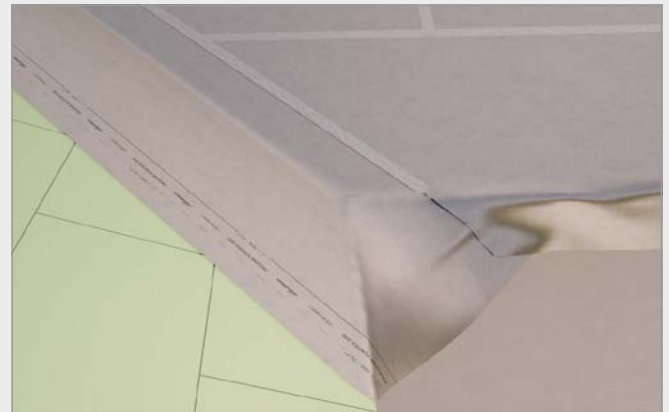
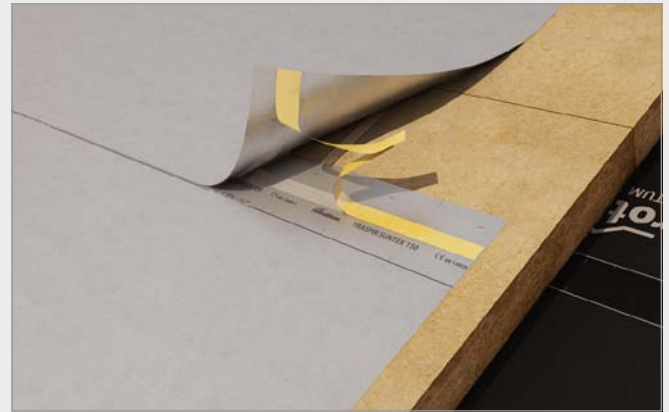
Per ulteriori informazioni dettagliate e specifiche tecniche si prega di consultare la scheda tecnica scaricabile dal nostro sito [www.rothoblaas.com](http://www.rothoblaas.com)

MD: longitudinale / CD: trasversale

# ROOF TRASPIR SUN

CE  
EN 13859-1

MEMBRANE ALTAMENTE TRASPIRANTI RIFLETTENTI



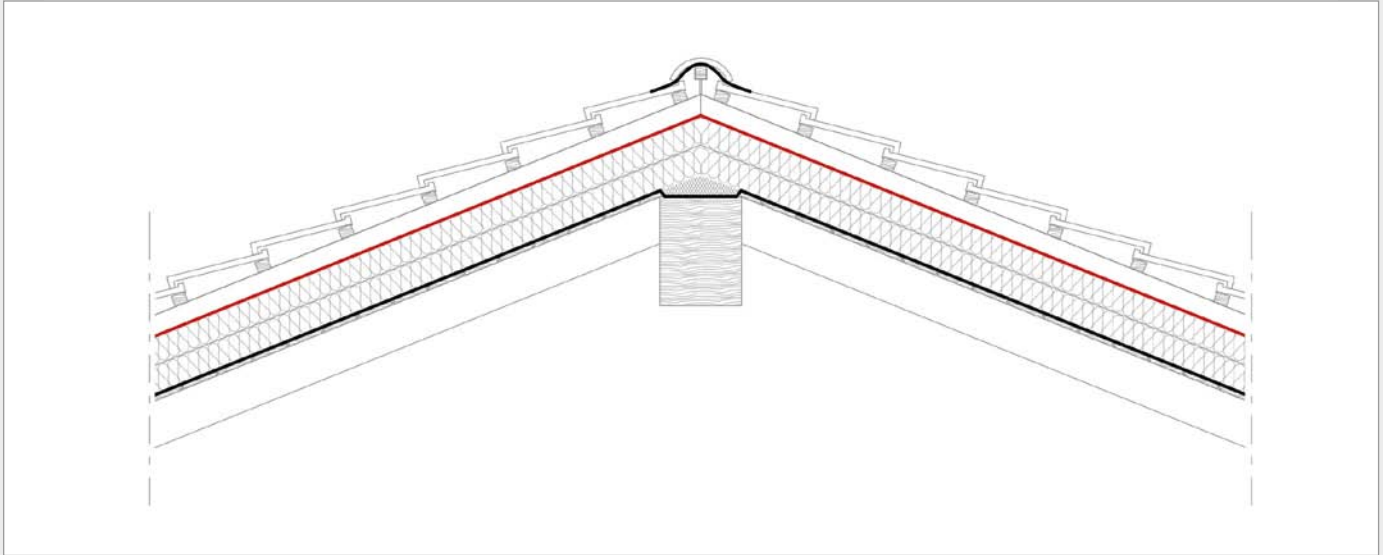
Alluminizzate in superficie per garantire riflettanza al calore

Superficie scabra per migliorare la peditonabilità in fase di posa

Disponibili specifici accessori per sigillatura di sormonti e di punti di discontinuità

## DESCRIZIONE PRODOTTO

Posati sul lato freddo del coibente garantiscono una riflettanza della radiazione solare di oltre il 70%, migliorando il comfort estivo del sottotetto. Garantiscono impermeabilità all'acqua e tenuta al vento. Sono utilizzabili anche in facciate ventilate purché non direttamente esposte ai raggi UV.

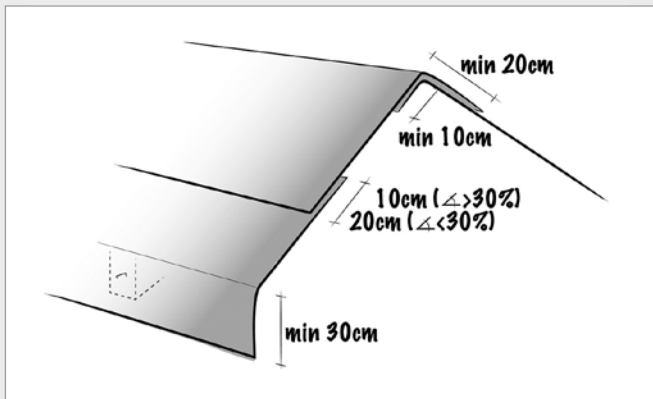


## CARATTERISTICHE PRODOTTO

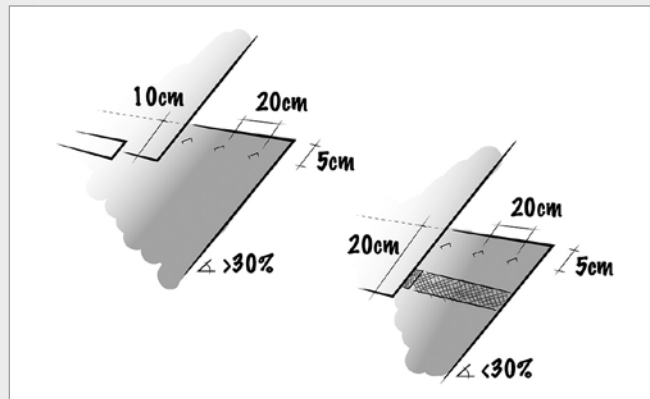
Codice prodotto	TRASPIR SUNTEX 150		TRASPIR SUNTEX 200
	1,5 1,5 TT	D42632	D42654
<b>Composizione prodotto</b>		membrana altamente traspirante a 3 strati in PP e rivestimento superiore alluminizzato al plasma	membrana altamente traspirante a 3 strati in PP accoppiata ad uno strato superiore alluminizzato
Proprietà	U/M		
Grammatura	g/m <sup>2</sup>	150	200
Spessore	mm	0,50	0,50
Proprietà di trasmissione del vapore d'acqua (Sd)	m	0,05	0,04
Resistenza a trazione MD/CD	N/50mm	315 / 250	350 / 190
Allungamento MD/CD	%	61 / 66	30 / 70
Resistenza a lacerazione chiodo MD/CD	N	255 / 270	200 / 200
Impermeabilità all'acqua	classe	W1	W1
Stabilità UV	mesi	4,00	4,00
Resistenza termica	°C	- 40 / + 80	- 40 / + 80
Reazione al fuoco	classe	E	E
Resistenza al passaggio dell'aria	m <sup>3</sup> / m <sup>2</sup> h 50Pa	0,00	< 0,02
Resistenza a trazione dopo invecchiamento artificiale MD/CD	N/50mm	295 / 225	330 / 175
Impermeabilità all'acqua dopo invecchiamento artificiale	classe	W1	W1
Allungamento dopo invecchiamento artificiale MD/CD	%	45 / 47	25 / 50
Riflettanza	-	0,7	0,95
Conduttività termica (λ)	W/mK	0,30	0,30
Calore specifico	J/kgK	1800	1800
Pendenza minima installazione	°	> 13	> 10
Classe massa areica e resistenza a trazione UNI 11470	classe	B / R3	A / R2
Omologazione CSTB	-	n° 13-098 del 23/04/2013 E1-Sd1-TR2	-
ZVDH	classe	UDB-A/USB-A	-
Classificazione Önorm B4119 (Austria)	-	UD-k für regensichere Unterdächer	UD-k für regensichere Unterdächer
Test pioggia battente	-	superato	-
<b>Volume di consegna</b>			
Larghezza prodotto	m	1,5	1,5
Lunghezza prodotto	m	50	50
Superficie prodotto	m <sup>2</sup>	75	75
Peso prodotto	kg	11,5	15,3
Pezzi/bancale	-	30	25
Dimensioni bancale	m	1,5x1,2x1,2	1,5x1,2x1,2

Per ulteriori informazioni dettagliate e specifiche tecniche si prega di consultare la scheda tecnica scaricabile dal nostro sito [www.rothoblaas.com](http://www.rothoblaas.com)

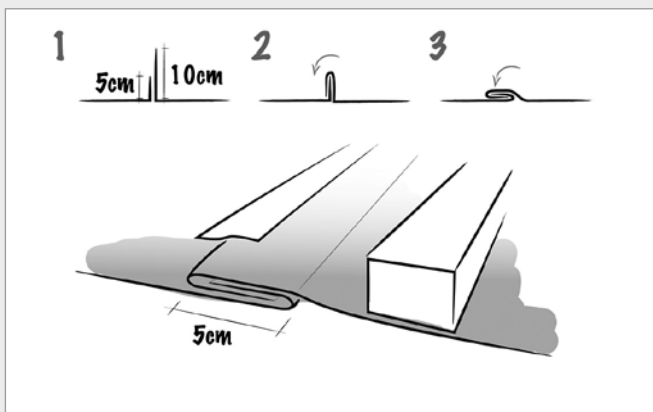
MD: longitudinale / CD: trasversale



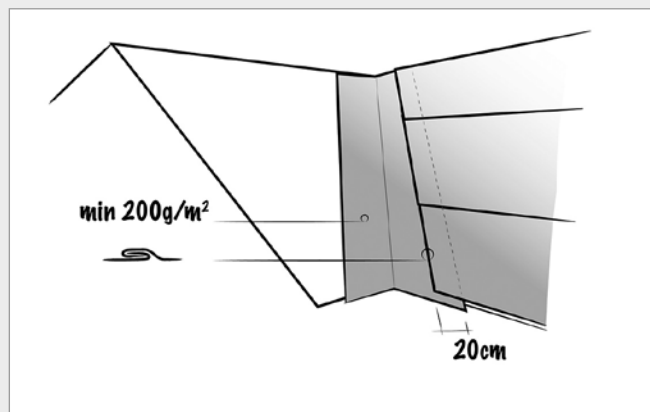
Corretto posizionamento in gronda e sul colmo



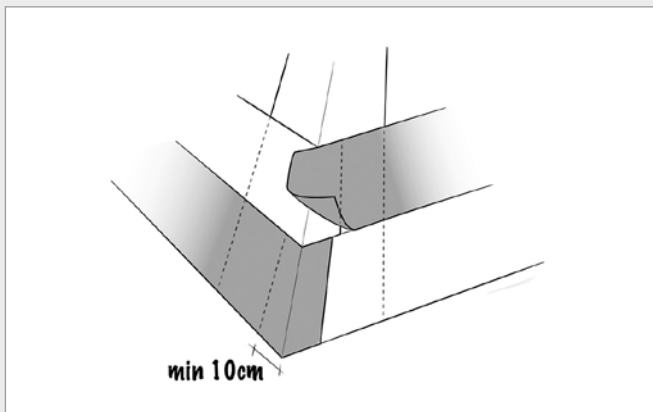
Corretto sormonto in funzione della pendenza



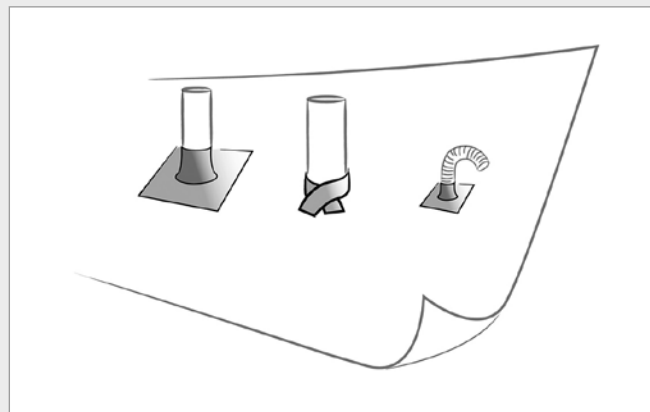
Corretto giunto verticale con doppio risvolto



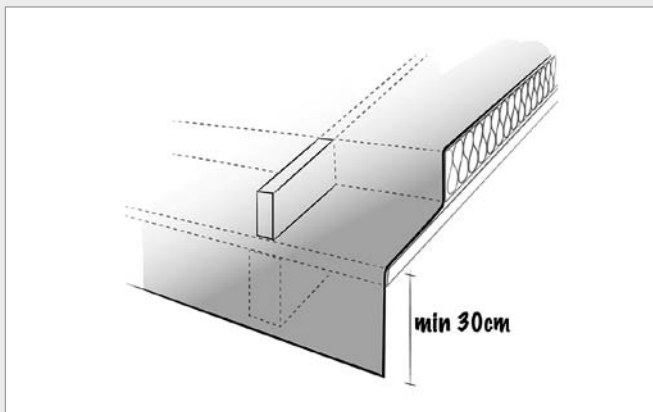
Consigliato min 200 g/m<sup>2</sup> e giunto con doppio risvolto



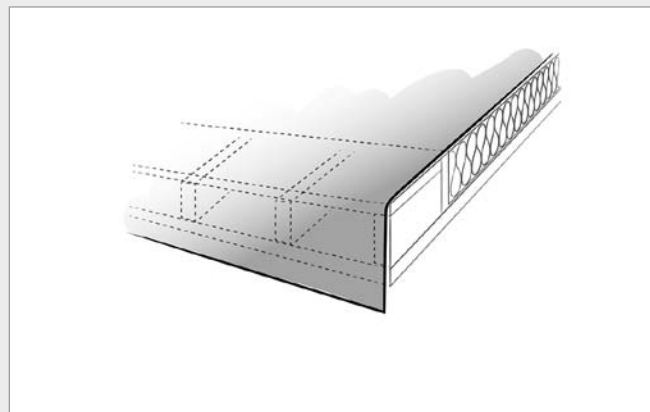
Displuvio sormonto minimo 10 cm sul lato opposto



Sigillatura elementi passanti con manicotti/accessori

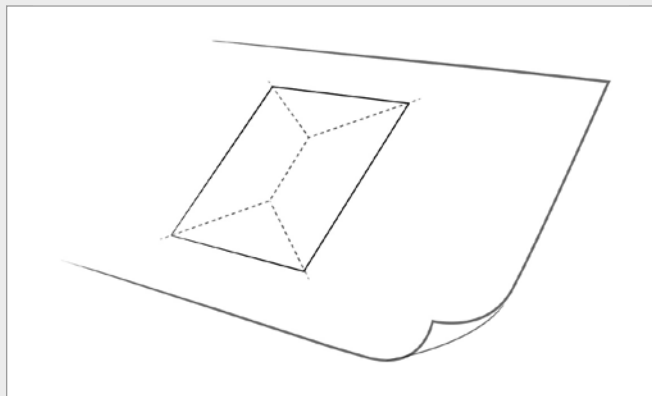


Passaggio in gronda senza livellamento all'isolante

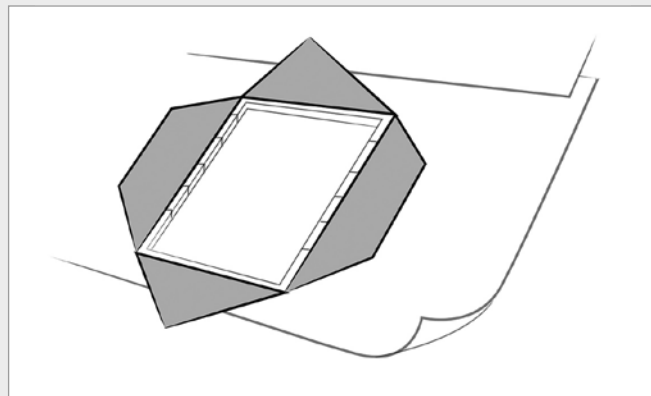


Passaggio in gronda con livellamento all'isolante

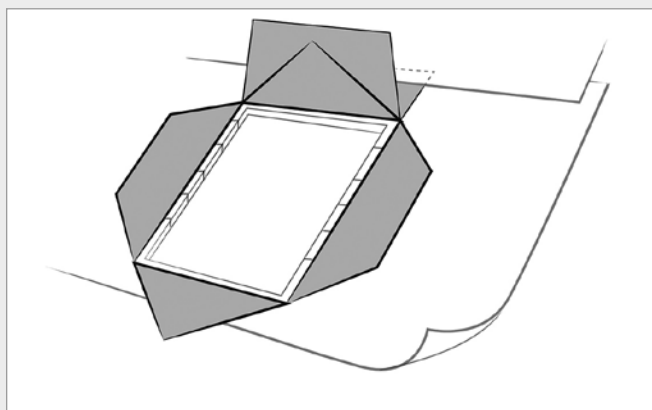




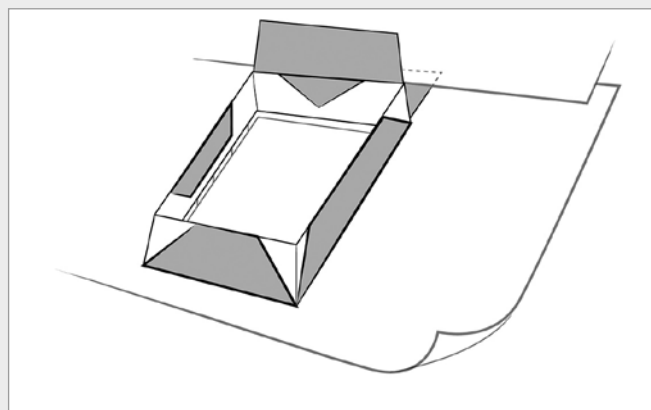
Taglio apertura per finestra da tetto



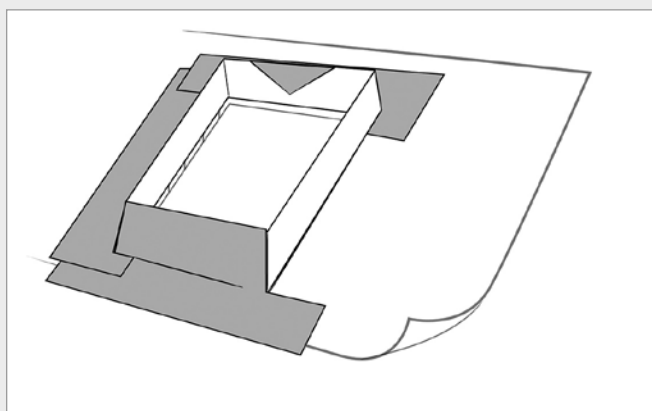
Apertura dei risvolti



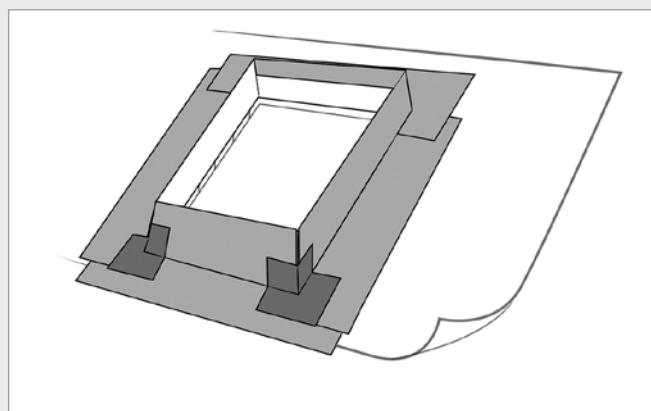
Posizionamento protezione sotto l'ultimo sormonto



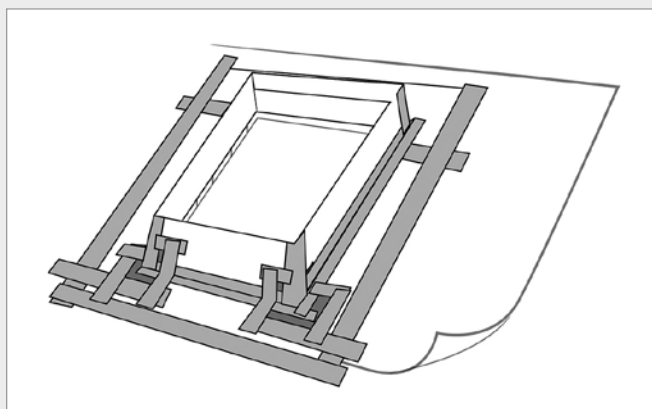
Ripiegatura dei risvolti



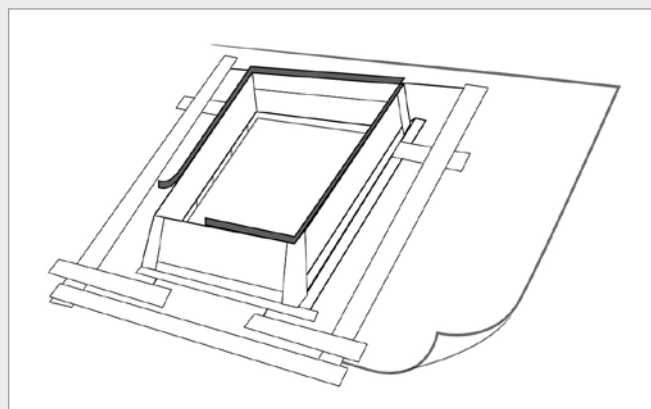
Protezione cassonetto a valle e sui fianchi



Protezione degli angoli con elementi in LDPE



Nastratura di tutti i giunti

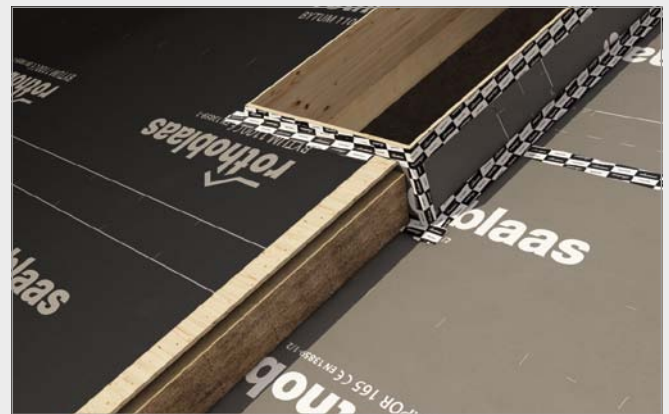


Posizionamento nastro espandente sul giunto

# ROOF BYTUM

MEMBRANE IMPERMEABILI BITUMINOSE

CE  
EN 13859-1



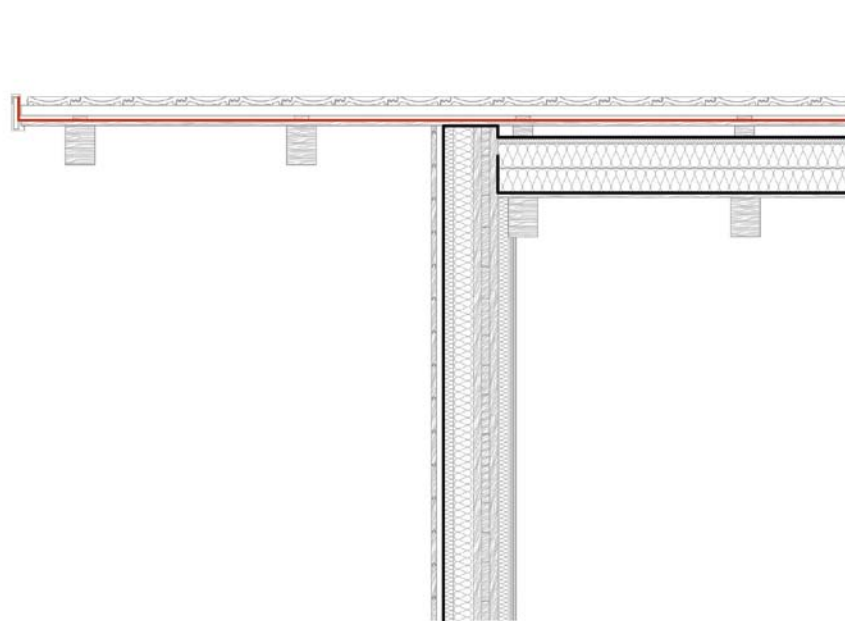
Membrane a 5 strati con armatura in poliestere e compound di bitume elastoplastomerico

Flessibilità a freddo fino a - 45 C°

Disponibili nella versione con 2 fasce di sovrapposizione adesive autosaldanti

## DESCRIZIONE PRODOTTO

Membrane specifiche per la posa sull'assito sottotegola nelle coperture con stratigrafia caratterizzata da doppio tavolato. L'impermeabilità è garantita se la posa è eseguita secondo le prescrizioni e se sono utilizzati tutti gli accessori previsti.

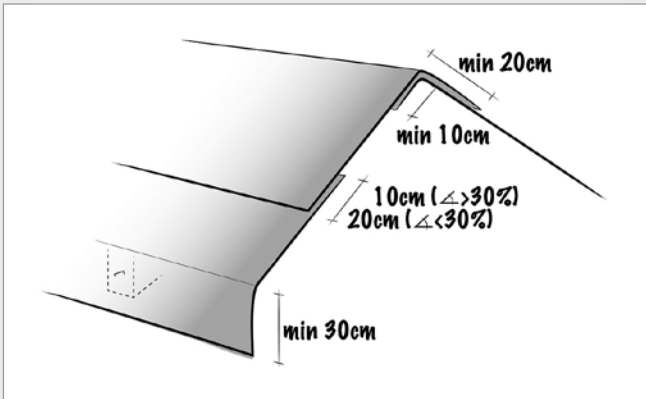


## CARATTERISTICHE PRODOTTO

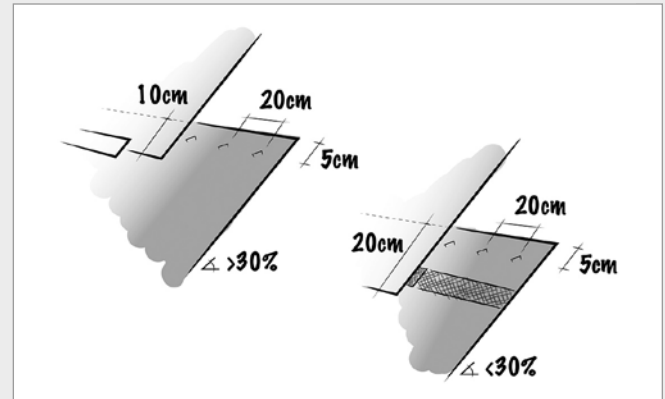
Codice prodotto	1,0	BYTUM 400	BYTUM 750	BYTUM 1100
	1,0 T	D36202	D36404	D36602
<b>Composizione prodotto</b>		schermo barriera vapore bituminoso con armatura in PL e rivestimento in PP	schermo barriera vapore bituminoso con armatura in PL, rivestimento superiore in PP ed inferiore in ardesia	schermo barriera vapore bituminoso con armatura in PL e rivestimento in PP
Proprietà	U/M			
Grammatura	g/m <sup>2</sup>	400	750	1100
Spessore	mm	0,65	1,00	1,10
Proprietà di trasmissione del vapore d'acqua (Sd)	m	50	28	152
Resistenza a trazione MD/CD	N/50mm	450 / 370	430 / 350	700 / 440
Allungamento MD/CD	%	50 / 60	45 / 50	45 / 55
Resistenza a lacerazione chiodo MD/CD	N	280 / 280	250 / 280	220 / 230
Impermeabilità all'acqua	classe	W1	W1	W1
Stabilità UV	mesi	4,00	4,00	4,00
Resistenza termica	°C	- 40 / + 80	- 40 / + 80	- 40 / + 80
Reazione al fuoco	classe	E	E	E
Resistenza a trazione dopo invecchiamento artificiale MD/CD	N/50mm	315 / 240	301 / 227	665 / 396
Impermeabilità all'acqua dopo invecchiamento artificiale	classe	W1	W1	W1
Allungamento dopo invecchiamento artificiale MD/CD	%	32 / 39	29 / 32	36 / 44
Conduttività termica (λ)	W/mK	0,17	0,17	0,17
Calore specifico	J/kgK	850	850	850
Pendenza minima installazione	°	> 13	> 10	> 10
Flessibilità a freddo	°C	-45	-45	-45
<b>Volume di consegna</b>				
Larghezza prodotto	m	1,0	1,0	1,0
Lunghezza prodotto	m	50	40	25
Superficie prodotto	m <sup>2</sup>	50	40	25
Peso prodotto	kg	20,3	30,3	27,8
Pezzi/bancale	-	30	25	24
Dimensioni bancale	m	1,2x1,2x1,2	1,2x1,2x1,2	1,2x1,2x1,2

Per ulteriori informazioni dettagliate e specifiche tecniche si prega di consultare la scheda tecnica scaricabile dal nostro sito [www.rothoblaas.com](http://www.rothoblaas.com)

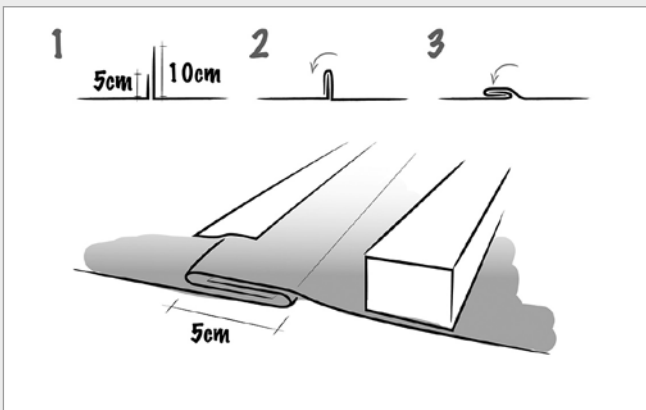
MD: longitudinale / CD: trasversale



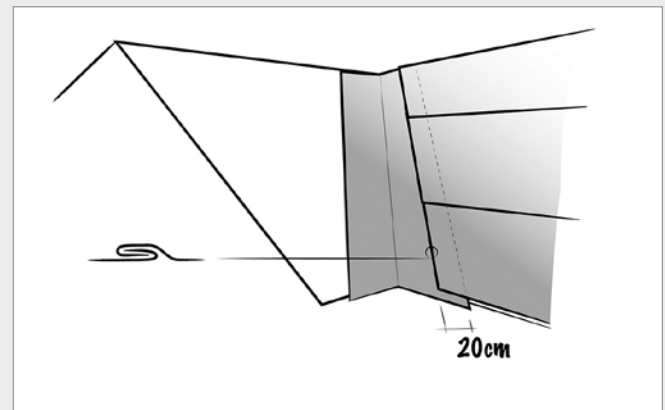
Corretto posizionamento in gronda e sul colmo



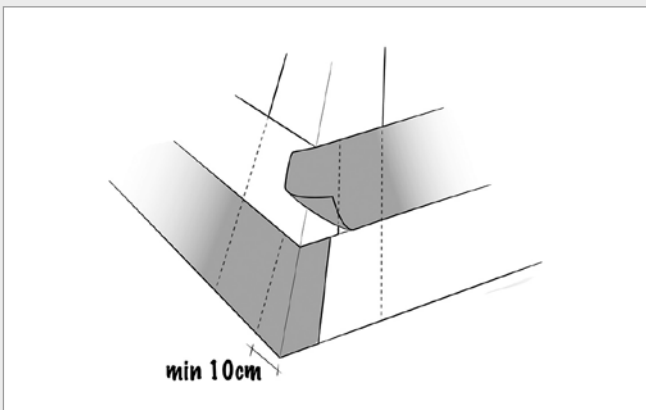
Corretto sormonto in funzione della pendenza



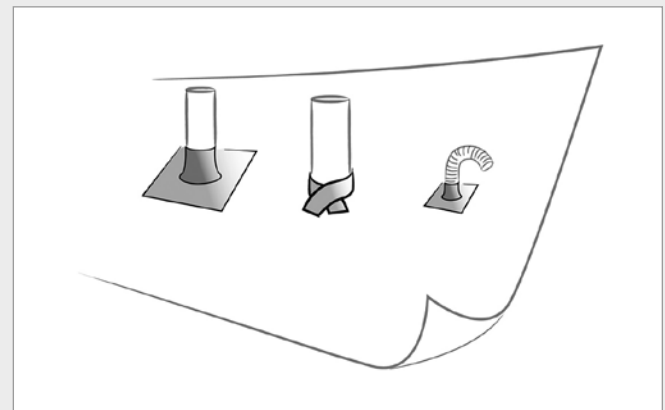
Corretto giunto verticale con doppio risvolto



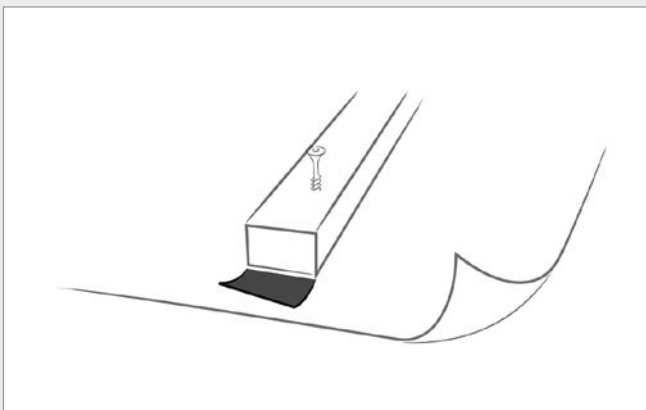
Compluvio sormonto minimo 20 cm e doppio risvolto



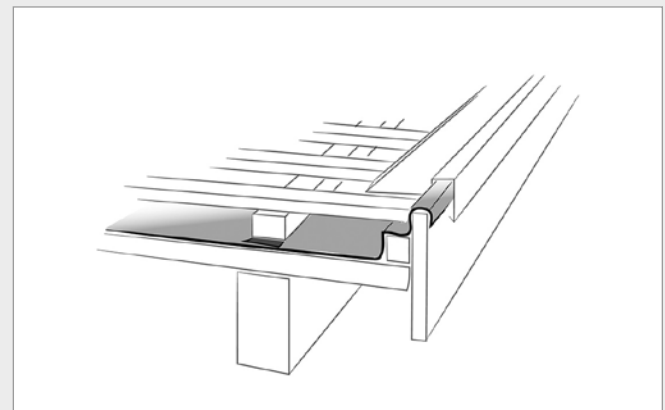
Displuvio sormonto minimo 10 cm sul lato opposto



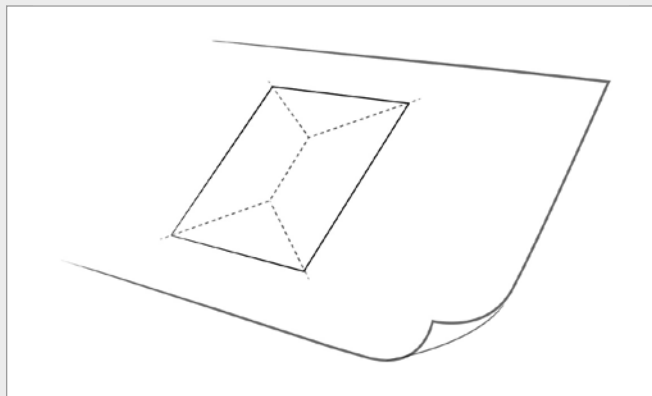
Sigillatura elementi passanti con manicotti/accessori



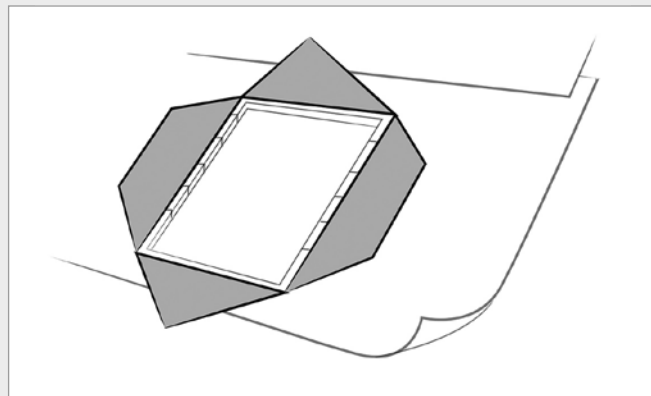
Sigillatura punto chiodo su eventuali listelli



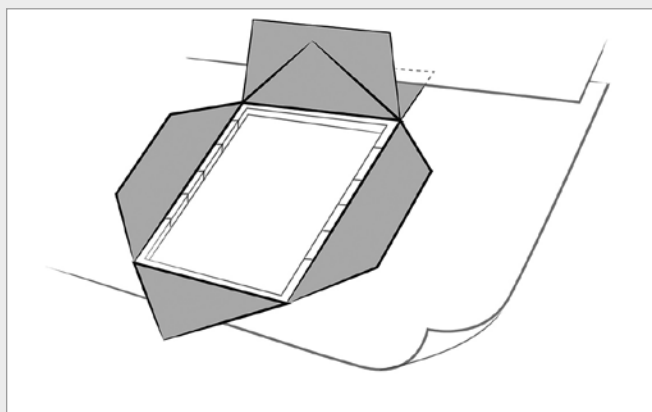
Giunto di testata sotto copertina in lamiera



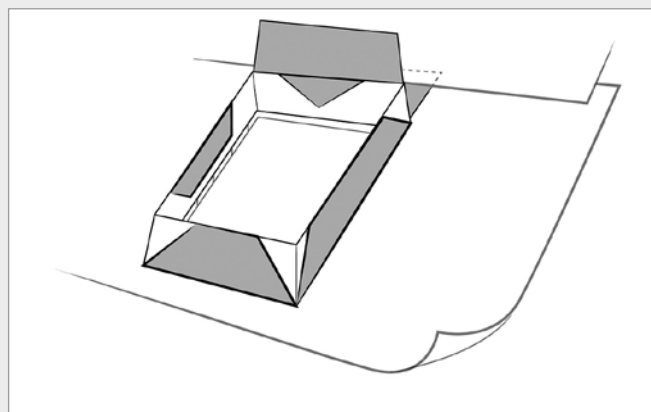
Taglio apertura per finestra da tetto



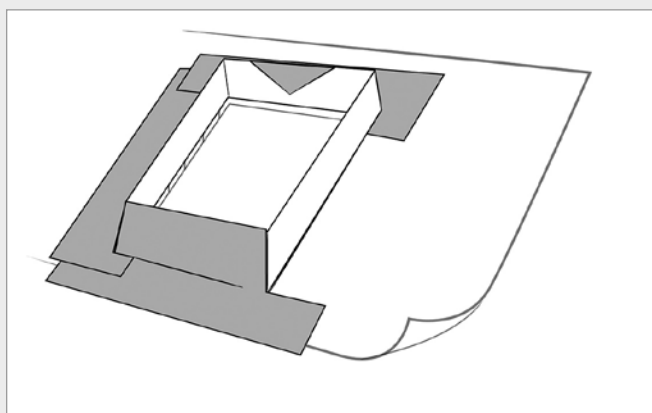
Apertura dei risvolti



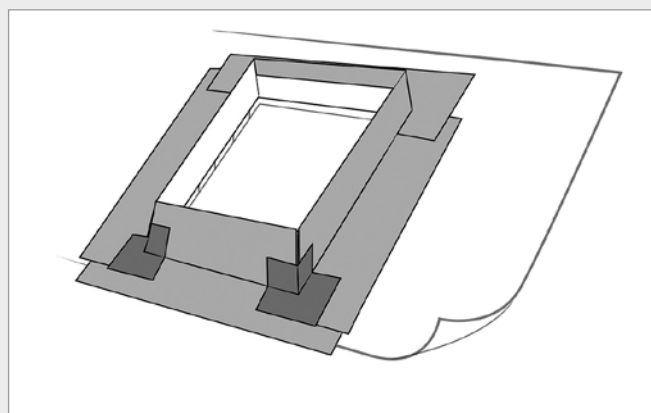
Posizionamento protezione sotto l'ultimo sormonto



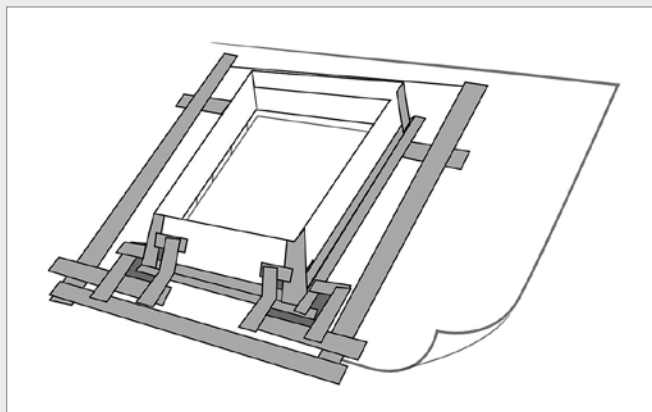
Ripiegatura dei risvolti



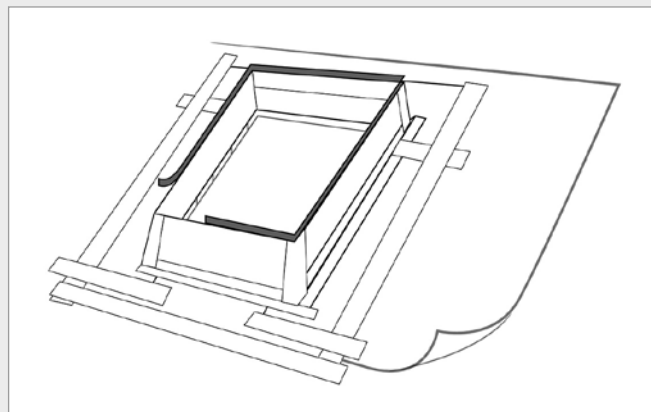
Protezione cassonetto a valle e sui fianchi



Protezione degli angoli con elementi in LDPE



Nastratura di tutti i giunti



Posizionamento nastro espandente sul giunto

# ROOF METAL

STUOIE TRIDIMENSIONALI PER COPERTURE METALLICHE



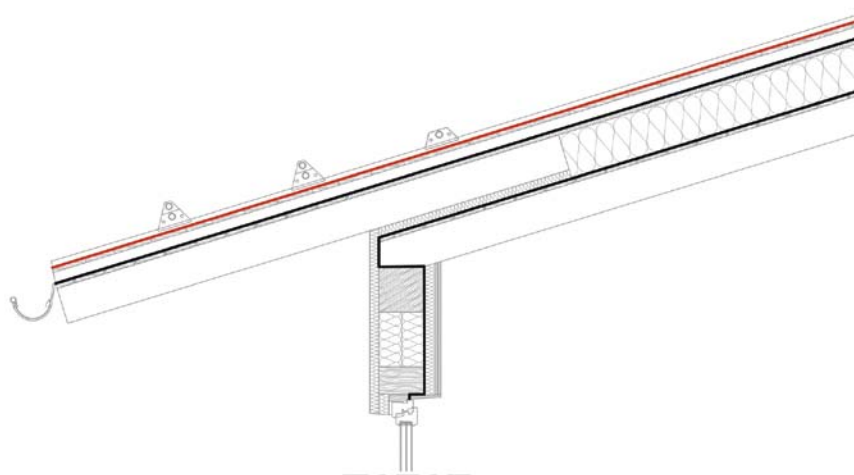
Stuoie in monofilamenti estrusi di polipropilene vergine

Disponibili con membrana inferiore impermeabile traspirante e con TNT superiore drenante

Il TNT impedisce l'ingresso di sporco nella stuoia e migliora la pedonabilità

## DESCRIZIONE PRODOTTO

Posate su supporto continuo favoriscono la microventilazione delle coperture metalliche impedendone la corrosione. Garantisce un ottimo abbattimento acustico del rumore da pioggia. La densità delle stuoie 3D è idonea anche per lamiera in alluminio.



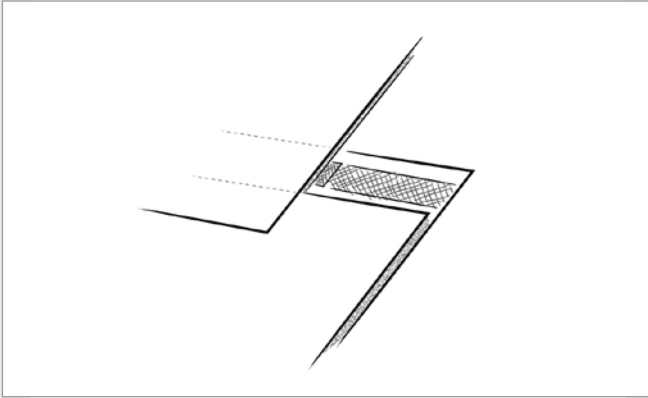
## CARATTERISTICHE PRODOTTO

		TRASPIR 3D COAT	3D NET	3D NET COAT
<b>Codice prodotto</b>	1,4 1,5 1,5 T	D42786	D42772	D42774
<b>Composizione prodotto</b>		membrana altamente traspirante a 3 strati in PP accoppiata a stuoia tridimensionale in PP e rivestita da uno strato protettivo	stuoia tridimensionale in monofilamenti estrusi aggrovigliati in PP	stuoia tridimensionale in monofilamenti estrusi aggrovigliati in PP rivestita da uno strato protettivo
<b>Proprietà</b>	U/M			
Grammatura	g/m <sup>2</sup>	585 (300)	350	470 (350)
Spessore a 2 kPa	mm	8,50	7,50	8,00
Spessore a 10 kPa	mm	7,75	6,75	7,25
Proprietà di trasmissione del vapore d'acqua (Sd)	m	0,02	-	-
Resistenza a trazione MD/CD	N/50mm	325 / 225	- / -	- / -
Allungamento MD/CD	%	45 / 70	- / -	- / -
Resistenza a lacerazione chiodo MD/CD	N	185 / 195	- / -	- / -
Impermeabilità all'acqua	classe	W1	-	-
Stabilità UV	mesi	4,00	4,00	4,00
Resistenza termica	°C	- 40 / + 80	- 40 / + 80	- 40 / + 80
Reazione al fuoco	classe	E	E	E
Resistenza al passaggio dell'aria	m <sup>3</sup> / m <sup>2</sup> h 50Pa	< 0,02	-	-
Conduttività termica (λ)	W/mK	0,30	0,30	0,30
Calore specifico	J/kgK	1800	1800	1800
Pendenza minima installazione	°	> 5	-	-
Classe massa areica e resistenza a trazione UNI 11470	classe	A / R2	- / -	- / -
Resistenza a trazione MD/CD NET	kN/m	- / -	1,3 / 0,5	1,3 / 0,5
Allungamento MD/CD NET	%	- / -	95 / 65	95 / 65
Indice dei vuoti	%	95	95	95
Indice di attenuazione al calpestio ΔLw UNI EN ISO 140-8:1999 *	dB	28 (-3;+3)	28 (-3;+3)	28 (-3;+3)
<b>Volume di consegna</b>				
Larghezza prodotto	m	1,5	1,4	1,5
Lunghezza prodotto	m	25	25	25
Superficie prodotto	m <sup>2</sup>	37,5	35	37,5
Peso prodotto	kg	22,2	12,5	17,9
Pezzi/bancale	-	4	6	6
Dimensioni bancale	m	1,2x0,8x1,7	1,2x0,8x1,6	1,2x0,8x1,7

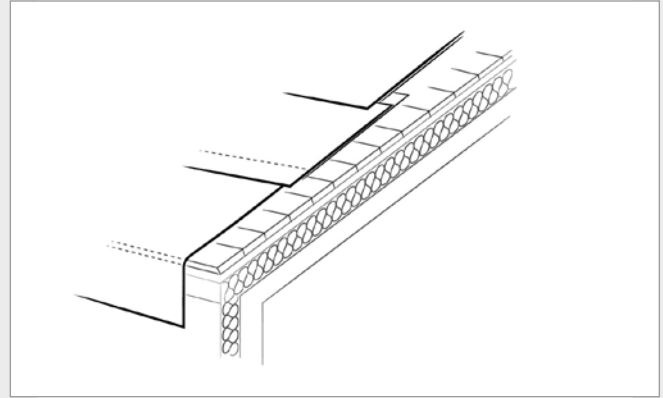
\* presenti in scheda tecnica valori aggiuntivi e aggiornati a normative vigenti

Per ulteriori informazioni dettagliate e specifiche tecniche si prega di consultare la scheda tecnica scaricabile dal nostro sito [www.rothoblaas.com](http://www.rothoblaas.com)

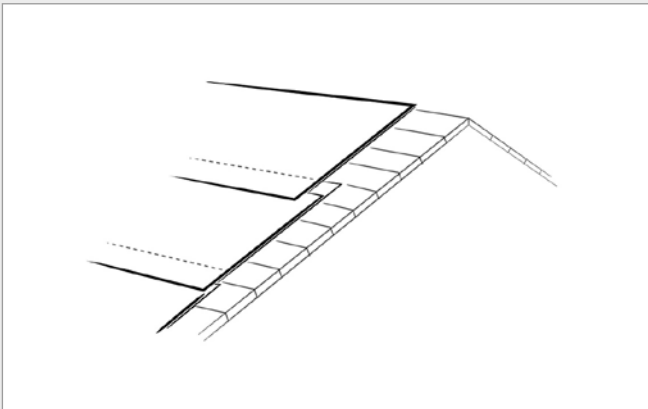
MD: longitudinale / CD: trasversale



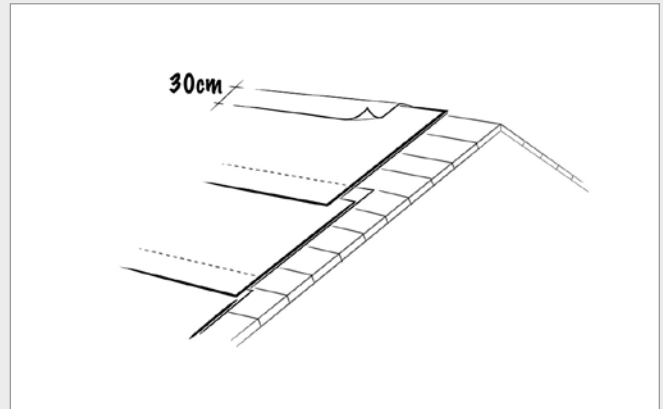
Sormonto di membrana, rete e TNT "TRASPIR 3D COAT"



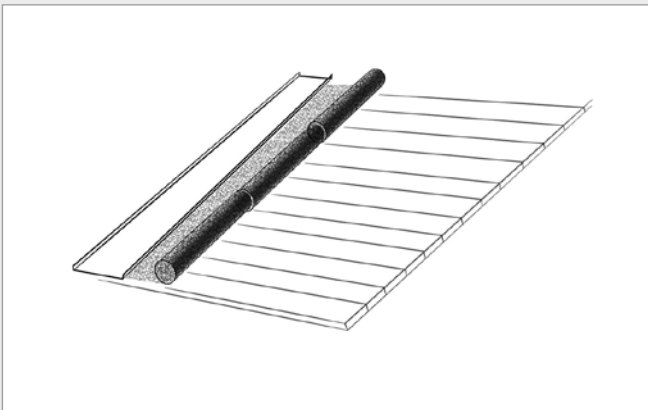
Disposizione orizzontale dei singoli strati



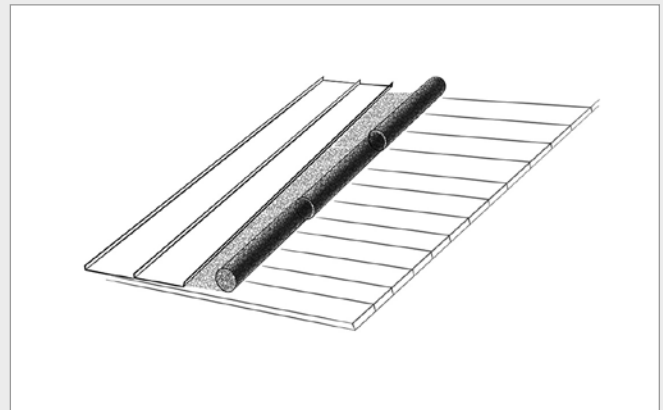
Interruzione a filo del colmo



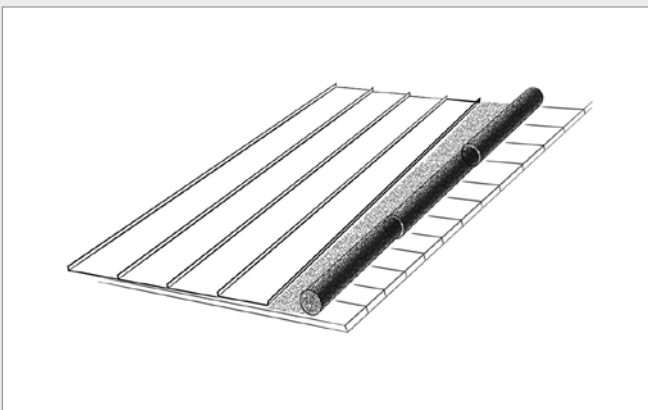
Copertura del colmo con striscia minima di 60 cm



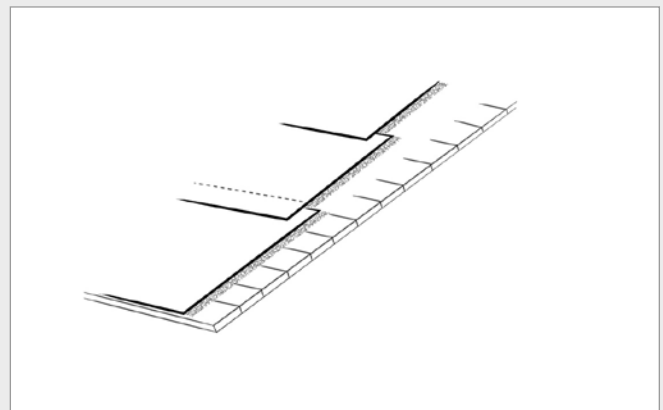
Partenza posa rete "3D NET" con rotoli in fila



Progressione applicazione rete e nastri di lamiera

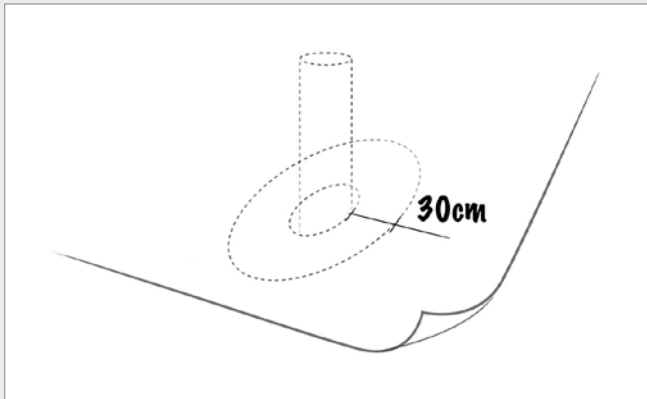


Completamento del rivetimento

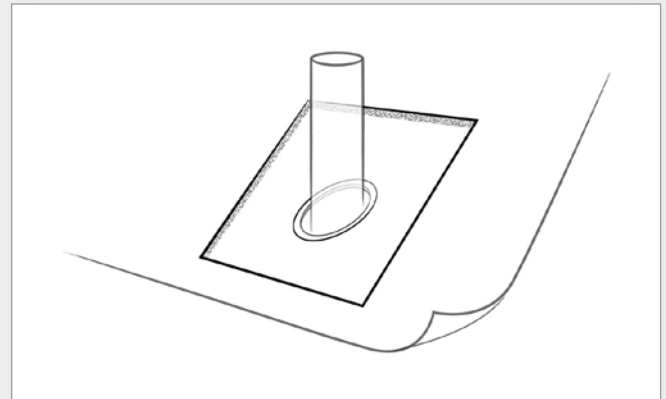


Posa completa della rete con TNT "3D NET COAT"

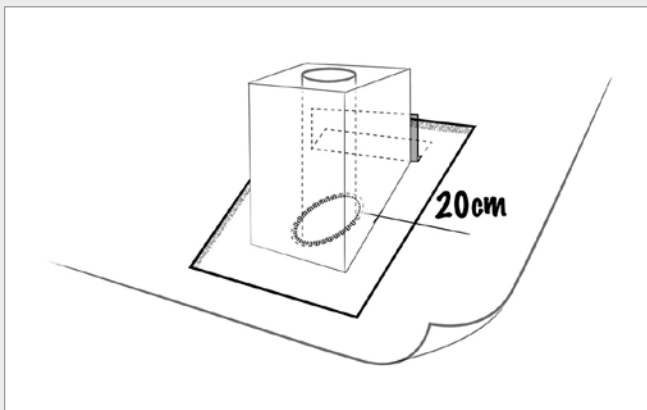




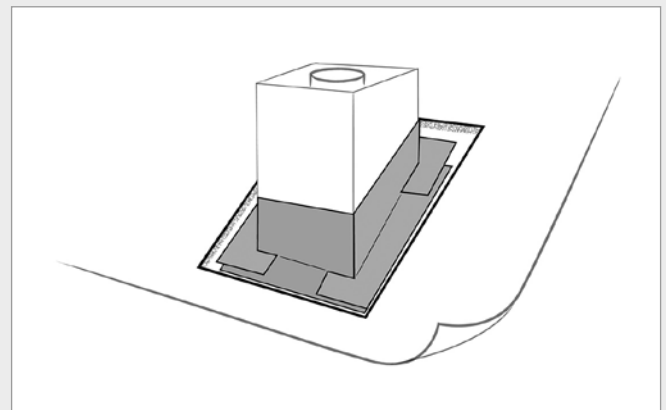
Formazione foro camino



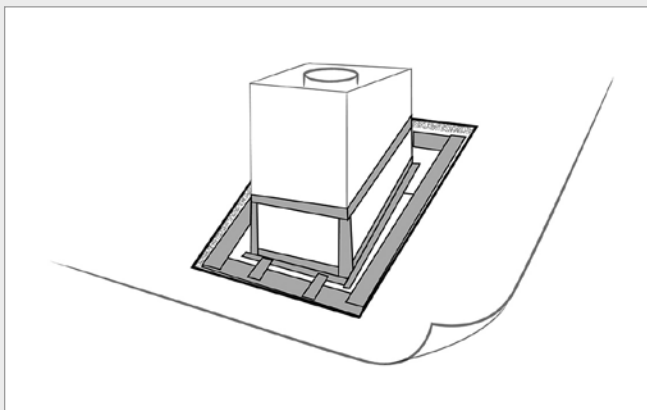
Taglio del TNT e della rete preservando la membrana



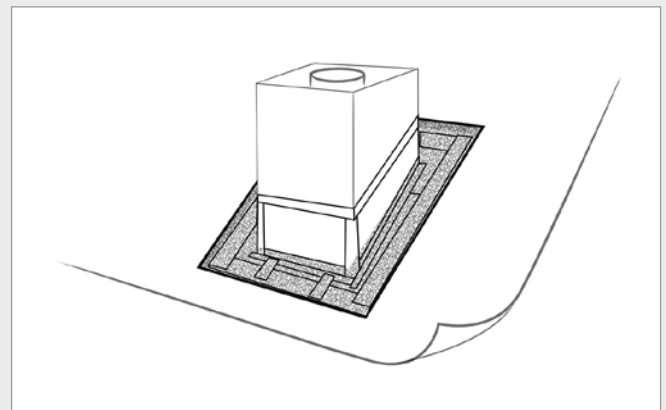
Sigillatura del tubo e posizionamento del cassonetto



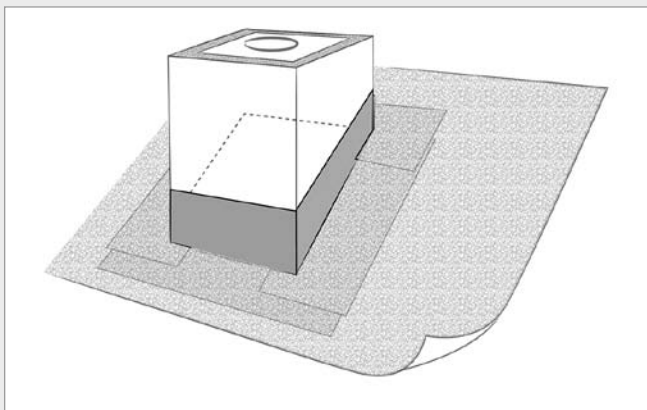
Creazione dei risvolti



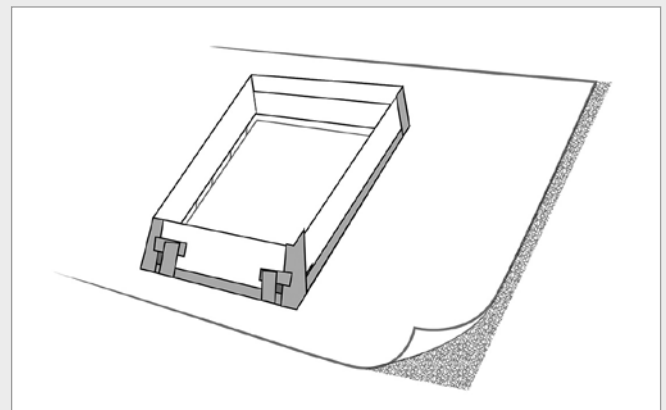
Sigillatura di tutti i sormonti



Riposizionamento della rete 3D



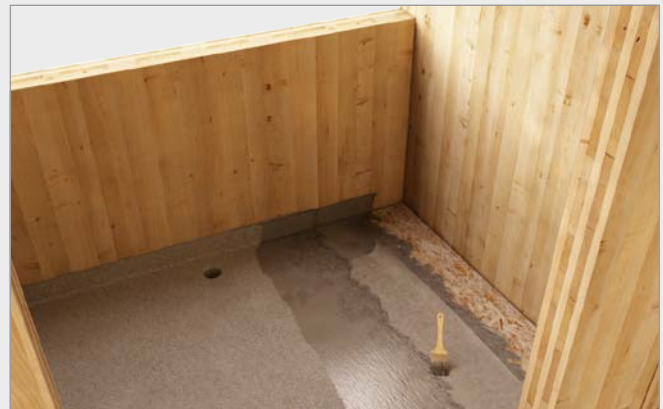
Interruzione rete "3D NET" sul camino



Interruzione "3D NET COAT" sulla finestra

# FLOOR BYTUM

MEMBRANE BITUMINOSE PER ESTERNI



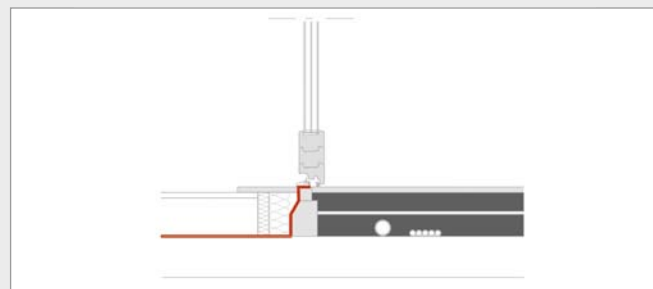
Versione ardesiata: membrane bituminose autoadesive in versione grigia, rossa e verde

Versione base: membrana bituminosa autoadesive per primo strato in caso di doppia posa

Versione liquida: membrana bituminosa spalmabile rinforzabile con rete specifica

## DESCRIZIONE PRODOTTO

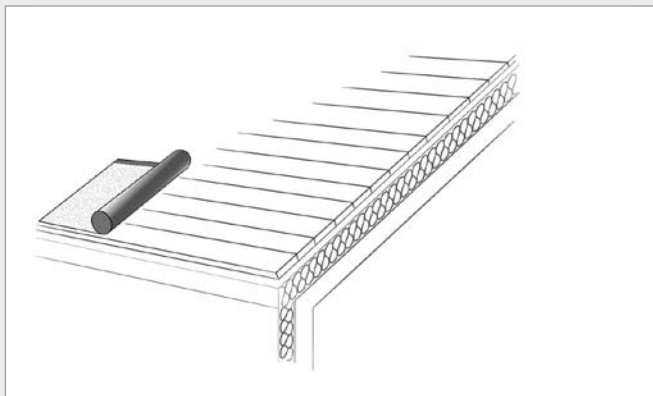
Prodotti a base di bitume distillato di polimero elastoplastomerico con flessibilità al freddo fino a  $-15\text{ C}^{\circ}$  e resistenza al calore superiore a  $100\text{ C}^{\circ}$ . Indicati per impermeabilizzazioni esterne con le specifiche varianti di prodotto in funzione della soluzione tecnica richiesta.



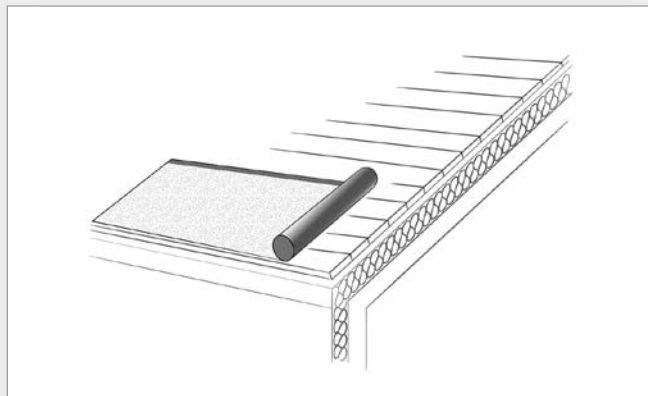
## CARATTERISTICHE PRODOTTO

		BYTUM BASE 3000	BYTUM SLATE 3500	BYTUM LIQUID
<b>Codice prodotto</b>	1,0 grigio		D38242	
	1,0 rosso		D38244	
	1,0 verde		D38246	
	1,0	D38424		
	10 lt			D38622
<b>Composizione prodotto</b>		guaina autoadesiva a base di bitume distillato modificato con polimeri elastoplastomerici rivestita con film in PE	guaina autoadesiva a base di bitume distillato modificato con polimeri elastoplastomerici rivestita in ardesia	guaina spalmabile impermeabilizzante all'acqua a base di bitume elastomerico
Proprietà	U/M			
Grammatura	kg/m <sup>2</sup>	ca. 3,0	ca. 3,5	-
Spessore	mm	3,0	ca. 3,3	-
Spessore massimo di applicazione	mm	-	-	3,0
Proprietà di trasmissione del vapore d'acqua (Sd)	m	300	ca. 230	5 - 50
Resistenza a trazione MD/CD	N/50mm	450 / 400	400 / 300	-
Carico di rottura	Mpa	-	-	1,40
Carico di rottura con Bytum Reinforcement	N	-	-	520
Allungamento MD/CD	%	35 / 40	35 / 40	240
Resistenza a lacerazione chiodo MD/CD	N	140 / 140	140 / 140	-
Impermeabilità all'acqua	classe	W1	W1	impermeabile (>500 kPa)
Stabilità UV	mesi	8,00	permanente	-
Reazione al fuoco	classe	E	E	non è infiammabile
Resistenza a trazione dopo invecchiamento artificiale MD/CD	N/50mm	315 / 280	400 / 300	-
Impermeabilità all'acqua dopo invecchiamento artificiale	classe	W1	W1	-
Allungamento dopo invecchiamento artificiale MD/CD	%	25 / 28	35 / 40	-
Conduktività termica (λ)	W/mK	0,20	0,20	0,20
Calore specifico	J/kgK	1500	1500	1500
Flessibilità a freddo	°C	-15	-15	-10
Resistenza allo scorrimento ad elevata temperatura	°C	> 100	> 100	-
Stabilità dimensionale	%	-0,25 / +0,10	-0,25 / +0,10	-
Classe e tipologia	-	-	-	C PI-MC-IR / DM OP
Consumo e resa materiale per 1mm di spessore	kg/m <sup>2</sup>	-	-	1,50
Allungamento con Bytum Reinforcement	%	-	-	80
Crack bridging	mm	-	-	> 2,5
Crack bridging con Bytum Reinforcement	mm	-	-	> 10,0
Temperature di applicazione	°C	-	-	+5 / +35
Punzonamento statico (met.A/met.B)	kg	-	-	45 / 25
Punzonamento dinamico (met.A/met.B)	mm	-	-	1000 / 1000
Classe di adesivi per la posa di ceramiche	classe	-	-	C2-S1/S2
<b>Volume di consegna</b>				
Larghezza prodotto	m	1,0	1,0	-
Lunghezza prodotto	m	10	10	-
Superficie prodotto	m <sup>2</sup>	10	10	-
Peso prodotto	kg	30,0	35,0	10,5 (10,0)
Pezzi/bancale	-	28	30	100
Dimensioni bancale	m	1,2x1,2x1,2	1,2x1,2x1,2	1,0x0,9x1,6

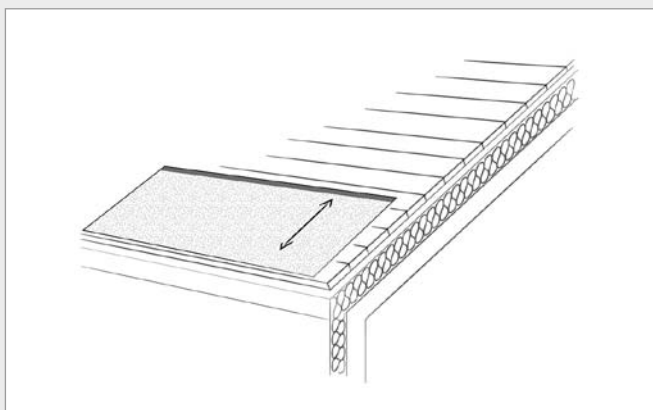
Per ulteriori informazioni dettagliate e specifiche tecniche si prega di consultare la scheda tecnica scaricabile dal nostro sito [www.rothoblaas.com](http://www.rothoblaas.com)



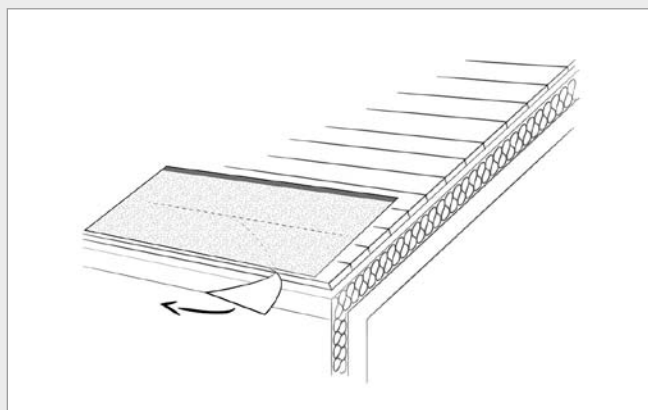
Posizionamento in monostrato "BYTUM SLATE 3500"



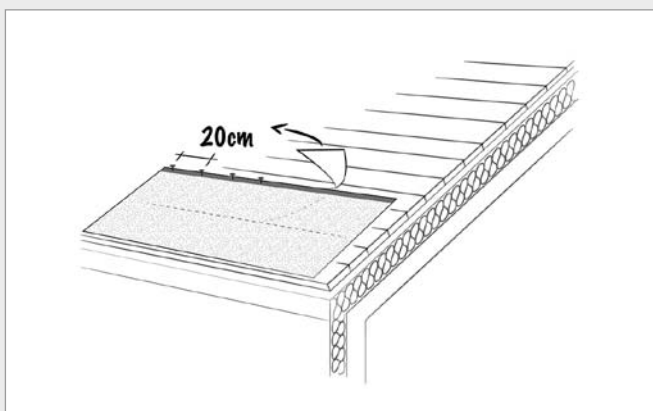
Srotolamento della prima striscia



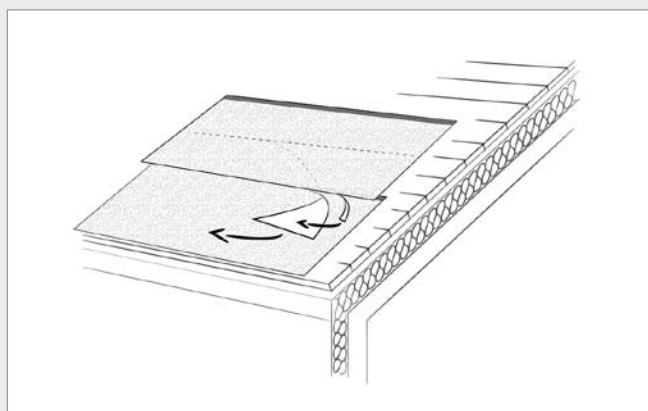
Regolazione nella giusta posizione



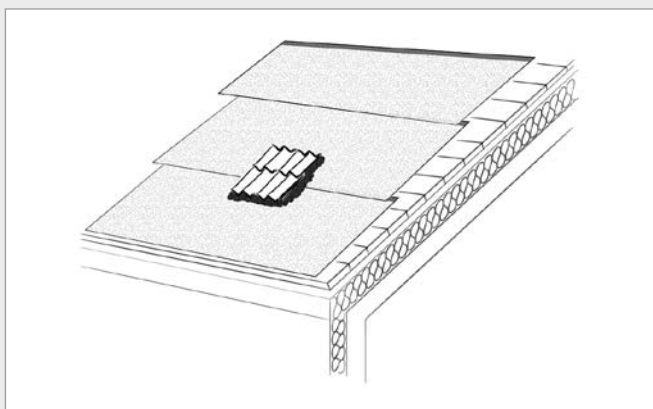
Asportazione della prima pellicola di protezione



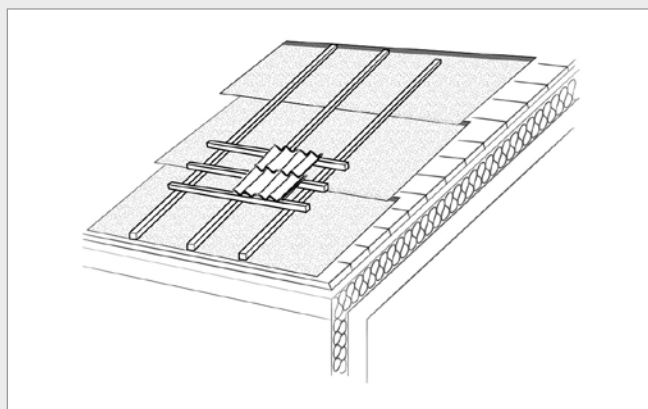
Asportazione seconda pellicola e chiodatura



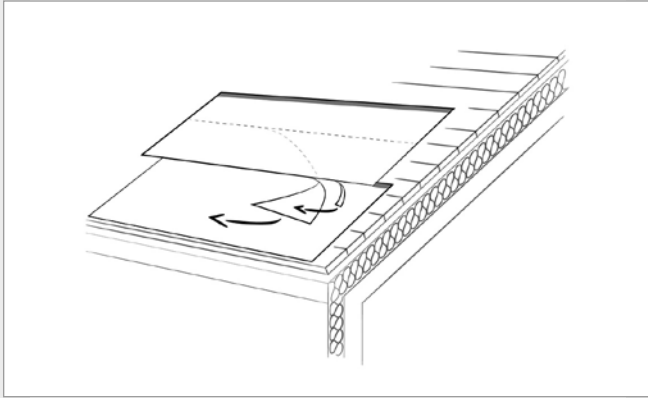
Posa seconda striscia e asportazione delle pellicole



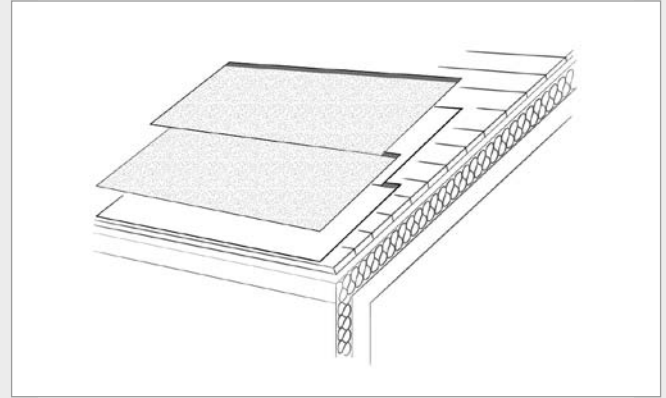
Innollaggio diretto delle tegole con shiuma o malta



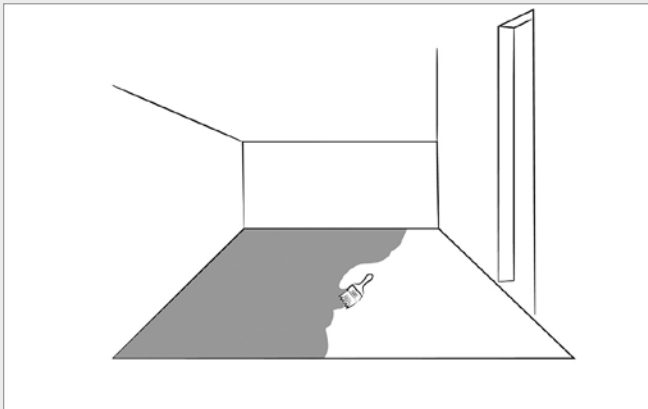
Listellatura e posa a secco



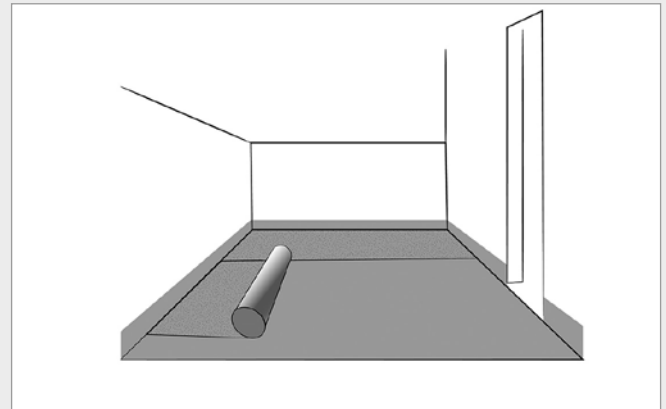
Posa in doppio strato con primo in "BYTUM BASE 3000"



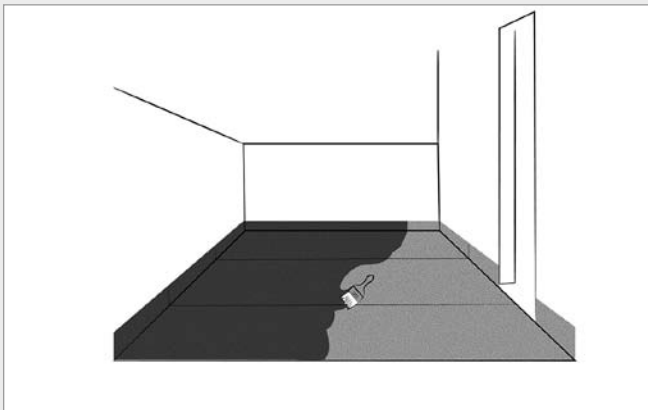
Posa secondo strato in "BYTUM SLATE 3500"



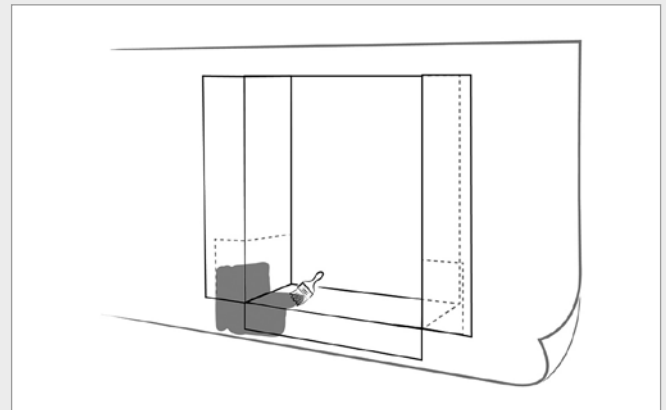
Posa prima mano "BYTUM LIQUID"



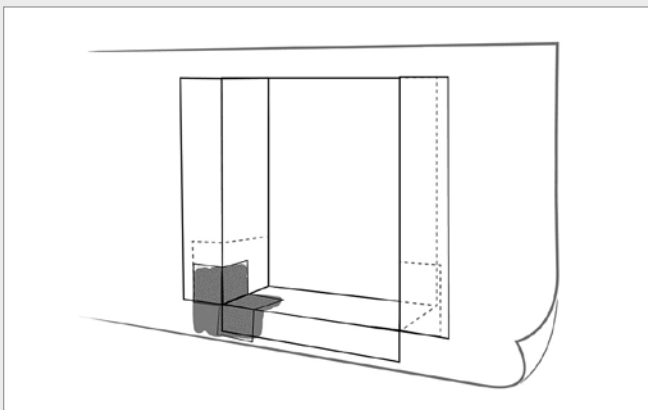
Posa armatura in poliestere "BYTUM REINFORCEMENT"



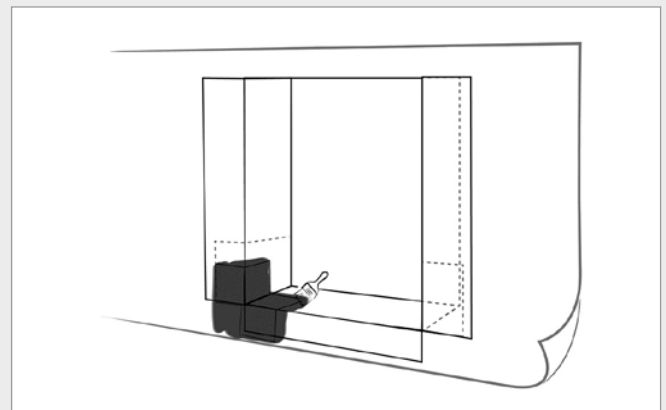
Posa seconda mano, spessore massimo totale 3 mm



Sigillatura spigolo portafinestra con "BYTUM LIQUID"



Posa armatura in poliestere "BYTUM REINFORCEMENT"



Posa seconda mano, spessore massimo totale 3 mm

# ROOF FIRE RETARDANT



MEMBRANE CON BASSA REAZIONE AL FUOCO



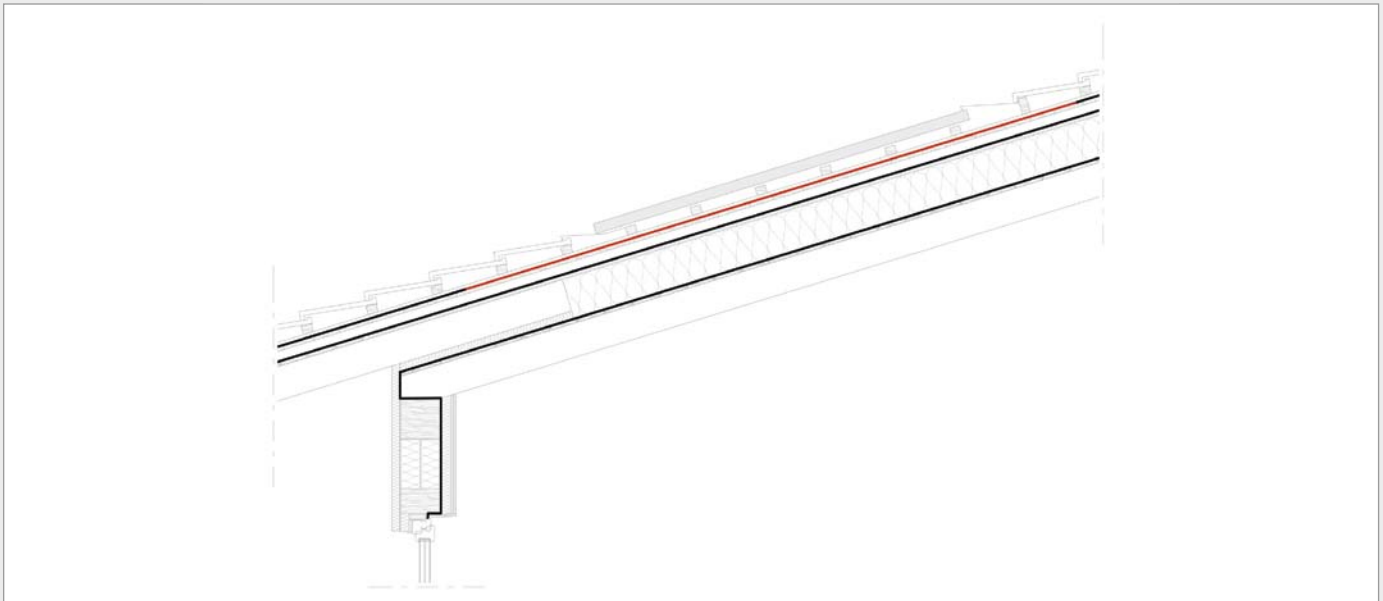
Versione Traspir Fire: membrana traspirante con euroclasse di reazione al fuoco B-s1,d0

Versione Solar NC: membrana sintetica per impianti fotovoltaici su supporti non combustibili

Versione Solar TOP: membrana bituminosa per impianti fotovoltaici su supporti combustibili

## DESCRIZIONE PRODOTTO

Membrane con basse classi di reazione al fuoco, diversificate in funzione degli specifici utilizzi. La versione bituminosa è la più performante (euroclasse B<sub>roof</sub> (t<sub>2</sub>)) ed è idonea per la posa sotto ad impianti fotovoltaici, anche su supporti combustibili quali un assito in legno di 20 mm.

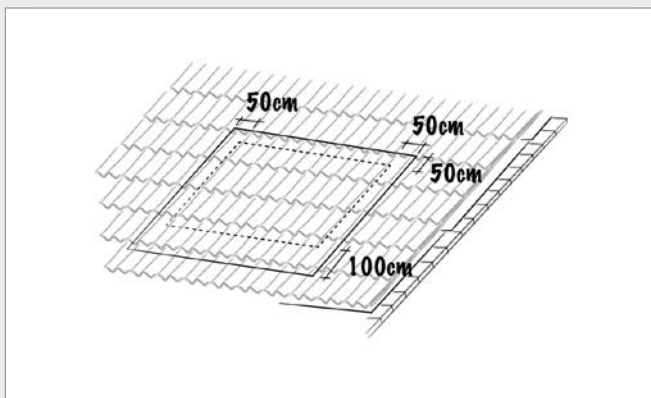


## CARATTERISTICHE PRODOTTO

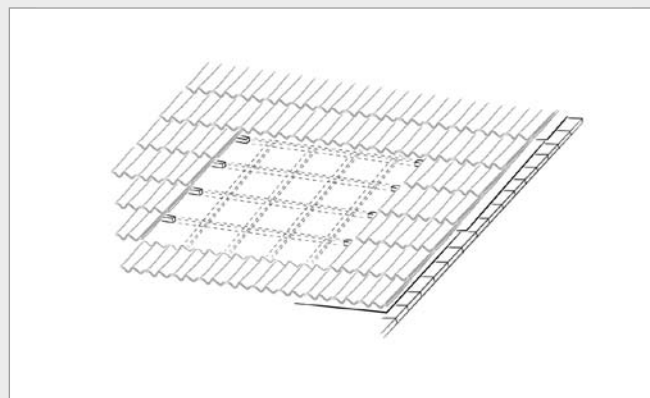
Codice prodotto	TRASPIR FIRE		BYTUM PHOTOVOLTAIC
	1,0 1,5	D42571	D38248
<b>Composizione prodotto</b>		membrana altamente traspirante composta da strato di rinforzo in PL e rivestimento funzionale in PU	guaina con posa a fiamma a base di bitume distillato modificato con polimeri elastoplastomerici rivestita in ardesia
Proprietà	U/M		
Grammatura	g/m <sup>2</sup>	300	-
Grammatura	kg/m <sup>2</sup>	-	ca. 4,5
Spessore	mm	0,50	ca. 4,3
Proprietà di trasmissione del vapore d'acqua (Sd)	m	0,04	ca. 300
Resistenza a trazione MD/CD	N/50mm	320 / 200	750 / 600
Allungamento MD/CD	%	30 / 35	50 / 50
Resistenza a lacerazione chiodo MD/CD	N	130 / 140	150 / 150
Impermeabilità all'acqua	classe	W1	W1
Stabilità UV	mesi	9,00	permanente
Resistenza termica	°C	- 40 / + 120	> 120
Reazione al fuoco	classe	B-s1, d0	E
Resistenza al passaggio dell'aria	m <sup>3</sup> / m <sup>2</sup> h 50Pa	< 0,02	-
Resistenza a trazione dopo invecchiamento artificiale MD/CD	N/50mm	310 / 190	750 / 600
Impermeabilità all'acqua dopo invecchiamento artificiale	classe	W1	W1
Allungamento dopo invecchiamento artificiale MD/CD	%	28 / 33	50 / 50
Conduttività termica (λ)	W/mK	0,30	0,20
Calore specifico	J/kgK	1800	1500
Pendenza minima installazione	°	> 10	-
Classe massa areica e resistenza a trazione UNI 11470	classe	A / R1	-
Classificazione Önorm B4119 (Austria)	-	UD-k für regensichere Unterdächer	-
Comportamento al fuoco esterno	classe	-	Broof(t2)
<b>Volume di consegna</b>			
Larghezza prodotto	m	1,5	1,0
Lunghezza prodotto	m	25	10
Superficie prodotto	m <sup>2</sup>	37,5	10
Peso prodotto	kg	11,5	45,0
Pezzi/bancale	-	24	24
Dimensioni bancale	m	1,5x1,2x1,2	1,2x1,2x1,2

Per ulteriori informazioni dettagliate e specifiche tecniche si prega di consultare la scheda tecnica scaricabile dal nostro sito [www.rothoblaas.com](http://www.rothoblaas.com)

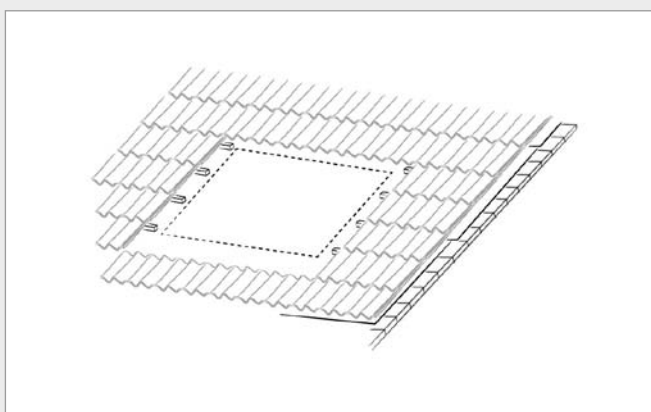
MD: longitudinale / CD: trasversale



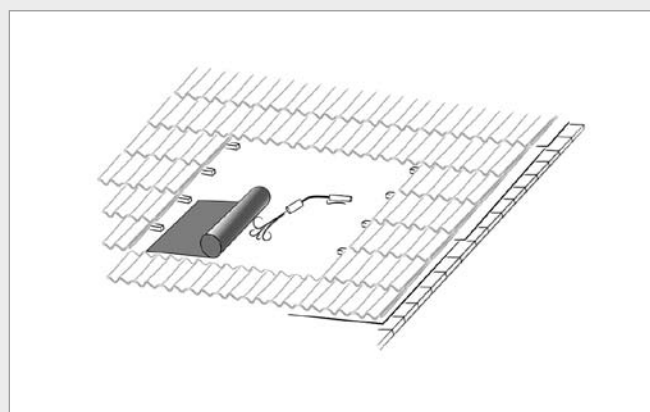
Individuazione area di posa dei pannelli



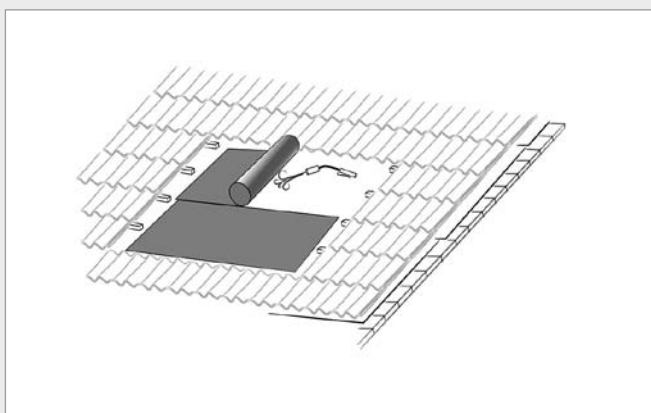
Scopertura tegole e taglio dei listelli



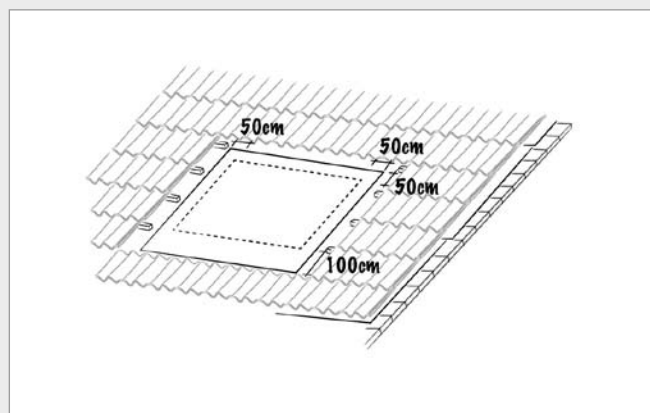
Taglio ed asportazione della membrana esistente



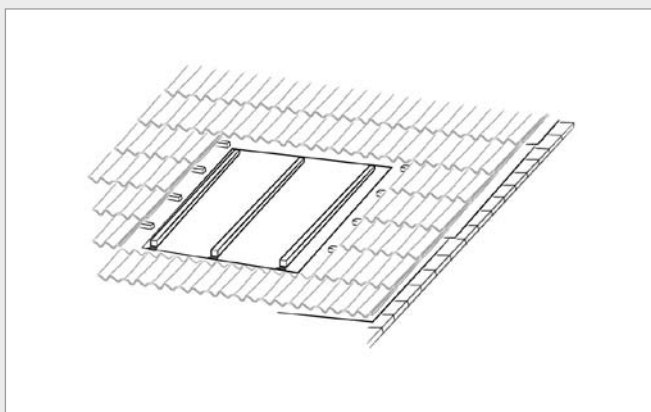
Applicazione a fiamma del primo strato



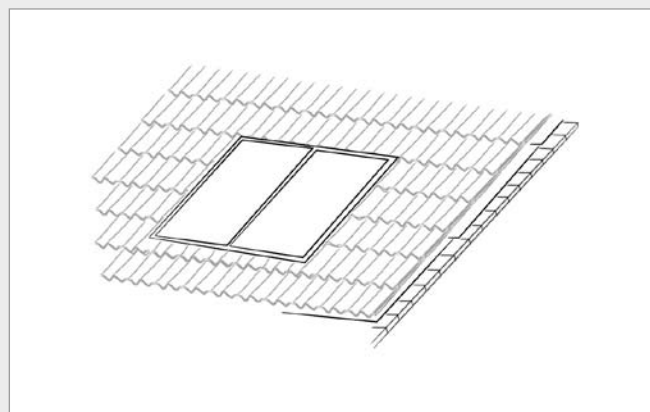
Applicazione a fiamma degli strati successivi



Controllo della rispondenza dell'area consigliata

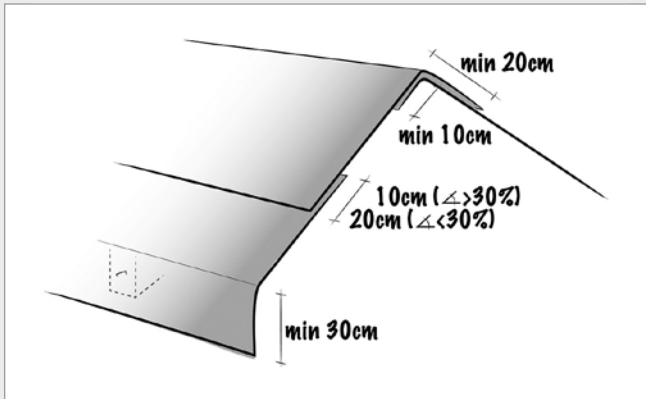


Fissaggio listelli con sigillante punto chiodo

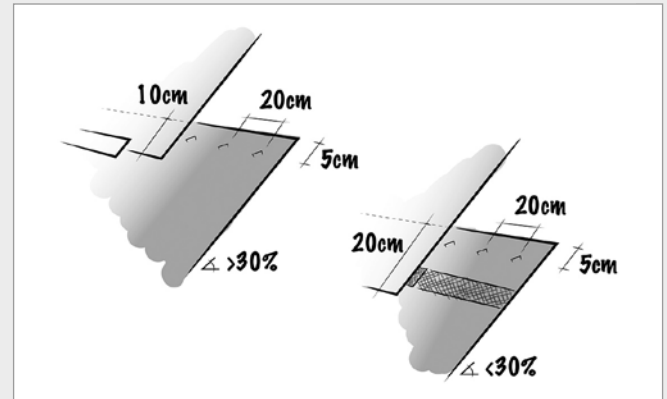


Applicazione dei pannelli integrati

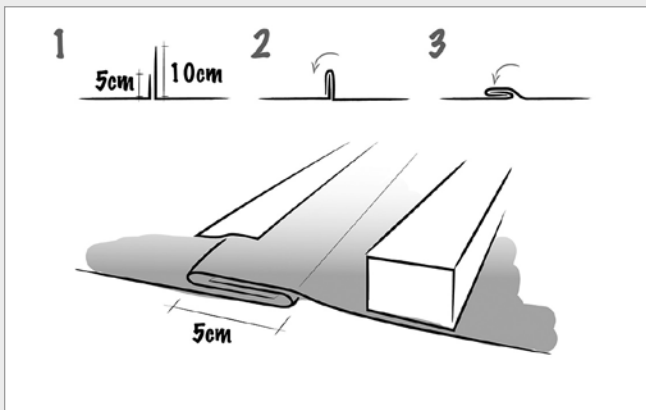




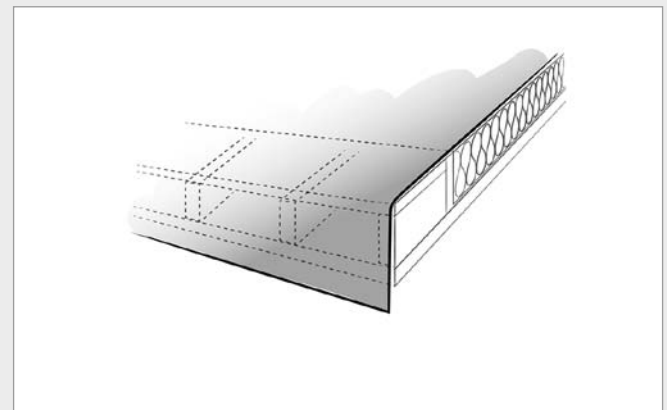
Corretto posizionamento in gronda e sul colmo



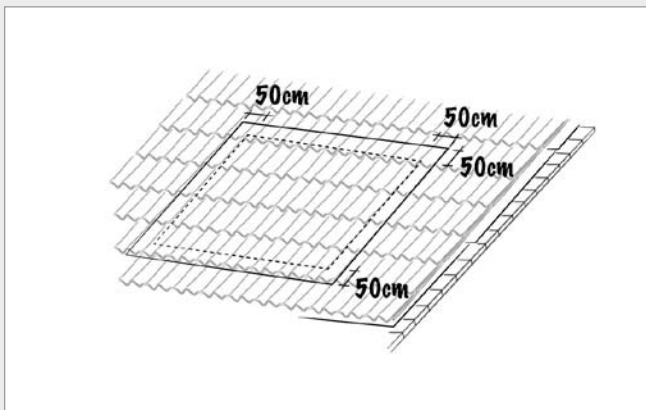
Corretto sormonto in funzione della pendenza



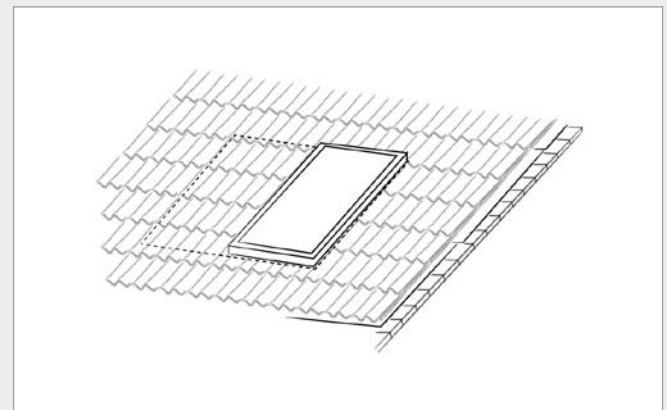
Corretto giunto verticale con doppio risvolto



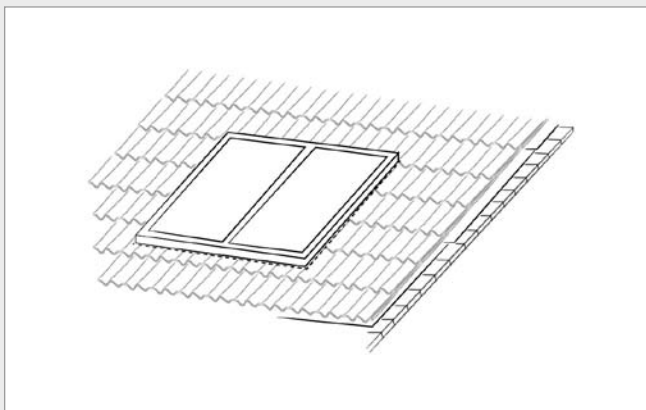
Posa membrana "TRASPIR FIRE" sopra l'isolante



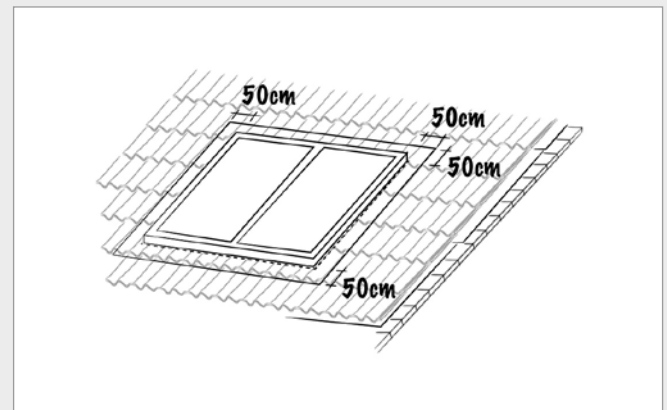
Area predisposta per la posa dei pannelli



Fissaggio pannelli



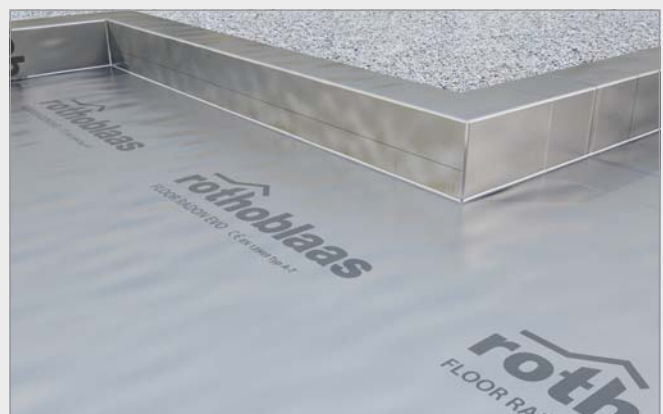
Fissaggio pannelli



Area di rispetto consigliata

# FLOOR RADON

BARRIERE AL GAS RADON PER FONDAZIONI



Membrane disponibili nelle versioni in copolimero vergine di LDPE o in bitume autoadesivo

Proteggono dalla risalita del gas Radon dal sottosuolo evitando che penetri negli edifici

Le sovrapposizioni e tutte le interferenze con gli impianti devono essere sigillate

## DESCRIZIONE PRODOTTO

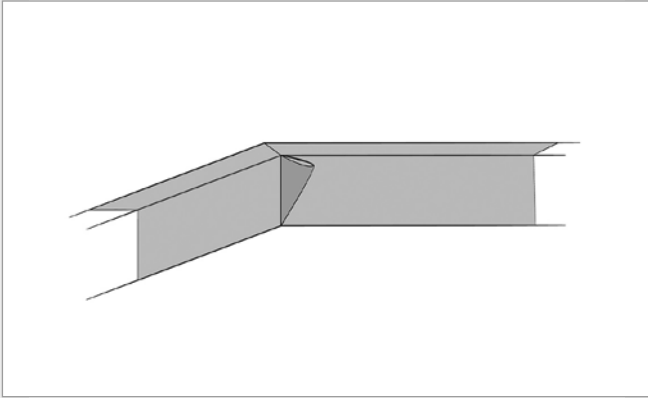
La protezione degli edifici dal gas Radon è da prevedersi nelle zone potenzialmente soggette a tale problematica. Tutte le membrane sono comunque performanti per la protezione dall'umidità offrendo resistenze meccaniche idonee per l'utilizzo a diretto contatto con la platea di fondazione



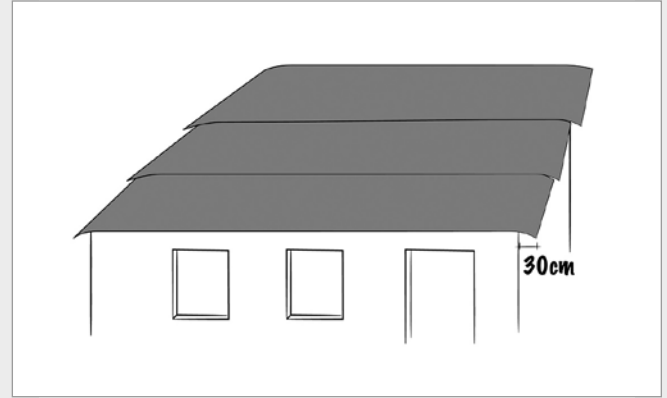
## CARATTERISTICHE PRODOTTO

Codice prodotto	1,0	FLOOR START	FLOOR RADON	FLOOR RADON EVO
	2,0	D45305	D45205	D45215
<b>Composizione prodotto</b>		guaina impermeabilizzante composta da singolo strato continuo in LDPE	guaina impermeabilizzante composta da doppio strato in LDPE e armatura in HDPE con rete di rinforzo in PL	guaina bituminosa autoadesiva rivestita da strato in alluminio rinforzato in PL
Proprietà	U/M			
Grammatura	g/m <sup>2</sup>	465	350	-
	kg/m <sup>2</sup>	-	-	1,2
Spessore	mm	0,5	0,35	1,2
Proprietà di trasmissione del vapore d'acqua (Sd)	m	> 100	232	> 1500
Resistenza a trazione MD/CD	N/50mm	-	450 / 420	150 / 150
	kN/m	7,5 / 7,4	-	-
Allungamento MD/CD	%	500 / 500	12 / 12	20 / 20
Resistenza a lacerazione chiodo MD/CD	N	166 / 166	300 / 300	70 / 70
Impermeabilità all'acqua	classe	conforme	conforme	conforme
Resistenza termica	°C	- 40 / + 80	- 40 / + 80	- 40 / + 80
Resistenza a carico statico	N	200	200	0,15 / 0,20
Resistenza all'urto	mm	-	200	-
Resistenza giunti	N	> 60	> 60	-
	N/50mm	-	-	> 35
Permeabilità al gas radon	10-12m <sup>2</sup> /s	-	< 10	0,56
Trasmissione radon	10-9m/s	-	< 20	0,47
Compatibilità al bitume	-	compatibile	compatibile	-
<b>Volume di consegna</b>				
Larghezza prodotto	m	2,0	2,0	1,0
Lunghezza prodotto	m	25	25	25
Superficie prodotto	m <sup>2</sup>	50	50	25
Peso prodotto	kg	23,5	18,0	30,0
Pezzi/bancale	-	16	42	25
Dimensioni bancale	m	2,0x1,2x1,2	2,0x1,2x1,2	1,2x1,2x1,2

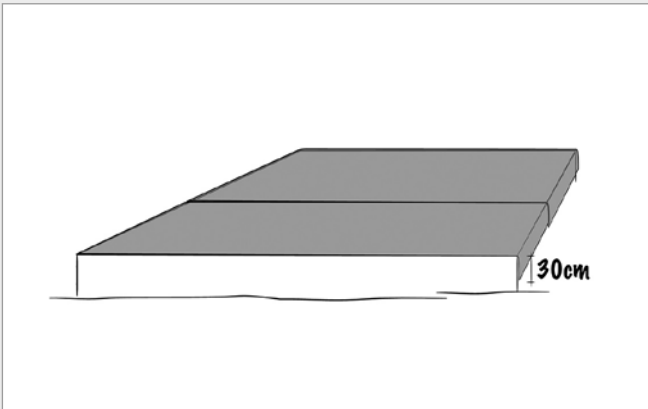
Per ulteriori informazioni dettagliate e specifiche tecniche si prega di consultare la scheda tecnica scaricabile dal nostro sito [www.rothoblaas.com](http://www.rothoblaas.com)



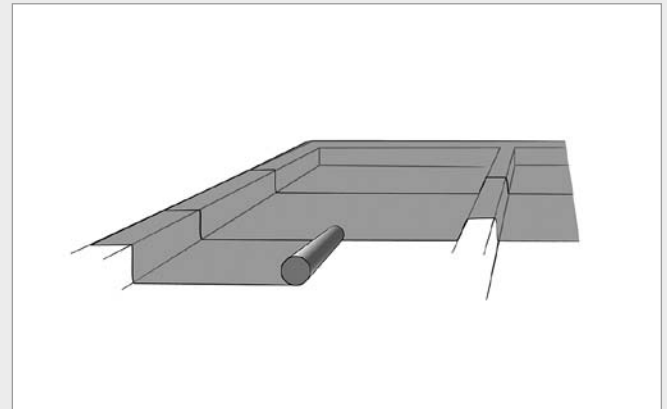
Posizionamento "FLOOR START"



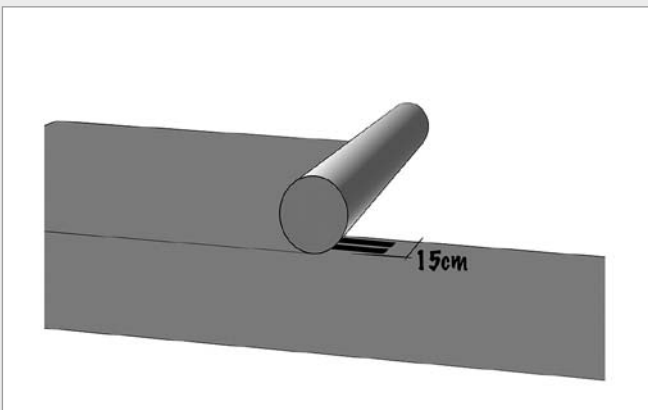
Sigillatura sormonto con doppio nastro "BYTUM GLUE"



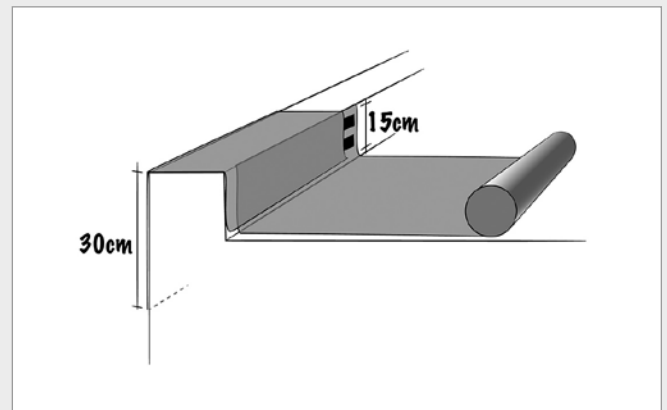
Saldatura sormonto con "HOT GUN"



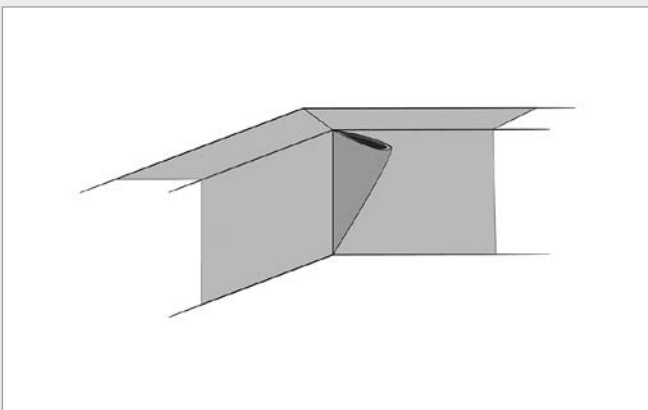
Gestione sigillatura angolo concavo



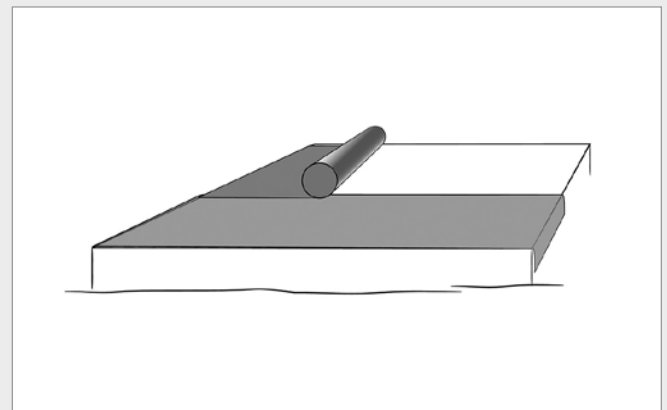
Posizionamento "FLOOR START" su sopraelevazione



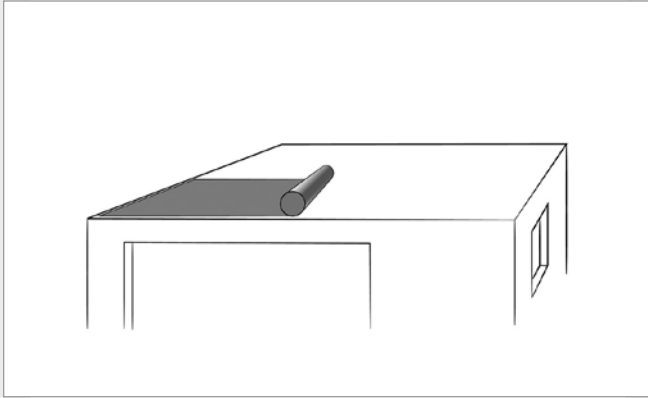
Posizionamento "FLOOR RADON" su platea



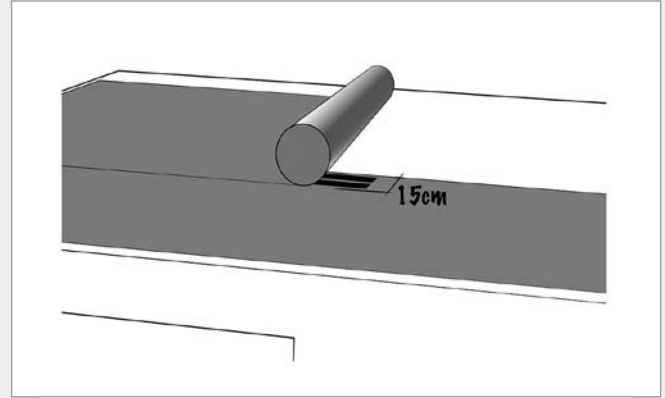
Posizionamento "FLOOR RADON" su vasca



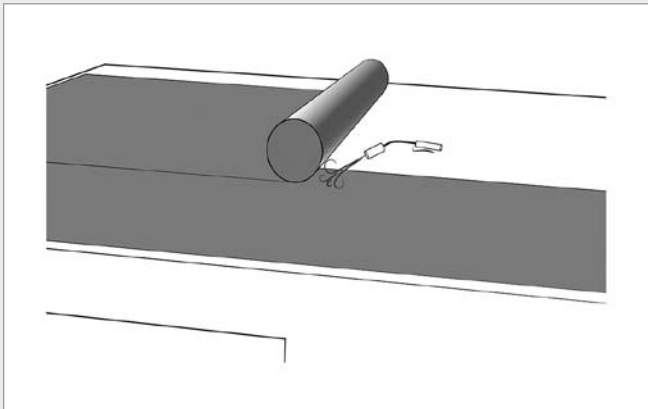
Sigillatura sormonto con doppio nastro "BYTUM GLUE"



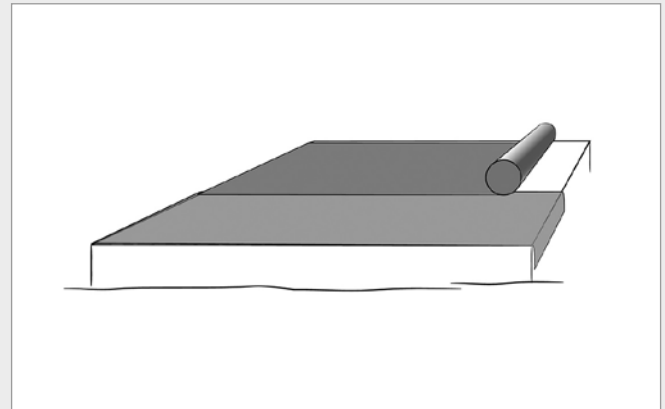
Sormonto verticale su vasca con doppio butilico



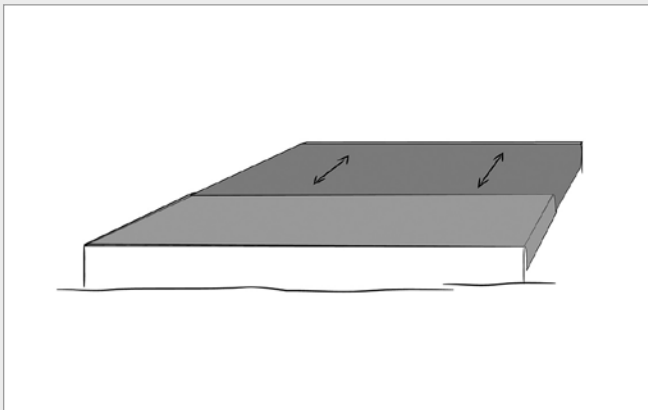
Sigillatura angolo concavo



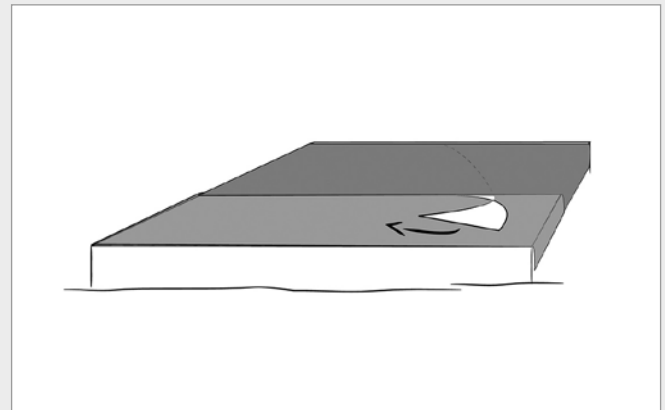
Posizionamento "FLOOR RADON EVO"



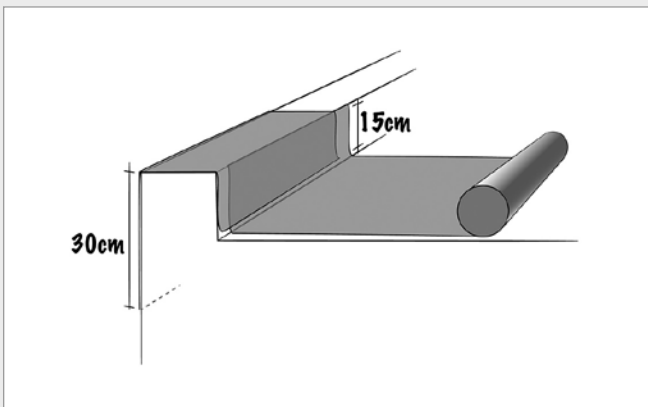
Srotolamento della prima striscia



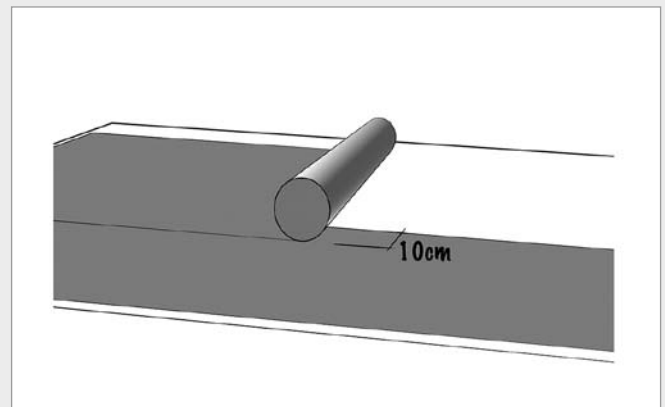
Regolazione nella giusta posizione



Asportazione della pellicola di protezione



Sormonto minimo 10 cm



Sormonto in verticale autoadesivo

### 3. LINEA NASTRI





FLEXI BAND

rothoblaas

rothoblaas

FLEXI BAND

rothoblaas

FLEXI BAND

rothoblaas

FLEXI BAND

rothoblaas

FLEXI BAND

FLEXI BAND

# LINEA NASTRI



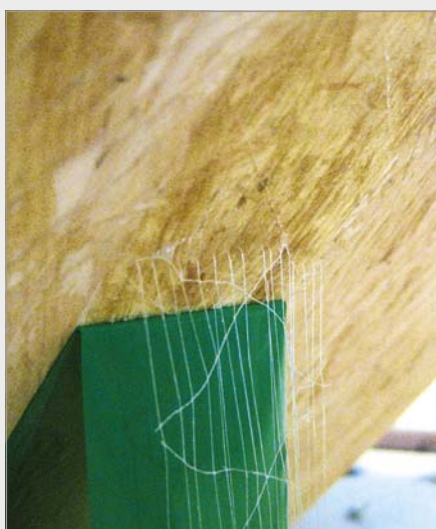
La gamma di nastri Rothoblaas nasce dall'esperienza e dalla ricerca nel settore delle coperture e delle costruzioni in legno. La ricerca delle combinazioni di materiali migliori, di corrette mescole di adesivi, di supporti altamente performanti nonché delle più disparate tipologie di maglie di rinforzo hanno portato a sviluppare un programma con 10 tipologie diverse di nastri adesivi sigillanti per operare su ogni nodo costruttivo delle strutture in legno. La gamma è completa e può essere considerata un riferimento in termini di vastità di soluzioni.

Rothoblaas propone prodotti specifici tarati in funzione del punto di applicazione, delle stratigrafie di progetto, delle caratteristiche climatiche, del grado di esposizione ai raggi UV e ovviamente dal budget a disposizione per la costruzione. Ogni prodotto, se pur studiato e sviluppato per la specifica applicazione descritta nella scheda tecnica, è comunque testato su tutte le condizioni standard di un cantiere in legno onde evitare che l'utilizzo sostitutivo di un prodotto non infici l'efficacia della costruzione.

I prodotti compresi nel presente capitolo svolgono la funzione di sigillare tutti i giunti che si possono individuare in una struttura in legno, che siano su sormonti di membrane, su giunzioni di pareti, su interfacce tra calcestruzzo e legno, su punti di discontinuità dovute ad elementi passanti di impianti, ecc oppure su connessioni tra serramenti e strutture. Tutti i

prodotti sono testati per la massima compatibilità con le membrane o gli schermi della gamma Rothoblaas.

Il moderno concetto abitativo impone standard di confort molto più alti rispetto soltanto a pochi anni fa e questo ha comportato la necessità di chiudere l'involucro il più possibile, eliminando tutte perdite, errori di interfaccia, nodi aperti e tutte le situazioni in cui può verificarsi la fuoriuscita rapida di aria calda umida. Tale criticità potrebbe comportare la pericolosa formazione di condense interstiziali che andrebbero ad inficiare la salubrità e la durabilità della struttura portante oltre che a ridurre la capacità di resistenza termica dell'isolante. Per questo l'impiego di nastri di varie tipologie è sempre più importante nelle moderne costruzioni e la cura ed il dettaglio di posa ne fanno diventare l'elemento cardine di tutta la tenuta all'aria dell'involucro. La corretta posa prevede anche, nel caso di superficie non particolarmente liscia o compatta, di ripassare dopo la posa i nastri con rullini in comma o spatole per attivare completamente l'adesivo. La nastratura è anche un'operazione fondamentale sulle membrane e schermi, infatti la sigillatura di tutte le sovrapposizioni e di tutti i nodi critici permette di impermeabilizzare al meglio le strutture e di chiudere ermeticamente il passaggio dell'aria. La sigillature delle membrane traspiranti, invece, consente di garantire una corretta impermeabilizzazione oltre che





una camera di ventilazione omogenea dove il flusso dell'aria può essere continuo e non disturbato da turbolenze generate da lembi di teli non fissati. Le sovrapposizioni possono essere sigillate anche con adesivi integrati alle membrane. Le nastature devono essere particolarmente curate anche in prossimità di finestre da tetto, di corpi emergenti o altro, punti in cui le membrane devono essere interrotte e possono verificarsi problemi di tenuta all'aria.

La tenuta all'aria è testata con il blower door test attraverso il quale si possono investigare problematiche di corretta sigillatura, ma se macro problemi o fori passanti sono semplici da trovare molto più complesso è individuare piccole problematiche di vasta diffusione su tutta la struttura. Se un nastro non è perfettamente efficace, soprattutto se coperto con cappotto esterno o con contropareti interne, difficilmente si riesce ad individuare il punto esatto della problematica e si è costretti a confrontarsi con una problematica "diffusa" difficilmente rimediabile, anche a fronte di interventi invasivi ed economicamente importanti. Per questo la scelta di un nastro di alta qualità e la posa accurati sono elementi determinanti per il risultato finale.

La gamma completa proposta da Rothoblaas comprende nastri per membrane di vario genere, nastri resistenti ai raggi UV, nastri speciali per sigillature di pareti, nastri per giunti legno-cl

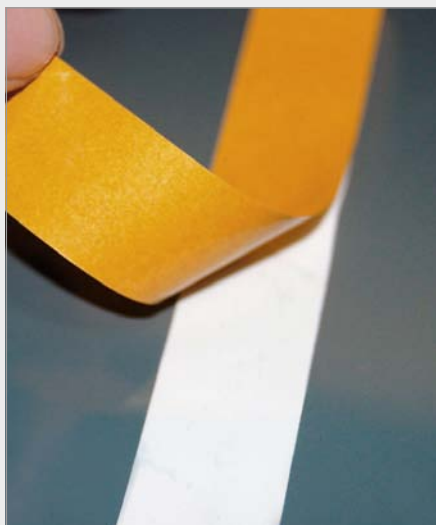
e nastri idonei alla posa in condizioni climatiche particolarmente fredde.

Nello specifico la gamma comprende i seguenti prodotti:

**Flexi Band:** si tratta del prodotto più diffuso e conosciuto della gamma. È disponibile nella versione larga 60 mm e nella versione larga 100 mm. È composto da un supporto in polietilene e spalmato con colla acrilica rinforzata. È il nastro universale per eccellenza e può essere utilizzato sia all'interno che all'esterno, applicabile a tutti i tipi di membrane, idoneo per l'utilizzo per la sigillatura di pareti di legno, di interfacce tra vari materiali. Aderisce a tutti i tipi di supporto purché puliti e compatti e garantisce un'adesività immediata forte con il raggiungimento delle resistenze massime in breve tempo, in funzione delle caratteristiche di umidità e temperatura. Il nastro aderisce perfettamente anche in caso di supporto completamente bagnato purché ben pressato e questo consente di poter utilizzare il prodotto in qualsiasi situazione di cantiere. È un nastro di comprovata universalità di impiego, che ha caratteristiche di adesività e resistenza di assoluto valore e che ha sempre ottenuto la massima soddisfazione degli utilizzatori.

**Seal Band:** si tratta un nastro per interni realizzato con un supporto in carta impregnata di silicone ed adesivo acrilico. È idoneo per la sigillatura di tutti i giunti tra parete e parete e per la chiusura ermetica dei sormonti di





membrane per interno. La particolarità di questo prodotto è la facilità di posa, ulteriormente favorita dal doppio o triplo liner di protezione dell'adesivo. Con il doppio liner, infatti, è possibile curare nel dettaglio la sigillatura degli angoli concavi spellando in prima battuta la prima metà e dopo averla applicata ad uno dei due supporti si prosegue con la spellatura dell'altra metà ed il completamento del nodo. La versione con triplo liner, nella suddivisione 30 mm + 15 mm + 15 mm, permette di spellare i due estremi mantenendo l'adesivo centrale protetto. In questa configurazione è possibile sigillare nodi con fessure instabili nel tempo che possono avere piccole dilatazioni o deformazioni. Il fatto di non adesivizzare tutta la superficie permette più flessibilità e più possibilità di adeguarsi agli spostamenti.

Front Band: si tratta di un nastro speciale trattato con uno specifico additivo che conferisce lunga resistenza ai raggi UV. E' idoneo per l'applicazione su tutte le membrane per facciate a giunti aperti ed è largo 75 mm per consentire una vasta zona di copertura che garantisca la massima sigillatura. La larghezza di 75 mm permette anche di sormontare e coprire eventuali nastri provvisori in modo da offrire un risultato tecnicamente valido ed architettonicamente integrato.

Double Band: nastro biadesivo acrilico, larghezza 40 mm, permette la sigillatura a scomparsa di tutti i sormonti

di membrane. Il liner di protezione permette di applicare il prodotto su un lato ed attivarlo sul secondo lato solo al momento dell'utilizzo finale. La sigillatura sotto il sormonto sono molto efficaci perché non ostacolano il naturale deflusso dell'acqua meteorica e dell'umidità condensata.

Frost Band: nastro adesivo acrilico di larghezza 75 mm sviluppato per l'applicazione in climi particolarmente freddi, fino a -20 C°. Particolare attenzione va posta alla possibilità offerta da questo prodotto non solo di garantire la sigillatura fino a ben oltre -20 C° ma addirittura di realizzare la posa fino a tale temperatura, garantendo l'efficacia dell'adesività e della sigillatura anche nelle condizioni climatiche più estreme.

Alu Band: nastro adesivo con supporto in alluminio e collante acrilico. Particolarmente indicato per la sigillatura di barriere in quanto offre un blocco totale al passaggio del vapore. Indicato anche per utilizzo su impianti od apparecchi a media temperatura.

Sun Band: nastro specifico per l'utilizzo su teli riflettenti. La superficie superiore è trattata con spalmatura in alluminio per garantire la riflettanza del nastro equivalente a quella della membrana. La superficie nastrata è infatti circa il 6% delle superficie totale ed è importante massimizzare l'effetto. Il nastro è largo 75 mm perché l'efficacia deve essere massima visto il valore aggiunto della membrana.

Easy Band: nastro specifico per la sigil-



latura di elementi prefabbricati in stabilimento. Larghezza contenuta di 50 mm idonea per situazioni in cui la posa può essere precisa (sormonto minimo richiesto sul lato meno sovrapposto di 20 mm). Permette l'ottimizzazione del costo di sigillatura pur mantenendo un potere adesivo analogo a quello del Flexi Band e un'ottima resistenza meccanica. Viene fornito solo in confezioni industriali da 24 rotoli

**Maxi Band:** nastro per la sigillatura di testate di solai o di zone con più fessure ravvicinate. Realizzato con un supporto di 275 mm e due bande adesive di 40 mm. La larghezza del prodotto consente di chiudere la testata dei solai con un'unica applicazione anziché la doppia nastratura tradizionale velocizzando notevolmente i tempi di posa ed ottimizzando i costi. La sigillatura di tutta la testata annulla anche l'eventualità che la fessurazione delle tavole che compongono i solai e che sono esposte di testa sul perimetro dell'edificio possano diventare un punto di non tenuta.

**Plaster Band:** banda adesiva intonacabile realizzata con uno speciale supporto idoneo a favorire l'aggrappaggio di malte cementizie. Le tre bande acriliche favoriscono l'adesività su supporti in calcestruzzo e su di un lato è integrata una rete di rinforzo da annegare nell'intonaco. Prodotto versatile, indicato per il serramentista per curare il noto telaio-muratura oppure per il cappottatore per curare il nodo muro-copertura. Il nodo serramen-

to, nello specifico, è particolarmente problematico perché l'acqua meteorica tende ad infiltrarsi tra cappotto e muro, o tra cappotto e serramento, dove l'intonaco nel tempo tende a staccarsi. Il Plaster Band, invece, garantisce la sigillatura efficace nel tempo.

Tutti i prodotti citati rispettano i più rigorosi standard di qualità con controlli accurati e costanti per garantire al cliente la massima efficacia. Inoltre per particolari applicazioni è possibile sviluppare prodotti con caratteristiche speciali, anche di forma e dimensione.



# COMPATIBILITÀ NASTRI

		● COMPATIBILE	✕ CONSIGLIATO				
				ORBITA	FLEXI BAND	SEAL BAND	FRONT BAND
LINEA ZENIT	ZENIT VELA		✕				
	ZENIT ARIES		✕				
	ZENIT BYTUM		✕				
LINEA MEMBRANE	INDOOR BARRIER	●					
	WALL VAPOR	●			✕	✕	
	WALL CLIMA CONTROL	●			✕	✕	
	WALL TRASPIR	●			✕		
	FACADE TRASPIR	●					✕
	ROOF VAPOR MEDIUM	●			✕		
	ROOF VAPOR HEAVY	●			✕		
	ROOF TRASPIR LIGHT	●			✕		
	ROOF TRASPIR MEDIUM	●			✕		
	ROOF TRASPIR HEAVY	●			✕		
	ROOF TRASPIR SUN	●			●		
	ROOF BYTUM	●			✕		
	ROOF METAL	●			✕		
	FLOOR BYTUM						
	ROOF FIRE RETARDANT	●			✕		
FLOOR RADON				✕			
NODI COSTRUTTIVI	LEGNO-LEGNO IN	●			✕	✕	
	LEGNO-LEGNO OUT	●			✕		
	LEGNO-CLS	●			●		
	LEGNO-ACCIAIO	●			●		

DOUBLE BAND	FROST BAND	SUN BAND	ALU BAND	EASY BAND	MAXI BAND	PLASTER BAND
	x					
	x					
	x					
	•		x			
x	•			x		
x	•			x		
x	•			x		
•	•			•		
•	x			•		
•	x			•		
•	x			•		
•	x			•		
•	x			•		
•	x			•		
•	x			•		
•	x			•		
•	x			•		
•	x			•		
•	x			•		
			•			
	x			x	x	
	x			x		
	•					x
	•					x

# FLEXI BAND

NASTRO MONOADESIVO ACRILICO UNIVERSALE

conforme  
DIN 4108/7



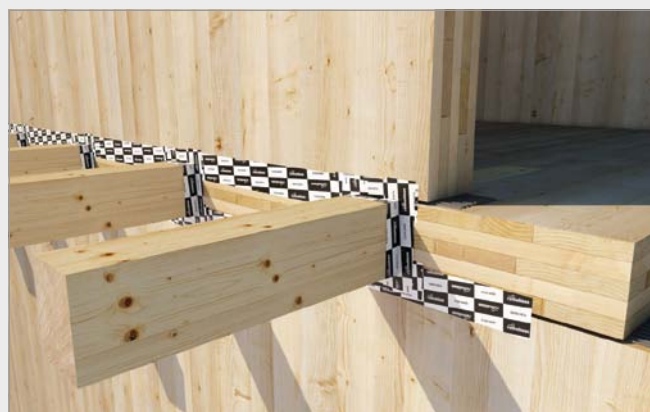
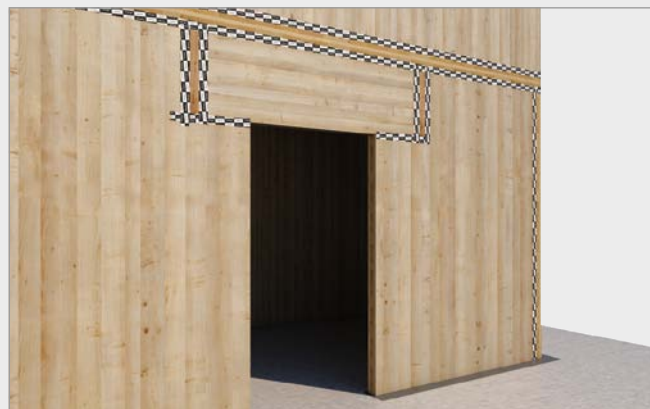
Dotato di rete di rinforzo per migliorare la resistenza meccanica

Alto potere adesivo per aderire su tutti i comuni supporti

Disponibile nelle versioni da 60 mm e da 100 mm per impieghi diversificati

## DATI TECNICI

codice	larghezza [mm]	lunghezza [m]	pezzi / confezione
D52114	60	25	10
D52116	100	25	6



## DESCRIZIONE PRODOTTO

Nastro con adesivo in poliaccrilato per la sigillatura di membrane e giunti costruttivi. Dotato di pellicola di separazione per facilitare la posa. Resistenza ai raggi UV garantita 6 mesi. Su supporti porosi (tipo calcestruzzo) consigliato l'utilizzo preventivo di un primer.

# SEAL BAND

conforme  
DIN 4108/7

NASTRO MONOADESIVO PER INTERNI



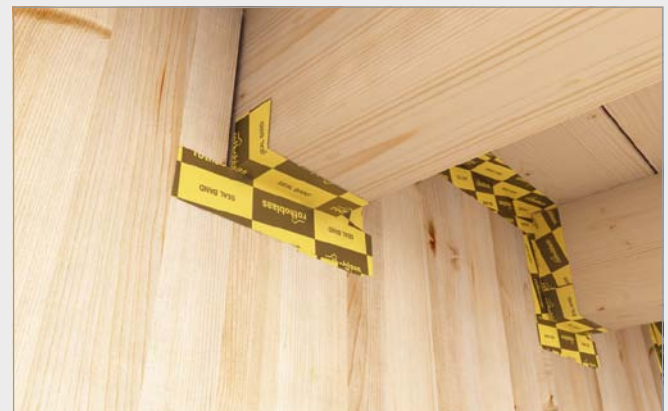
Nastro adesivo in collante acrilico  
larghezza 60 mm

Doppio o triplo liner per facilitare la posa  
soprattutto negli angoli

Supporto in carta impregnata idoneo  
per applicazioni interne

## DATI TECNICI

codice	liner [mm]	larghezza [mm]	lunghezza [m]	pezzi / confezione
D52214	30 / 30	60	40	5
D62215	15 / 15 / 30	60	40	5



## DESCRIZIONE PRODOTTO

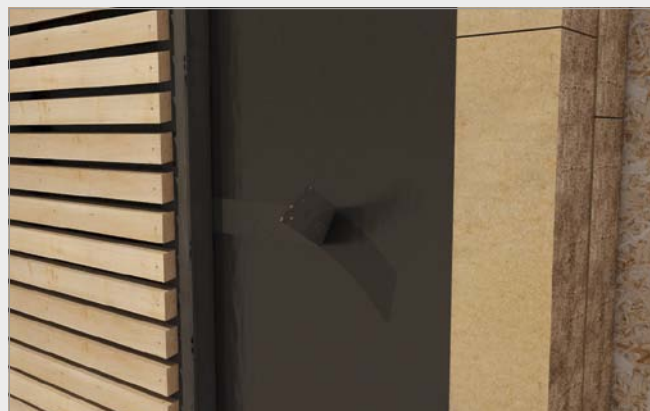
Nastro monoadesivo acrilico con pellicola di separazione divisa in due parti (30+30) o in 3 parti (30+15+15) per facilitare la posa negli angoli e nei nodi critici.

La posa deve essere effettuata su superfici asciutte e pulite. Per superfici porose o irregolari si consiglia l'utilizzo di primer universale.

# FRONT BAND

conforme  
DIN 4108/7

NASTRO MONOADESIVO RESISTENTE AI RAGGI UV



## DESCRIZIONE PRODOTTO

Nastro acrilico universale specifico per l'utilizzo su superfici esposte ai raggi UV. Utilizzato unitamente alle membrane resistenti ai raggi UV garantisce la funzionalità del sistema facciata. Totalmente nero per la realizzazione di soluzioni architettoniche ricercate.

Per sormonti di membrane resistenti ai raggi UV

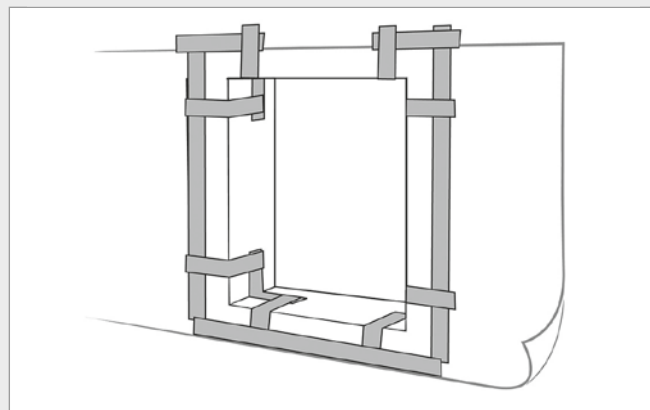
Larghezza 75 mm per garantire perfetta sigillatura

## DATI TECNICI

codice	larghezza [mm]	lunghezza [m]	pezzi / confezione
D52314	75	20	12



Sigillatura membrane resistenti ai raggi UV

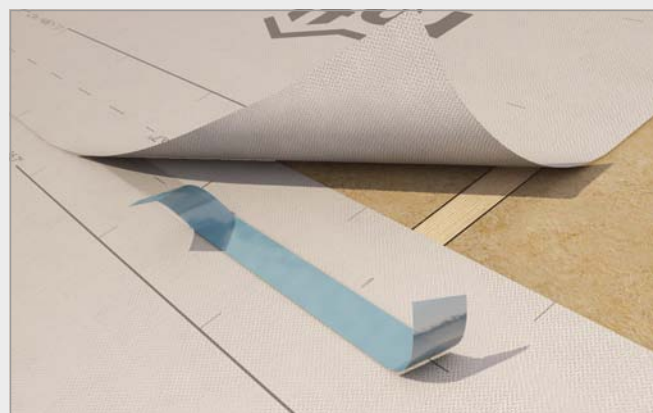
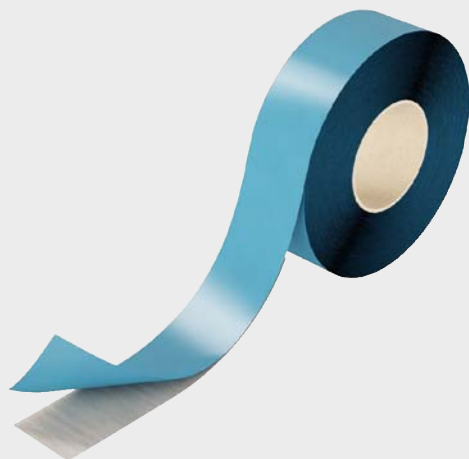


Nastratura sormonti su nodo finestra



# DOUBLE BAND

NASTRO BIADESIVO ACRILICO



## DESCRIZIONE PRODOTTO

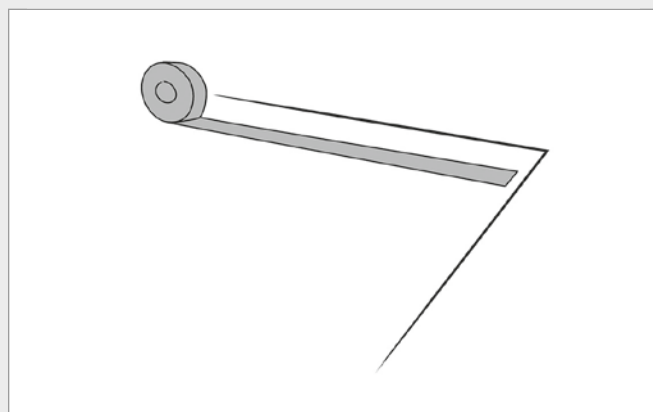
Nastro biadesivo acrilico consigliato per tutte le applicazioni in cui sia necessario utilizzare l'adesivo sotto i sormonti delle membrane. Adatto anche per le membrane resistenti ai raggi UV. Garantisce un'ottima adesività anche in caso di superfici umide.

Nastro sigillante per sovrapposizioni di membrane

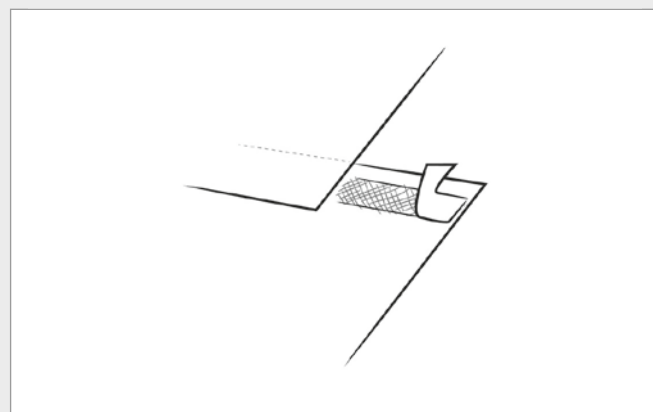
Larghezza 40 mm con rete di rinforzo

## DATI TECNICI

codice	larghezza [mm]	lunghezza [m]	pezzi / confezione
D52712	40	50	16



Posizionamento nastro biadesivo



Asportazione pellicola protettiva ed incollaggio

# FROST BAND

conforme  
DIN 4108/7

NASTRO MONOADESIVO PER BASSE TEMPERATURE



Nastro adesivo applicabile fino a -20 C°

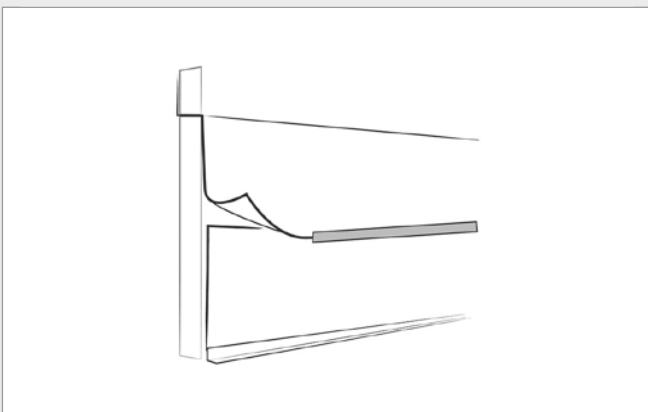
Nastro largo 75 mm rinforzato con rete

## DESCRIZIONE PRODOTTO

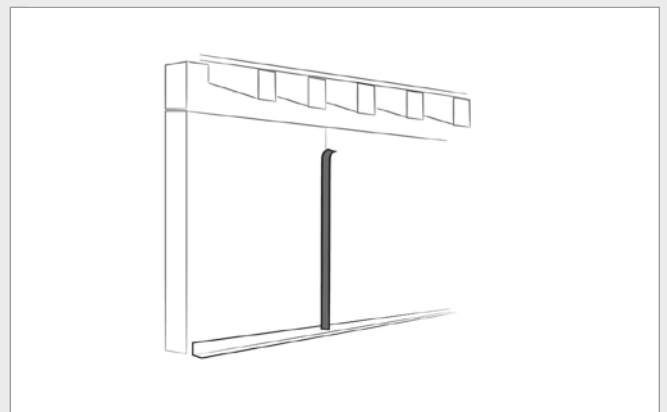
Nastro acrilico altamente performante a basse temperature con adesivo sviluppato appositamente per essere applicato su superficie ed a temperature fino a -20 C°. In esercizio mantiene la funzionalità e l'adesività fino alla temperatura di -40C°

## DATI TECNICI

codice	larghezza [mm]	lunghezza [m]	pezzi / confezione
D52414	75	20	12



Sigillatura membrane fino a 20 C°

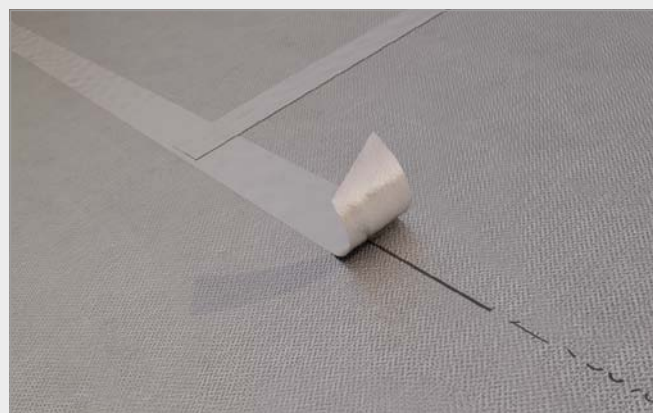


Sigillatura pareti fino a 20 C°

# SUN BAND

conforme  
DIN 4108/7

NASTRO MONOADESIVO RIFLETTENTE



## DESCRIZIONE PRODOTTO

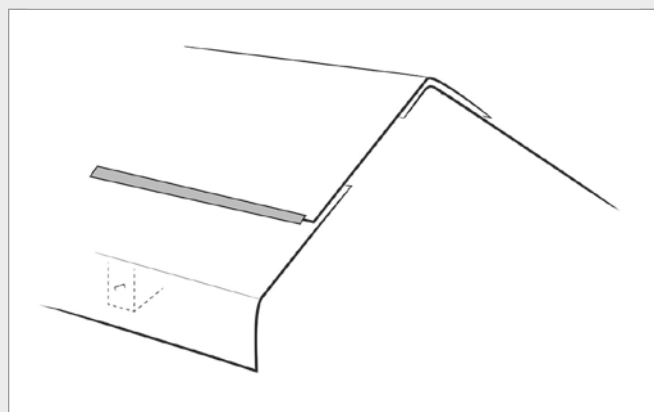
Nastro sigillante acrilico monoadesivo realizzato con supporto in polipropilene alluminizzato per garantire un alto valore di riflettanza. Prodotto sviluppato appositamente per essere impiegato per sigillature di membrane riflettenti al calore Suntex

Nastro acrilico riflettente per membrane Suntex

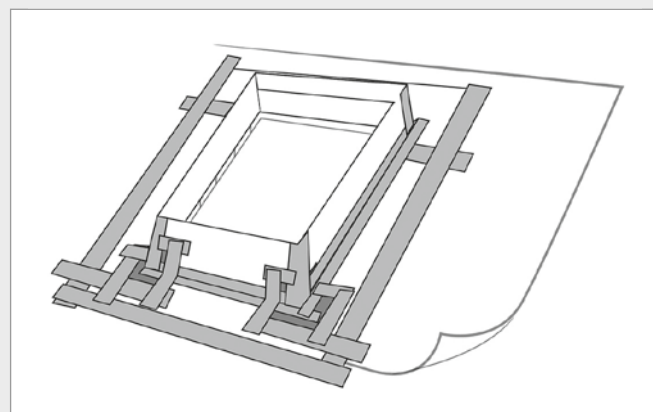
Larghezza 75 mm con pellicola di separazione

## DATI TECNICI

codice	larghezza [mm]	lunghezza [m]	pezzi / confezione
D52514	75	20	8



Sigillatura del sormonto



Sigillatura di finestre da tetto

# ALU BAND

NASTRO MONOADESIVO IN ALLUMINIO

conforme  
DIN 4108/7

conforme  
DIN 4102



## DESCRIZIONE PRODOTTO

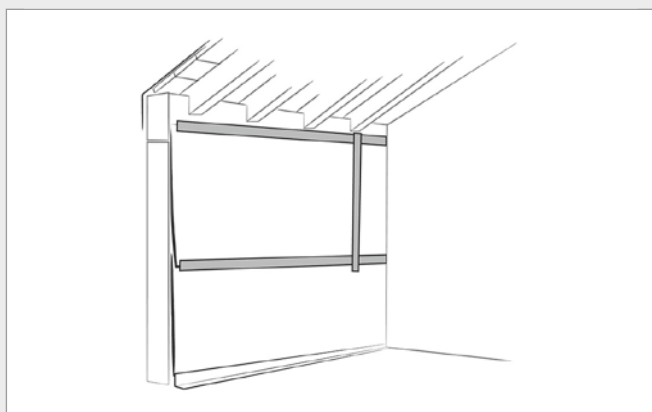
Nastro in alluminio con adesivo acrilico sviluppato per la sigillatura ermetica delle barriere vapore. Per garantire la tenuta all'aria dell'involucro è necessario che sia applicato su tutte le giunzioni di barriere e in tutti i nodi critici

Nastro in pellicola di alluminio puro adesiva

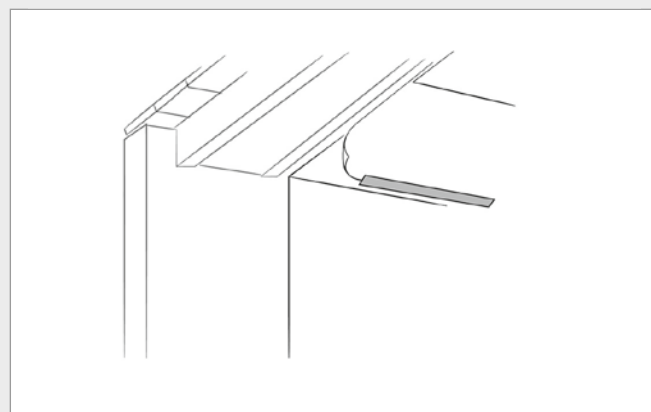
Larghezza 75 mm con pellicola di separazione

## DATI TECNICI

codice	larghezza [mm]	lunghezza [m]	pezzi / confezione
D52622	75	50	18



Sigillatura di sormonti di barriere vapore a parete

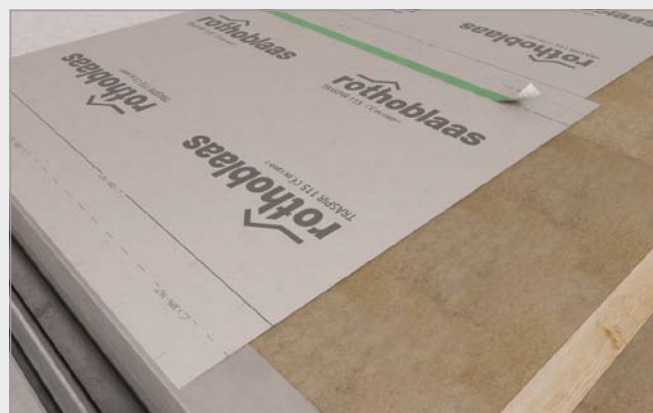


Sigillatura di sormonti di barriere vapore a soffitto

# EASY BAND

conforme  
DIN 4108/7

NASTRO MONOADESIVO UNIVERSALE



## DESCRIZIONE PRODOTTO

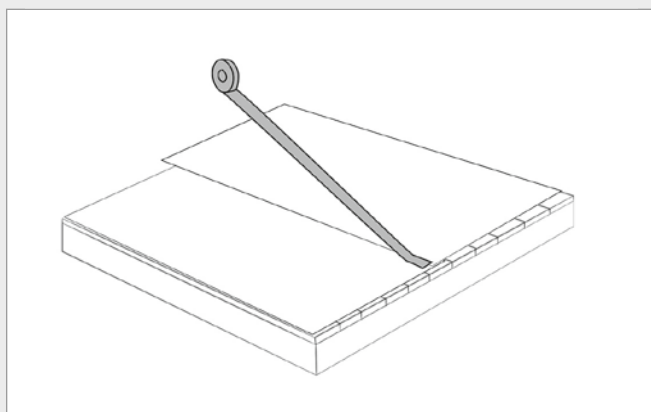
Nastro monoadesivo indicato particolarmente per sigillatura di componenti di elementi prefabbricati in stabilimento. Per garantire l'efficacia del nastro è necessaria una sovrapposizione minima di 20 mm su entrambi gli elementi da congiungere.

Nastro monoadesivo adatto a tutti gli impieghi

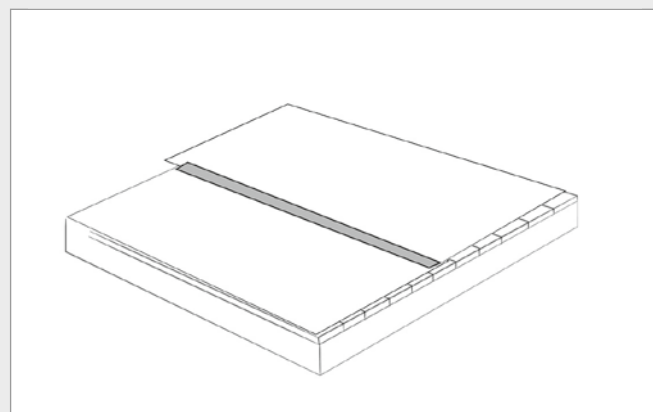
Larghezza 50 mm e rinforzo con rete interna

## DATI TECNICI

codice	larghezza [mm]	lunghezza [m]	pezzi / confezione
D52144	50	25	24



Sigillatura su sormonti di elementi prefabbricati

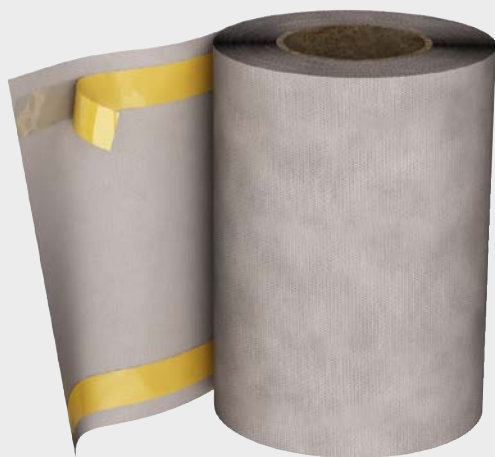


Sormonto preciso di minimo 20 mm per lato

# MAXI BAND

conforme  
DIN 4108/7

STRISCIA ADESIVA MAXI LARGHEZZA



## DESCRIZIONE PRODOTTO

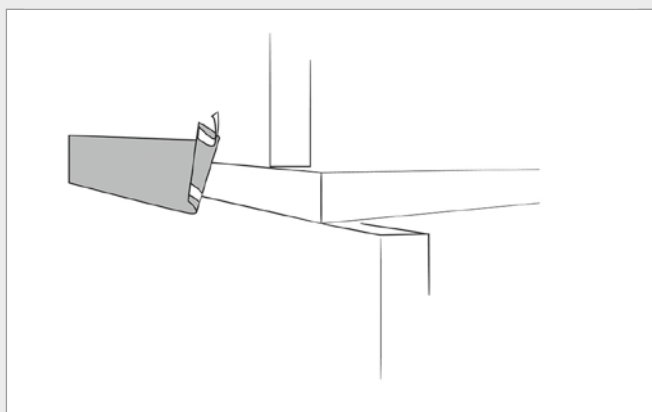
Striscia a tenuta all'aria in polipropilene di altezza 275 mm con doppia banda adesiva di 40 mm sviluppata per la sigillatura di elementi solaio in costruzioni di legno oppure per sigillare giunti con più fessure in un'unica soluzione.

Striscia sigillante con doppia banda adesiva

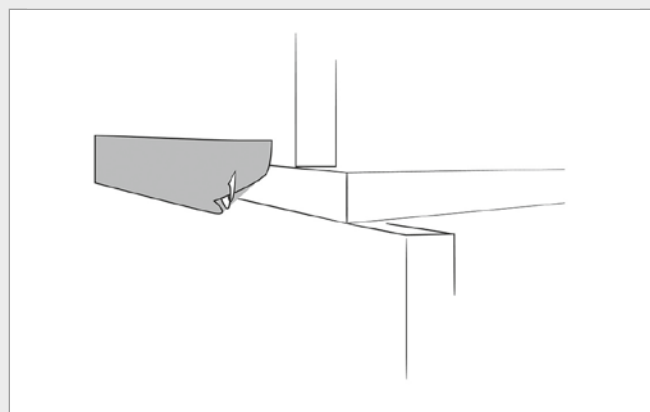
Larghezza 275 mm in polipropilente

## DATI TECNICI

codice	larghezza [mm]	lunghezza [m]	pezzi / confezione
D67284	275	100	1



Applicazione utilizzando l'adesivo superiore



Completamento attivando l'adesivo inferiore

# PLASTER BAND

conforme  
DIN 4108/7

STRISCIA ADESIVA INTONACABILE



## DESCRIZIONE PRODOTTO

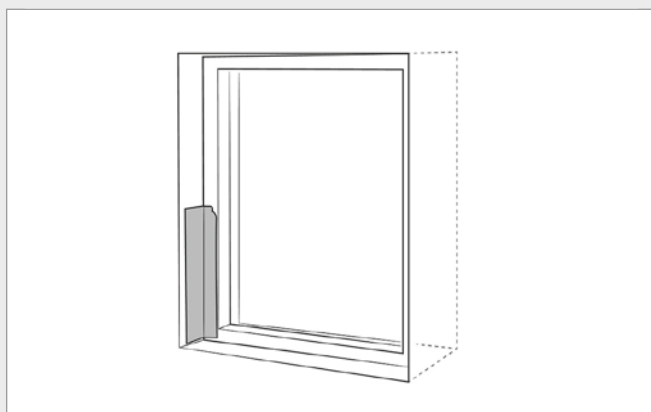
Prodotto specifico per la sigillatura di connessioni tra materiali diversi sotto intonaco quali il collegamento parete-copertura oppure serramento-muratura. La rete integrata migliora la facilità di posa e permette di chiudere ermeticamente i nodi più critici.

Tessuto tecnico intonacabile per sigillature

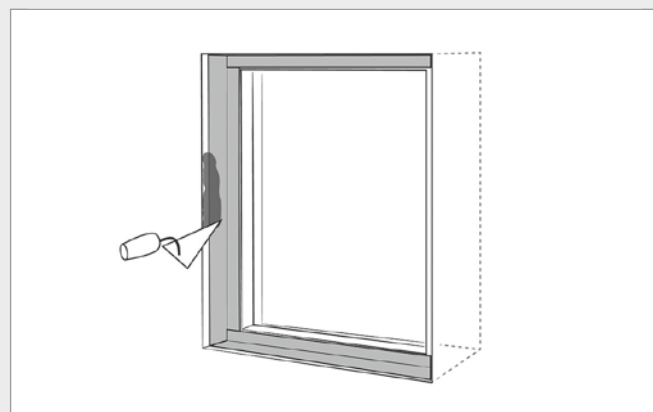
Impermeabile all'acqua e al vento

## DATI TECNICI

codice	larghezza [mm]	lunghezza [m]	pezzi / confezione
D67428	140	30	2



Incollaggio del prodotto sul telaio del serramento



Immersione della retina nell'intonaco

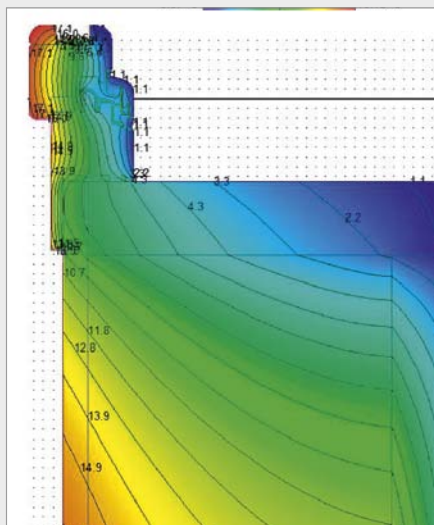
## 4. ACCESSORI







# ACCESSORI



La gamma di accessori Rothoblaas nasce dall'esperienza e dalla ricerca nel settore delle coperture e delle costruzioni in legno. Il presente catalogo riporta tutti i prodotti e gli accessori necessari per la realizzazione completa di una costruzione in legno nel settore dell'impermeabilizzazione, della protezione dell'umidità, nell'installazione di cappotti termici, di serramenti, ecc.

Rothoblaas propone prodotti specifici per completare tutti i nodi precedentemente affrontati con materiali idonei, efficaci, performanti tutti rivolti al miglioramento della qualità delle realizzazioni non trascurando la semplicità e la velocità di posa e quindi l'economicità complessiva dell'installazione. Spesso gli accessori sono la naturale evoluzione di lavorazioni che precedentemente si facevano con l'applicazione accurata di prodotti standard, ma la frequenza di problematiche derivanti dalla non corretta posa hanno portato allo sviluppo di prodotti specifici.

I prodotti sono divisi in varie famiglie: dalla protezione contro la risalita capillare dal basamento in calcestruzzo ai nastri espandenti, dai sigillanti per pareti alle colle per membrane, dai collari per gli attraversamenti alle schiume ermetiche, dai sigillanti punti chiodo agli elementi di ventilazione, dai raccordi per corpi emergenti e compluvi alle protezioni per i volatili, dai fissaggi per cappotti termici ai fissaggi per membrane, per finire con

alcune attrezzature. Particolare attenzione è stata posta nello sviluppo dei sigillanti punti chiodo per migliorare la tenuta impermeabile delle membrane anche nelle zone di attraversamento dei fissaggi, creando anche dei prodotti biadesivi che permettono l'interfaccia perfetta tra membrana e listello di ventilazione. In gamma è compreso anche un applicatore di sigillante punto chiodo che permette di accoppiare rapidamente fino a 6 listelli contemporaneamente in modo da preparare in stabilimento il prodotto prefinito. Per la sigillatura delle sovrapposizioni, oltre agli adesivi integrati e ai nastri esterni, è possibile l'utilizzo di colle per membrane o di nastri a matrice butilica da interporre nei sormonti.

La famiglia dei nastri espandenti è completa e prevede bande per serramenti, per finestre da tetto e per tutte le fessure, con tripla funzione di impermeabilità all'acqua, isolamento termico ed isolamento acustico. E' necessario porre attenzione nel scegliere il prodotto in funzione al grado di espansione richiesto perché l'efficacia è garantita nel range dichiarato nella scheda tecnica.

Gli accessori per membrane sono stati completati con una gamma molto più vasta di collari per tubazioni ed elementi emergenti, che vanno dai manicotti per impianti elettrici, ai manicotti per i pali dell'antenna o per i pali della linea vita, anche idonei all'utilizzo in esterno direttamente sulle teco-



le o sulla lamiera metallica. Sempre nell'ottica della cura della sigillatura il catalogo comprende dei tappi per le tubazioni elettriche ed un gel universale dielettrico per tamponare tutte le scatole di derivazione che attraversano l'involucro.

Per quanto riguarda il fissaggio dei cappotti termici isolanti su strutture con supporto in legno è presentata una gamma completa che va dalle rondelle in polipropilene corredate di una vasta gamma di viti isolanti fino a 420 mm, alle graffe (da applicare con pistole pneumatiche) in acciaio zincato a caldo per il fissaggio degli strati interni ed in acciaio inox per il fissaggio dello strato finale. E' presente anche una piccola gamma di tasselli per calcestruzzo o per mattoni forati.

Anche la posa del colmo prevede un'ampia scelta di accessori che va dai sottocolmi rigidi, ai sottocolmi in rotolo particolarmente indicati per la posa su tegole, anche di forma molto arrotondata quale il "coppo di Grecia", ai supporti per i listelli, ai ganci per i fissaggi dei colmi. L'impiego di questi prodotti è di fondamentale importanza sulle coperture ventilate perché lo strato di aerazione deve sfogare in prossimità del colmo e questa apertura diventa un punto debole per possibili infiltrazioni; ma l'utilizzo di tutto il sistema completo offre garanzie anche in presenza di piogge con forte vento.

La protezione delle strutture dall'umidità di risalita è un focus sempre

attuale sul quale si concentrano alcuni prodotti che sono stati migliorati ed ottimizzati per offrire uno spettro di utilizzo completo, sia per pareti in cross-lam o a telaio posate direttamente in cantiere, sia per pareti a telaio prefabbricate in stabilimento.

La famiglia delle schiume si compone di un prodotto espanso elastico, a cellule chiuse che garantisce la tenuta all'aria delle fessure sigillate, anche se il prodotto dovesse essere rifilato. La seconda schiuma è una schiuma poliuretanic standard idonea per incollaggio di materiali o per la chiusura di fessure in cui non è richiesta la tenuta all'aria, mentre il terzo prodotto è specifico per l'incollaggio delle tegole su calcestruzzo o sulle membrane ardesiate. Completa la gamma il pulitore e le pistole di estrusione.

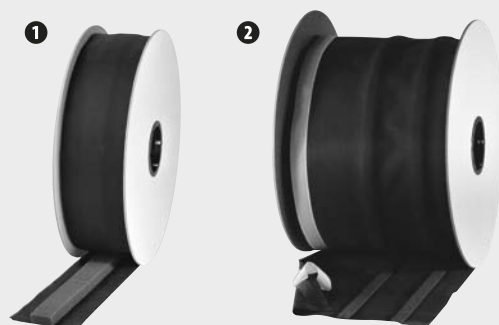
Tutti i prodotti sono costantemente verificati con test di qualità e sono certificati secondo le normative di riferimento per l'utilizzo previsto. La gamma di attrezzature correlate serve per completare gli strumenti idonei al posatore per il taglio, il fissaggio, la pulizia, il dosaggio dei prodotti descritti.



# CONNECT BAND



## TAGLIAMURO IN EPDM PER SOTTOFONDI



Protezione del legno dall'umidità di risalita capillare

Tenuta all'aria anche su superfici irregolari

### DATI TECNICI

codice	larghezza [mm]	lunghezza [m]	pezzi / confezione
❶ D67262	100	25	3
❷ D67264	250	25	1



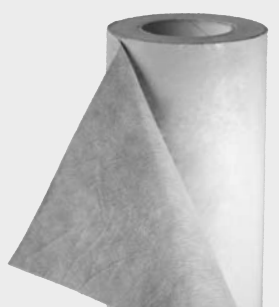
### DESCRIZIONE PRODOTTO

Nastro in EPDM ad alta flessibilità idoneo alla protezione delle pareti in legno dalla risalita capillare di umidità. Disponibile nella versione da 100 mm per pareti interne e nella versione da 250 mm per le pareti esterne con adesivo per fissare il risvolto di protezione.

# PROTECT



## TAGLIAMURO BUTILICO PER SOTTOFONDI



Protegge il legno dall'umidità di risalita capillare

Specifico per produzioni industrializzate

### DATI TECNICI

codice	larghezza [mm]	lunghezza [m]	pezzi / confezione
D67222	330	10	2
D67225	500	10	1



### DESCRIZIONE PRODOTTO

Guaina butilica adesiva supportata da tessuto in PP. Il butile garantisce adesione al legno e l'accoppiamento con il supporto permette di migliorare la resistenza ed assorbire tensioni e deformazioni. Disponibile nelle larghezza 330 e 500 mm.

# GROUND BAND



MEMBRANA BITUMINOSA AUTOADESIVA



Membrana adesiva per fondazioni

Posa a freddo, spessore 1,5 mm

## DATI TECNICI

codice	larghezza [m]	lunghezza [m]	mq	pezzi / conf.	pezzi / bancale
D67242	1	20	20	1	25



## DESCRIZIONE PRODOTTO

Membrana bituminosa autoadesiva, di semplice applicazione, con ampia temperatura di utilizzo (-4 C° + 30 C°), applicabile anche su supporti porosi o ruvidi. In caso di superfici non compatte si consiglia di pretrattare con primer. Posa a freddo, non richiede l'utilizzo di fiamma.

# BYTUM REINFORCEMENT

ARMATURA DI RINFORZO



Da utilizzare in combinazione con Bytum Liquid

Rinforza l'impermeabilizzazione di giunti

## DATI TECNICI

codice	larghezza [m]	lunghezza [m]	mq	pezzi / conf.	pezzi / bancale
D38627	1	50	50	1	48



## DESCRIZIONE PRODOTTO

Rete in poliestere da posare tra 2 mani di bytum liquid. L'armatura permette di rendere ermetica la sigillatura anche in presenza di dilatazioni dei materiali e consente di sfruttare al massimo le proprietà di elasticità del bitume liquido.

# KOMPRI BAND



## NASTRO IN SCHIUMA ESPANDENTE



Idoneo per utilizzo interno ed esterno

Garantisce la sigillatura dei giunti

### DATI TECNICI

codice	larghezza [mm]	lunghezza [m]	espansione totale [mm]	spessore fessura [mm]	pezzi / conf.
D63512	10	13	10	1 - 4	30
D63514	15	13	10	1 - 4	20
D63532	15	8	20	4 - 10	20
D63552	15	4,3	30	6 - 15	20
D63572	20	3,3	45	9 - 20	15



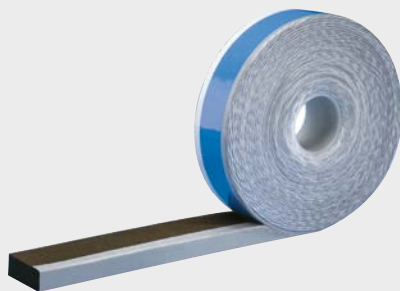
### DESCRIZIONE PRODOTTO

Nastro in schiuma PUR autoespandente garantisce la sigillatura di vari tipi di giunti e tra materiali diversi, e su superfici irregolari. Disponibili in larghezze da 10 a 20 mm, rendono ermetiche fessure da 1 a 20 mm. Resistente alla pioggia battente.

# FRAME BAND



## NASTRO SIGILLANTE PER SERRAMENTI



Garantisce impermeabilità all'aria e alla pioggia

Disponibile in due larghezze

### DATI TECNICI

codice	larghezza [mm]	lunghezza [m]	espansione totale [mm]	spessore fessura [mm]	pezzi / conf.
D67413	54	30	20	2 - 10	7
D67416	74	30	20	2 - 10	5



### DESCRIZIONE PRODOTTO

Nastro in schiuma PUR autoespandente consigliato per sigillare fessure tra 2 e 12 mm. Il materiale espandente garantisce la tenuta all'aria mentre la pellicola esterna garantisce impermeabilità all'acqua. Isolamento acustico certificato.

# SEAL SQUARE

conforme  
DIN 4108/7

ELEMENTO ADESIVO SIGILLANTE



Banda sigillante adesiva 150x150 mm

Applicazione rapida e precisa

## DATI TECNICI

codice	larghezza [mm]	lunghezza [mm]	pezzi / rotolo
D62218	150	150	190



## DESCRIZIONE PRODOTTO

Elemento adesivo sigillante pretagliato in quadrati 150 x 150 mm per la chiusura rapida di fori, strappi di membrane o sigillature puntuali generiche. Rapido all'uso, non necessita di attrezzi per la lavorazione.

# BORDER BAND

CE  
EN 13984

GIUNTO ERMETICO INTONACABILE

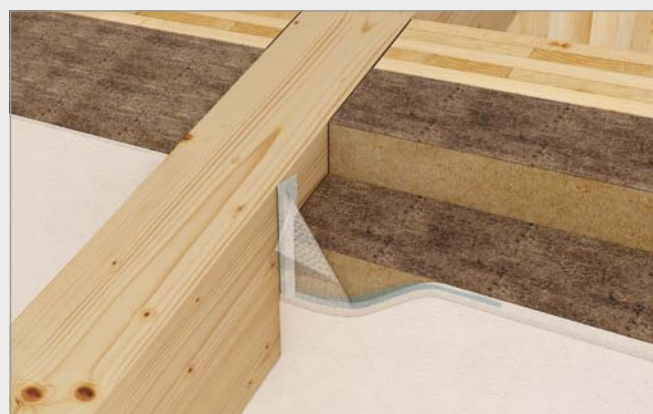


Collegamento flessibile impermeabile all'aria

Dotato di rete intonacabile

## DATI TECNICI

codice	versione	larghezza [mm]	lunghezza [m]	pezzi / confezione
① D67422	doppia banda butilica	90	30	3
② D67424	banda butilica e rete intonaco	145	30	2



## DESCRIZIONE PRODOTTO

Nastro in tessuto tecnico intonacabile nelle versioni con doppia banda adesiva butilica con singola banda e rete per intonaco per sigillatura elastica di interfacce intonaco-struttura quali il giunto tra tetto e cappotto termico.

# BUTYL BAND

NASTRO BUTILICO BIADESIVO



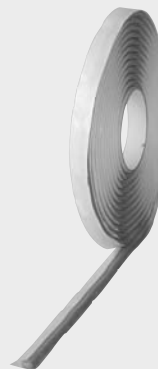
Particolarmente indicato per sigillature ermetiche di giunzioni tra legno e legno. Alto potere adesivo, dotato di pellicola di separazione.

## DATI TECNICI

codice	larghezza [mm]	lunghezza [m]	spessore [mm]	pezzi / confezione
D63414	15	15	1	20
D63432	9	10	2	22
D63434	15	10	2	13

# ROND BAND

CORDINO BUTILICO



Prodotto specifico per la sigillatura di travi maschiate o di pareti blockhaus. Mantiene l'elasticità nel tempo, compensando anche eventuali variazioni geometriche del legno.

## DATI TECNICI

codice	diametro [mm]	lunghezza [m]	pezzi / confezione
D63624	8	6	16

# KENAF BAND

FELTRINO ISOLANTE



Prodotto 100% naturale di fibre di Kenaf

Isolante biologico ideale per la biodedilizia

## DATI TECNICI

codice	larghezza [mm]	lunghezza [m]	spessore [mm]	pezzi / confezione
D67474	80	25	8	7



## DESCRIZIONE PRODOTTO

Prodotto naturale 100% in fibre di Kenaf, idoneo per l'impiego in bioedilizia. Consigliato per l'applicazione su maschiate di costruzioni blockhaus, trattato contro le tarme.



# CONSTRUCTION SEALING

## GUARNIZIONE IN EPDM PER GIUNTI



Sigillatura ermetica a prova di blower door test

Permette riposizionamenti degli elementi

### DATI TECNICI

codice	larghezza (mm)	lunghezza (m)	spessore iniziale (mm)	pezzi / confezione
D63482	46	300	3	1

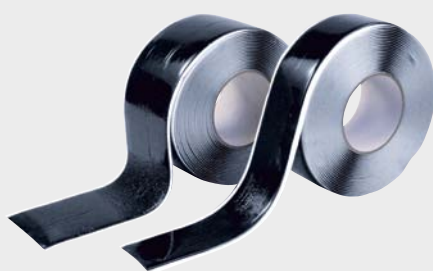


### DESCRIZIONE PRODOTTO

Sigillante in EPDM per la chiusura di giunzioni legno-legno. Posa rapida con graffe anche in presenza di umidità o di superfici grezze. Prodotto totalmente comprimibile quindi non crea sovrappessori durante la posa.

# BLACK BAND

## NASTRO MONOADESIVO BUTILICO



Aderisce perfettamente a tutte le superfici

Disponibile in due larghezze

### DATI TECNICI

codice	liner (mm)	larghezza (mm)	lunghezza (m)	pezzi / confezione
D63204	50	50	10	6
D63206	40 / 40	80	10	4



### DESCRIZIONE PRODOTTO

Nastro in compound di gomma di butile autosaldante. Permette di sigillare qualsiasi tipo di fessura su supporti di qualsiasi materiale. La versione di larghezza 80 mm è dotata di doppio liner per facilitare l'applicazione negli angoli.

# MEMBRAN GLUE

conforme  
DIN 4108/7

COLLA ADESIVA PER MEMBRANE



Elevata elasticità, permanente nel tempo

Rapido tempo di indurimento

## DATI TECNICI

codice	contenuto [ml]	cartuccia	pezzi / confezione
D69522	310	plastica	1
D69524	600	morbida	20



## DESCRIZIONE PRODOTTO

Colla adesiva per giunzione di membrane sintetiche o bituminose di facile estrusione, disponibile in cartucce rigide da 310 ml o in cartucce maxi da 600 ml.

La corretta posa prevede la formazione di un cordone di almeno 2 mm di spessore, anche dopo la pressatura.

# BUTYL GLUE

conforme  
DIN 4108/7

COLLA BUTILICA IN STRISCE

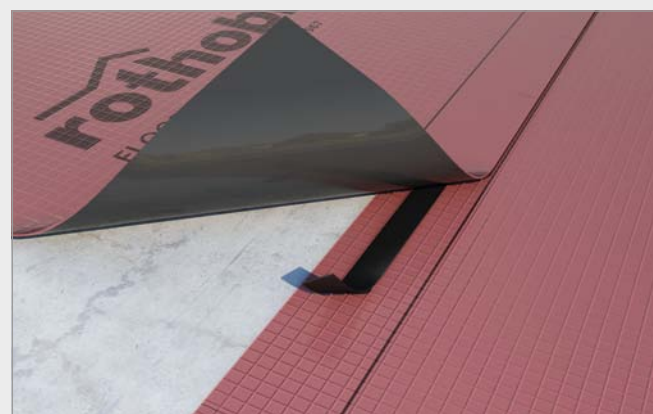


Colla in butile adesivo spessore 1,5 mm

Disponibile nelle larghezze 30 mm e 50 mm

## DATI TECNICI

codice	larghezza [mm]	lunghezza [m]	spessore [mm]	pezzi / confezione
D63423	30	10	1,5	40
D63425	50	10	1,5	24



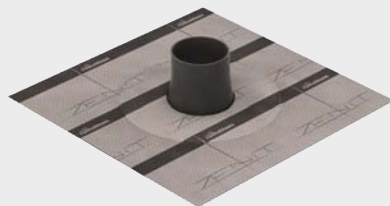
## DESCRIZIONE PRODOTTO

Colla in strisce di butile per l'accoppiamento di membrane barriere vapore, membrane al radon e più in generale per la sigillatura di sormonti di membrane in polietilene. Utile anche per sigillatura di piccoli nodi o possibili punti critici.

# MANICA SINGLE

conforme  
DIN 4108/7

## MANICOTTO SIGILLANTE PER TUBI



Impermeabilità garantita su elementi passanti

Disponibile in vari diametri

### DATI TECNICI

codice	materiale	diametro [mm]	superficie collante [mm]	colore	pezzi / conf.
D66221	tnt - acrilico	4 - 8	150 x 150	bianco / nero	10
D66222	tnt - acrilico	8 - 12	150 x 150	bianco / nero	10
D66223	tnt - acrilico	15 - 22	150 x 150	bianco / nero	10
D66224	tnt - acrilico	25 - 32	150 x 150	bianco / nero	10
D66225	tnt - acrilico	42 - 55	230 x 230	bianco / nero	4
D66226	tnt - acrilico	75 - 90	230 x 230	bianco / nero	4



### DESCRIZIONE PRODOTTO

Manicotto composto da un bochettone in EPDM e un supporto autoadesivo butilico. Idoneo per utilizzo sia esterno che interno, sia in copertura che in parete. Disponibile in 6 versioni per diametri da 4 a 90 mm.

# MANICA MULTI

conforme  
DIN 4108/7

## MANICOTTO SIGILLANTE MULTIPLO PER TUBI



Impermeabilità garantita su elementi passanti

Specifico per la sigillatura su cavedi pluricavi

### DATI TECNICI

codice	materiale	diametro [mm]	superficie collante [mm]	colore	pezzi / conf.
D66252	tnt - acrilico	6 x 16 - 25	320 x 320	bianco / nero	4



### DESCRIZIONE PRODOTTO

Manicotto composto da un bochettone in EPDM e un supporto autoadesivo butilico. Idoneo per utilizzo sia esterno che interno, sia in copertura che in parete. Il manicotto prevede 6 possibili passaggi per cavi 16-25 mm da aprire solo all'occorrenza.

# MANICA PLASTER

conforme  
DIN 4108/7

## MANICOTTO SIGILLANTE INTONACABILE



Impermeabilità garantita su elementi passanti

Con supporto idoneo alla posa sotto intonaco

### DATI TECNICI

codice	materiale	diametro (mm)	superficie collante (mm)	colore	pezzi / conf.
D66352	tnt - acrilico	100 - 125	350 x 350	grigio chiaro	4



### DESCRIZIONE PRODOTTO

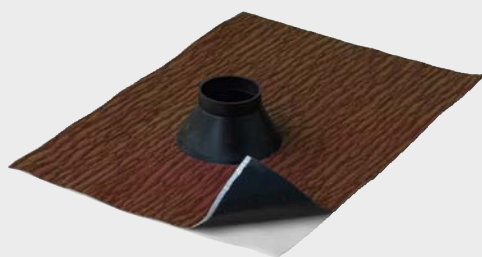
Manicotto composto da un bochettone in EPDM e un supporto in tessuto intonacabile autoadesivo butilico.

Il manicotto è idoneo per tubi da 100 o 125 mm quali tubi di scarico, grondaie, ecc e può essere utilizzato sia su edifici in legno che in muratura.

# MANICA POST

conforme  
DIN 4108/7

## MANICOTTO SIGILLANTE PER ESTERNI

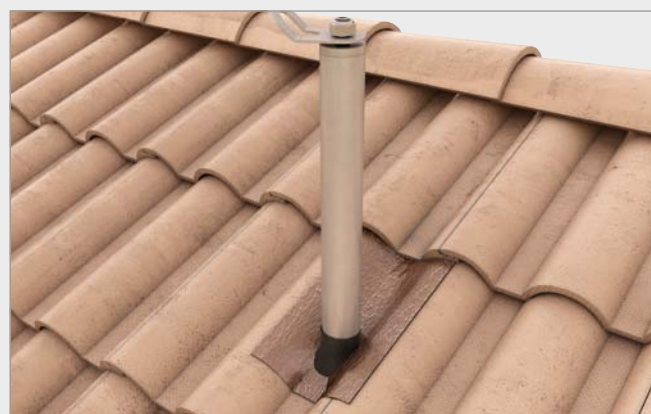


Impermeabilità garantita su elementi passanti

Idoneo all'esposizione permanente ai raggi UV

### DATI TECNICI

codice	materiale	diametro (mm)	superficie collante (mm)	colore	pezzi / conf.
D66423	alu - butyl	25 - 32	400 x 300	rosso mattone	5
D66424	alu - butyl	42 - 55	400 x 300	rosso mattone	5
D66435	alu - butyl	42 - 55	230 x 230	alluminio	4



### DESCRIZIONE PRODOTTO

Manicotto composto da un bochettone in EPDM con supporto autoadesivo butilico e rivestimento in alluminio naturale o color rosso mattone. Varie versioni per corpi emergenti da 25 a 55 mm, quali pali per linea vita, pali per antenne tv, ecc

# UNIVERSAL GEL



## GEL ISOLANTE IP68

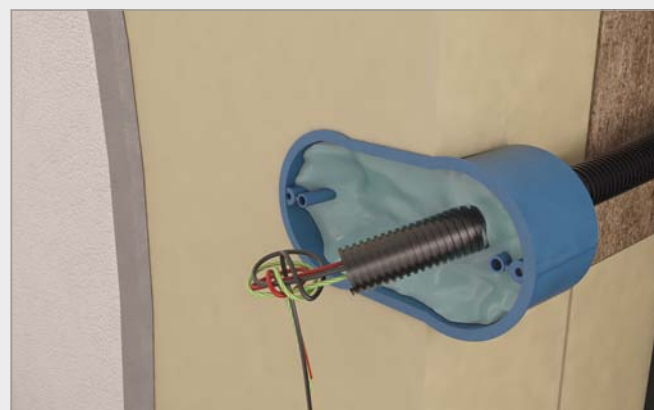


Gel con grado di protezione elettrica IP68

Temperatura di esercizio da -60 C° a + 200 C°

### DATI TECNICI

codice	grado di protezione	contenuto [ml]	cartuccia	pezzi / confezione
D69602	ip68	280	plastica	1



### DESCRIZIONE PRODOTTO

Gel universale monocomponente adesivo in mescola visco elastica per sigillare fessure o infiltrazioni in presenza di impianti elettrici. Alta resistenza alle temperature e all'acqua. Applicabile anche sotto la pioggia o su apparecchiature in tensione.

# TUBE STOPPER

conforme  
SIA 180

conforme  
ONORM B 8110-2

conforme  
DIN 4108/7

## TAPPI PER TUBI ELETTRICI

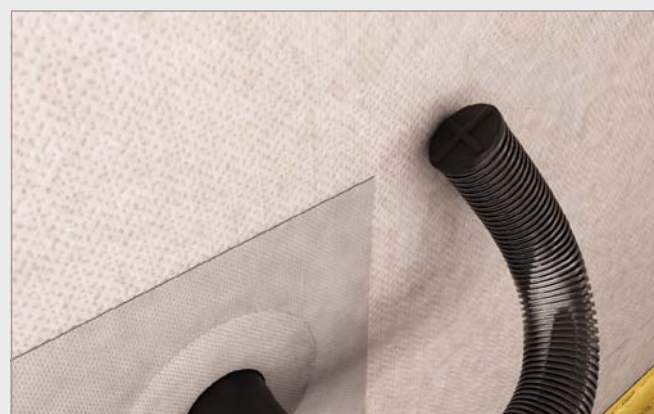


Tappi in TPE per la sigillatura di tubi corrugati

Disponibili in diverse misure

### DATI TECNICI

codice	diametro [mm]	PG	M	pezzi / confezione
D66622	20	11	20	20
D66623	25	16	25	20
D66624	32	21	32	20



### DESCRIZIONE PRODOTTO

Tappi in elastomero termoplastico, permettono di sigillare i tubi corrugati degli impianti elettrici favorendo la tenuta all'aria dell'edificio. Disponibili per tubi Ø 20, 25 e 32 mm, si applicano facilmente permettendo il passaggio fino a 4 cavi.

# HERMETIC FOAM

conforme  
EN 1027conforme  
EN 1027conforme  
EN 1026conforme  
EN 12207

## SCHIUMA PU ESPANSA ELASTICA



Schiuma PU monocomponente a cellule chiuse

Garantisce la tenuta all'aria dei giunti sigillati

### DATI TECNICI

codice	contenuto [ml]	resa [lt]	cartuccia	pezzi / confezione
D69202	750	40	alluminio	12



### DESCRIZIONE PRODOTTO

Schiuma PU espansa elastica in grado di sigillare a tenuta all'aria qualsiasi tipo di fessura tra materiali diversi.

La particolare composizione garantisce l'ermeticità anche nel caso in cui il prodotto venga rifilato. Ottimi valori di abbattimento acustico (test IFT Rosenheim).

# SEALING FOAM

## SCHIUMA POLIURETANICA



Schiuma monocomponente universale

Disponibile nelle versioni manuale o per pistola

### DATI TECNICI

codice	contenuto [ml]	resa [lt]	cartuccia	pezzi / confezione
D69203	750	48	alluminio	12
D69204	750	34	alluminio	12



### DESCRIZIONE PRODOTTO

Schiuma polivalente per il riempimento di vuoti d'aria tra elementi costruttivi diversi. Offre un'ottima aderenza su superfici pulite e resiste all'invecchiamento se non esposta ai raggi UV. Prima della posa è importante inumidire le superfici di contatto.

# NAIL BAND

conforme  
UNI 11470

## SIGILLANTE PUNTO CHIODO BUTILICO



In butile per una perfetta sigillatura al chiodo

Rivestito con pellicola in polietilene elastica

### DATI TECNICI

codice	larghezza [mm]	lunghezza [m]	spessore [mm]	pezzi / confezione
D62102	50	15	1	12



### DESCRIZIONE PRODOTTO

Guarnizione butilica punto chiodo per sigillare gli attraversamenti delle membrane da parte dei fissaggi dei listelli di ventilazione. La matrice butilica permette una perfetta adesione alla vite ed un'ottima continuità dell'impermeabilità della membrana.

# NAIL PLASTER

conforme  
VDI 6022

conforme  
EN ISO 846

conforme  
UNI 11470

## GUARNIZIONE PUNTO CHIODO IN PE



In polietilene a cellule chiuse

In strisce continue da 50 mm e a quadrati 50x50 mm

### DATI TECNICI

codice	misura [mm]	lunghezza [m]	spessore [mm]	pezzi / rotolo	pezzi / conf.
D62202	50	30	3	-	10
D62208	50x50	-	3	400	-



### DESCRIZIONE PRODOTTO

Guarnizione sigillante in schiuma di polietilene di spessore 3 mm da applicare in modo continuo sui listoni oppure direttamente sulla membrana. Garantisce la sigillatura totale delle membrane nei punti di attraversamento delle viti che fissano i listoni di ventilazione.

# GEMINI

conforme  
VDI 6022conforme  
EN ISO 846conforme  
UNI 11470

## GUARNIZIONE PUNTO CHIEDO IN PE



In schiuma di polietilene a cellule chiuse

In strisce continue da 80 mm con biadesivo

### DATI TECNICI

codice	larghezza [mm]	lunghezza [m]	spessore [mm]	pezzi / confezione
D62302	80	30	3	10



### DESCRIZIONE PRODOTTO

Guarnizione sigillante in schiuma di polietilene di spessore 3 mm. Permette di sigillare i punti di attraversamento delle membrane ma al tempo stesso la doppia banda adesiva mantiene perfetta aderenza tra membrana e listello, anche su superfici di appoggio leggermente irregolari.

# LISTA

conforme  
UNI 11470

## LISTELLO CON PUNTO CHIEDO INTEGRATO



Listello in HDPE resistente alla compressione

Accoppiato con sigillante adesivo punto chiodo

### DATI TECNICI

codice	larghezza [mm]	lunghezza [m]	spessore [mm]	pezzi / confezione
D62502	50	2	13	360



### DESCRIZIONE PRODOTTO

Prodotto sviluppato appositamente per sollevare i contro-listelli portategola dalla membrana impermeabile evitando l'accumulo di acqua e sigillando contemporaneamente il foro provocato dai fissaggi. La posa è facilitata dall'adesivo ed il materiale è facilmente lavorabile.



# VENTILO

conforme  
UNI 11470

## LISTELLO DI VENTILAZIONE IN WPC



Elemento di ventilazione standardizzato preforato

Drastica riduzione dei tempi di posa

### DATI TECNICI

codice	larghezza [mm]	lunghezza [m]	spessore [mm]	pezzi / confezione
D62505	40	2	63	180



### DESCRIZIONE PRODOTTO

Prodotto realizzato in WPC con fori inclinati a 45° per la posa delle viti DGZ specifiche pacchetti isolanti. In funzione del carico, dello spessore e del tipo di isolante si applicano combinazioni di fissaggi diverse. Sigillante punto chiodo integrato.

# DGZ

## VITI PER PACCHETTI ISOLANTI



Viti a doppio filetto per il fissaggio di isolanti

Misure disponibili da 7x220 a 7x340 e da 9x240 a 9x500

### DATI TECNICI

codice	diametro vite [mm]	lunghezza [mm]	pezzi / confezione
DGZ7220	7	220	50
DGZ7260	7	260	50
DGZ7300	7	300	50
DGZ7340	7	340	50
DGZ9240	9	240	50
DGZ9280	9	280	50
DGZ9320	9	320	50
DGZ9360	9	360	50
DGZ9400	9	400	50
DGZ9450	9	450	50
DGZ9500	9	500	50



### DESCRIZIONE PRODOTTO

Sistema di fissaggio per coibenti termici in copertura o in facciata caratterizzato dalla possibilità di ancorare i listelli di ventilazione stabilmente alla sottostruttura evitando la compressione dell'isolante. Disponibile software di dimensionamento.

# TIE BEAM STRIPE

## PROFILO SOTTO BANCHINA



Compensa irregolarità del cordolo di appoggio

In EPDM ad alta densità

### DATI TECNICI

codice	larghezza [mm]	lunghezza [m]	altezza [mm]	pezzi / confezione
D67644	71	50	9	1



### DESCRIZIONE PRODOTTO

Profilo acustico isolante da posizionare all'interfaccia tra il cordolo in cls e la banchina perimetrale. Isola i due elementi dalle reciproche vibrazioni limitando il trasferimento acustico tra pareti e copertura.

# NAILS GUN

## CHIODATRICE PNEUMATICA



Chiodatrice automatica pneumatica per il fissaggio con chiodi a testa larga delle membrane bituminose o delle tegole canadesi. Per chiodi da 3x19 a 3x45.

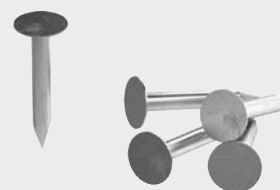
Peso 2,3 kg

### DATI TECNICI

codice	versione	peso [kg]	pezzi / confezione
RTDN1645B	19-45 mm	2	1

# WIDE NAIL

## CHIODI A TESTA LARGA



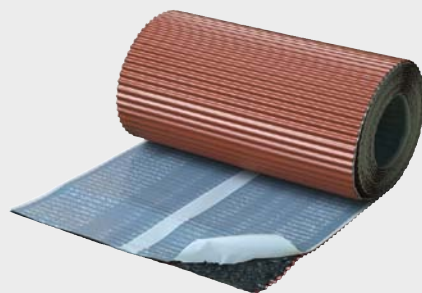
Chiodi a testa larga per il fissaggio di membrane bituminose o per tegole canadesi. Con zincatura galvanica. Disponibili dalla misura 3x19 mm alla misura 3x45 mm.

### DATI TECNICI

codice	versione	misura [mm]	pezzi / confezione
HH667250	chiodi rotolo zinc.	3,0 x 19	7200
HH667242	chiodi rotolo zinc.	3,0 x 22	7200
HH666653	chiodi rotolo zinc.	3,0 x 25	7200
HH665347	chiodi rotolo zinc.	3,0 x 28	7200
HH665312	chiodi rotolo hot dip	3,0 x 19	7200
HH665339	chiodi rotolo hot dip	3,0 x 25	7200
HH665355	chiodi roof d	3,0 x 32	7200
HH665363	chiodi roof d	3,0 x 38	7200
HH665371	chiodi roof d	3,0 x 45	7200
HH667684	chiodi roof d	3,0 x 25	7200

# ALURAPID

## CONVERSA ADESIVA IN ALLUMINIO



In alluminio verniciato, larghezza 150 mm e 300 mm

Doppia plissettatura per facilitare la piegatura

### DATI TECNICI

codice	larghezza [mm]	lunghezza [m]	materiale	colore	pezzi / conf.
D71722	150	5	alluminio	rosso mattone	1
D71742	300	5	alluminio	rosso mattone	1
D71744	300	5	alluminio	marrone	1



### DESCRIZIONE PRODOTTO

Conversa in alluminio preverniciato adesivo idonea per la sigillatura di corpi emergenti come camini, abbaini, sfiate, ecc. L'adesivo butilico di 1,3 mm permette di risolvere in modo efficace i nodi semplici della copertura evitando opere di lattoneria.

# ALPHA

## ANGOLI PREFORMATI DI RINFORZO



Angoli in LDPE di rinforzo per membrane

Nelle versioni per angoli interni o esterni

### DATI TECNICI

codice	versione	larghezza [mm]	lunghezza [mm]	altezza [mm]	pezzi / conf.
D67452	inside	180	180	100	10
D67454	outside	160	100	100	10



### DESCRIZIONE PRODOTTO

Angoli in LDPE di colore nero ideati per il rinforzo di tutti gli spigoli o punti critici incrementando la resistenza delle membrane. Sono disponibili sia per angoli concavi che per angoli convessi. Garantiscono la tenuta all'aria e sono collegabili alle membrane con i comuni nastri.

# GUTTER

## SCOSSALINA IN LAMIERA



Elemento in lamiera di alluminio preverniciato permette di completare raccordi, sigillature ed impermeabilizzazioni evitando infiltrazioni ed impedendo il distacco dei materiali adesivi.

### DATI TECNICI

codice	larghezza [mm]	lunghezza [m]	colore	pezzi / confezione
D75662	74	1,5	rosso mattone/marrone	10

# VALLEY ALU

## COMPLUVIO IN LAMIERA



Elemento in alluminio preverniciato nei colori rosso mattone e marrone. La plissettatura presenta delle lavorazioni speciali per favorire la piegatura e la facilità d'installazione.

### DATI TECNICI

codice	larghezza [mm]	lunghezza [m]	colore	pezzi / confezione
D75262	600	10	rosso mattone/marrone	2

# GASKET

## ELEMENTO DI PROTEZIONE PER COMPLUVI



Profilo in schiuma di polietilene evita l'infiltrazione di acqua meteorica o neve nel compluvio e previene l'annidamento dei volatili. La banda adesiva integrata ne facilita la posa.

### DATI TECNICI

codice	larghezza [mm]	lunghezza [m]	colore	pezzi / confezione
D75268	75	1	nero	140

# PEAK HOOK

## GANCIO FERMACOLMO



Ganci ferma coppo in alluminio, disponibili nelle colorazioni rosso mattone o marrone ed in due diverse forme per coppi lisci o per coppi sagomati.

### DATI TECNICI

codice	versione	larghezza [mm]	colore	pezzi / confezione
D75922	sagomato	20	rosso mattone	250
D75944	liscio	20	marrone	250

# NET ROLL

## SOTTOCOLMO VENTILATO FLESSIBILE



Massima apertura al passaggio dell'aria

Bordi plissettati in alluminio adesivizzato

### DATI TECNICI

codice	larghezza [mm]	lunghezza [m]	materiale	colore	pezzi / conf.
D71222	310	5	alu - pp	rosso mattone	4
D71224	310	5	alu - pp	marrone	4
D71242	390	5	alu - pp	rosso mattone	4
D71244	390	5	alu - pp	marrone	4

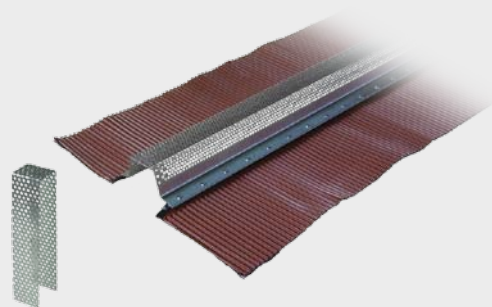


### DESCRIZIONE PRODOTTO

Sottocolmo composta da rete in polipropilene con ali in alluminio cucite e incollate per poter interrompere la cucitura alla lunghezza desiderata. Parte centrale di appoggio sul listello rinforzata e plissettatura molto alta per adattarla anche alle tegole a coppo.

# PEAK VENT

## KIT SOTTOCOLMO RIGIDO



Kit composto di supporti e sottocolmo rigido

Ampia superficie di ventilazione

### DATI TECNICI

codice	larghezza [mm]	lunghezza [m]	materiale	colore	pezzi / conf.
D71422	330	1	alu - lamiera	rosso mattone	10

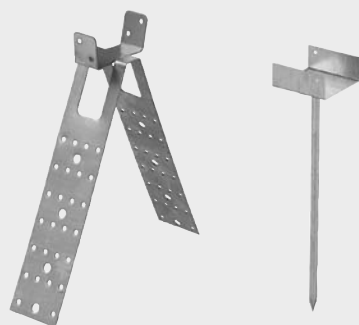


### DESCRIZIONE PRODOTTO

Sottocolmo rigido formato da dei supporti in lamiera su cui si avvita la parte rigida. La parte plissettata in alluminio color rosso mattone è adattabile anche alle tegole con forme più arrotondate. Posa rapida perché non necessita di listello di supporto in legno.

# SUPPORT

## PORTALISTELLO UNIVERSALE



Idoneo al fissaggio del listello di legno sottocolmo

Regolabile in funzione dell'altezza del pacchetto

### DATI TECNICI

codice	versione	larghezza massimo listello (mm)	lunghezza supporto (mm)	pezzi / confezione
D71501	universale	50	190	50
D71504	chiodo	50	190	50

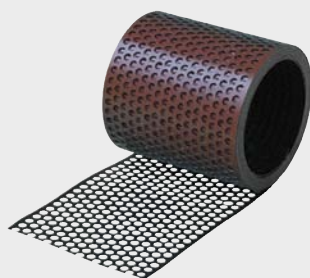


### DESCRIZIONE PRODOTTO

Disponibile nelle versioni con alette preforate per il fissaggio in falda o con chiodo per il fissaggio sul colmo. La collocazione stabile del listello permette un fissaggio corretto del sottocolmo e dei coppi di colmo, migliorandone la resistenza quando soggetti a carico da neve.

# VENT MESH

## RETE PER FORI DI VENTILAZIONE



Rete in alluminio forato bicolore

In diverse altezze per vari tipi di pacchetti

### DATI TECNICI

codice	larghezza (mm)	lunghezza (m)	colore	pezzi / confezione
D73602	80	5	rosso mattone/marrone	1
D73604	120	5	rosso mattone/marrone	1
D73606	160	25	rosso mattone/marrone	1
D73612	100	25	rame/marrone	1



### DESCRIZIONE PRODOTTO

Elemento di protezione dello strato di ventilazione, impedisce l'ingresso di volatili e grandi insetti. Verniciato in colori diversi sui due lati per un utilizzo più versatile. Disponibile anche una versione color rame.

# BIRD COMB EVO

## PETTINE PARAPASSERI A DOPPIA FILA



Pattine parapasseri con denti forati in doppia fila

Disponibile in due colori e in due altezze diverse

### DATI TECNICI

codice	altezza h [mm]	lunghezza [m]	altezza listello areato [cm]	colore	pezzi / conf.
D73222	70	1	-	rosso mattone	100
D73224	70	1	-	marrone	100
D73242	110	1	-	rosso mattone	60
D73244	110	1	-	marrone	60
D73322	70	1	2,5	rosso mattone	35
D73342	110	1	2,5	rosso mattone	25

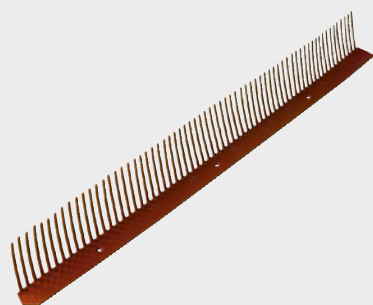


### DESCRIZIONE PRODOTTO

Pettine parapasseri evoluto con denti in doppia fila forati per garantire il massimo passaggio d'aria e una chiusura sicura all'ingresso di volatili. Disponibile anche nella versione con base rialzata per spessorare l'appoggio dell'ultima fila di tegole allineandola alla pendenza del tetto.

# BIRD COMB

## PETTINE PARAPASSERI STANDARD



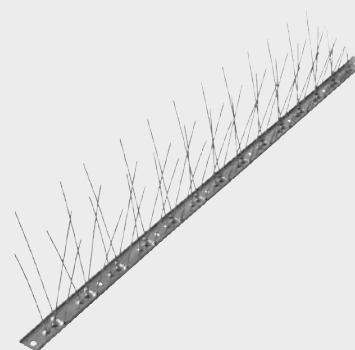
Pettine parapasseri semplice in plastica protegge i bordi della copertura dall'ingresso di volatili sui bordi delle tegole. Disponibile in due colori ed in due altezze.

### DATI TECNICI

codice	altezza h [mm]	lunghezza [m]	colore	pezzi / confezione
D73422	60	1	rosso mattone	200
D73424	60	1	marrone	200
D73442	100	1	rosso mattone	300
D73444	100	1	marrone	300

# BIRD SPIKE

## DISSUASORE PER VOLATILI



Dissuasore completamente in acciaio inox. Posato su travi, cornici o grondaie impedisce ai volatili di posarsi. Ogni metro presenta 54 aghi disposti su 3 file.

### DATI TECNICI

codice	altezza [mm]	lunghezza [m]	materiale	pezzi / confezione
D75228	100	1	inox A2	25

# TERMOWASHER

## ROSETTA PER FISSAGGIO DI ISOLANTI TERMICI



Spessori fissabili fino a 420 mm

Con tappo copriforo per evitare ponti termici

### DATI TECNICI

codice	diametro vite [mm]	axbxc [mm]	spessore minimo pannello [mm]	pezzi / confezione
D78202	6 - 8	65 x 4 x 20	30	700



### DESCRIZIONE PRODOTTO

Rosetta in polipropilene Ø 65 mm compatibile con viti Ø 6 e 8 mm. Indicata per il fissaggio di qualsiasi tipo di isolante. Adesione dell'intonaco garantita dagli ampi spazi cavi. Per la corretta posa seguire le indicazioni del produttore del coibente.

# HBS

## VITI PER LEGNO



Viti da legno Ø 6 e 8 mm compatibili con Termowasher

Ceratura superficiale per facilitare l'inserimento

### DATI TECNICI

codice	diametro vite [mm]	lunghezza [mm]	spessore cappotto fissabile [mm]	pezzi / confezione
HBS6140	6	140	80	100
HBS6200	6	200	120	100
HBS6240	6	240	160	100
HBS6300	6	300	220	100
HBS8380	8	380	300	100
HBS8500	8	500	420	100



### DESCRIZIONE PRODOTTO

Viti da legno autoforanti che in combinazione con le rondelle da cappotto permettono il fissaggio di cappotti da 40 mm fino a 420 mm. La vasta gamma di lunghezze permette di poter fissare ogni spessore di coibente con il prodotto più adeguato.



# ISULCLIP GUN

GRAFFATRICI AUTOMATICHE PER ISOLANTI

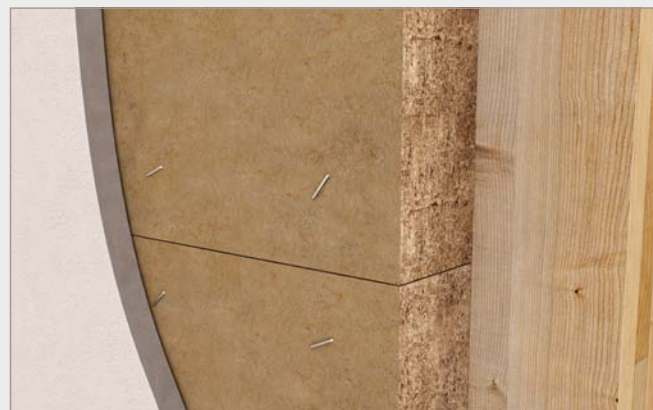


Graffatrici a scatto singolo per fissaggio di coibenti

In due versioni per graffe 65-130 mm o 65-160 mm

## DATI TECNICI

codice	versione	peso [kg]	pezzi / confezione
RTKBS130A	65 - 130 mm	5,8	1
RTKBS160A	65 - 160 mm	6,2	1



## DESCRIZIONE PRODOTTO

Graffatrici pneumatiche a scatto singolo per il fissaggio di isolanti termici estrusi o fibrosi. Due versioni per applicare graffe fino a 130/160 mm, per fissare isolanti fino a 100/130 mm. Peso 5,8/6,2 kg.

# ISULCLIP

GRAFFE PER ISOLANTI

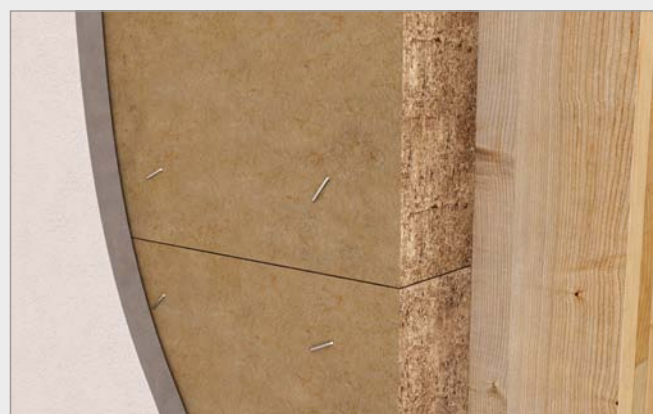


Disponibili in acciaio zincato o in acciaio inox

Filamento 2x2 mm con spalla 27 mm

## DATI TECNICI

codice	larghezza [mm]	lunghezza [mm]	spessore massimo pannello [mm]	versione
HZ900115	27	75	60	galvanica
HZ900120	27	100	80	galvanica
HZ900130	27	150	120	galvanica
HZ900140	27	100	80	inox A2
HZ900150	27	130	100	inox A2
HZ900155	27	150	120	inox A2



## DESCRIZIONE PRODOTTO

Graffe in acciaio con zincatura galvanica o in acciaio inox per il fissaggio di isolanti termici. Per il fissaggio dello strato a contatto con l'intonaco si consigliano graffe in acciaio. La quantità di graffe/m<sup>2</sup> è da concordare con il produttore dell'isolante.

# ISULFIX



## TASSELLI PER CAPOTTI TERMICI



Tasselli a doppia espansione per calcestruzzo e muratura

Conformi a ETA-05/0267

### DATI TECNICI

codice	diametro foro [mm]	diametro testa [mm]	lunghezza [mm]	spessore mass. pannello [mm]	pezzi / conf.
D78404	8	60	110	80	250
D78406	8	60	150	120	150
D78408	8	60	190	160	100
D78414	-	90	-	-	250



### DESCRIZIONE PRODOTTO

Tasselli in PVC Ø 8 mm a doppia espansione con chiodi in acciaio preassemblati per un fissaggio rapido su calcestruzzo e muratura. Disponibili nelle lunghezze 110, 150 e 190 mm.

# GIPS BAND

conforme  
DIN 4108/7

## GUARNIZIONE ELASTICA PER PROFILI



Sigilla i punti di fissaggio di profili

Idoneo per profili in legno e profili metallici

### DATI TECNICI

codice	larghezza [mm]	lunghezza [m]	spessore [mm]	pezzi / confezione
D67464	50	30	3	10



### DESCRIZIONE PRODOTTO

Profilo in polietilene a cellule chiuse garantisce una sigillatura perfetta per profili di sostegno di pareti vetrate in legno o materiale tecnico. Idoneo al preassemblaggio in stabilimento per una rapida posa in cantiere.

# PRIMER

## PRIMER UNIVERSALE PER NASTRI



Aderisce perfettamente alle superfici ruvide

Privo di solventi, applicabile a pennello

### DATI TECNICI

codice	contenuto [kg]	colore	pezzi / confezione
D69702	1	trasparente	1



### DESCRIZIONE PRODOTTO

Primer universale liquido, compensa tutte le cavità della superficie e migliora l'adesività di tutti i nastri e collanti.

Campo di applicazione tra + 5 C° e + 35 C°, disponibile in latte da 1 kg, ha una resa di 5 m<sup>2</sup> per latta.

# FOAM CLEANER

## PULITORE PER PISTOLE



Detergente per schiuma poluretanicca con solventi altamente efficaci. Scioglie i residui di schiuma evitando incrostamenti sulle superfici e nei componenti delle pistole.

### DATI TECNICI

codice	contenuto [ml]	cartuccia	pezzi / confezione
D69301	500	alluminio	1

# BRUSH

## PENNELLI E RULLO



Pennelli e rullo per la spalmatura di primer, bytum liquid o altri prodotti liquidi. In diverse misure e grandezze.

### DATI TECNICI

codice	misura [mm]	pezzi / confezione
ATRE2011	40 x 140	1
ATRE2013	5 x 60	1
ATRE2012	ø 60 x 250	1

# TILE FOAM

SCHIUMA PU PER L'INCOLLAGGIO DI TEGOLE



Schiuma in poliuretano ad alta adesività

Idonea per tegole in cemento e in laterizio

## DATI TECNICI

codice	contenuto [ml]	resa [lit]	cartuccia	pezzi / confezione
D69205	750	40	alluminio	12



## DESCRIZIONE PRODOTTO

Schiuma per l'incollaggio di tegole priva di gas clima alteranti. L'incollaggio risulta rapido e sicuro mentre l'adesività è garantita nel tempo se protetta dai raggi UV.

# SNOW STOP

GANCI FERMANEVE METALLICO



Disponibili per tegole a coppo, marsigliesi e portoghesi

Nella versione marrone e rosso mattone

## DATI TECNICI

codice	lunghezza [mm]	tipo di tegola	colore	pezzi / confezione
D75822	280	da agganciare	rosso mattone	40
D75824	280	da agganciare	marrone	40
D75842	280	portoghese	rosso mattone	40
D75844	280	portoghese	marrone	40



## DESCRIZIONE PRODOTTO

Gancio fermaneve, evita lo scivolamento della neve dalla copertura. La disposizione e la quantità di ganci è funzione di normative nazionali e dell'altitudine, della zona climatica e della pendenza

# SEAL GUN

## PISTOLE PER SIGILLANTI



Realizzate in acciaio e materiali ad alta resistenza

Nelle versioni per cartucce da 310 ml e da 600 ml

### DATI TECNICI

codice	versione	pezzi / confezione
AT0210	300 ml	1
AT0211	600 ml	1



### DESCRIZIONE PRODOTTO

Pistole per sigillanti e siliconi, disponibili per l'estrusione di cartucce rigide da 310 ml o cartucce morbide da 600 ml. Le leve in acciaio garantiscono il corretto funzionamento anche con sigillanti molto densi di difficile estrusione.

# FOAM GUN

## PISTOLA AUTOMATICA PER SCHIUME



Pistola automatica per l'estrusione di schiume poliuretatiche in cartucce. Impugnatura ergonomica e regolatore di dosaggio per un'applicazione precisa ed omogenea del prodotto.

### DATI TECNICI

codice	attacco	pezzi / confezione
AT0215	universale	1

# KNIFE

## COLTELLO PER ISOLANTI



Coltello con lama ondulata per favorire il taglio di materiali isolanti fibrosi morbidi. Lunghezza lama 280 mm.

### DATI TECNICI

codice	lunghezza [mm]	pezzi / confezione
AT2050	280	1

# HAND STAPLER

GRAFFATRICE MANUALE A SCATTO



Graffatrice manuale a scatto per fissaggio di membrane, idonea per graffe da 6 mm a 14 mm. L'ampia base di appoggio permette di non rovinare la membrana durante la posa.

## DATI TECNICI

codice	versione	peso [kg]	pezzi / confezione
RTHH14B	6 - 14 mm	0,6	1

# HAMMER STAPLER

GRAFFATRICI MANUALI A MARTELLO



Graffatrici manuali a martello disponibili nelle versioni per graffe 6-10 mm e 8-14 mm - spalla 10,6 mm. Realizzate in materiale robusto consentono un'alta velocità di applicazione dei fissaggi.

## DATI TECNICI

codice	versione	pezzi / confezione
HH735347	6 - 10	1

# PNEU STAPLER

GRAFFATRICE AUTOMATICA PNEUMATICA



Graffatrice pneumatica per graffe 6-16 mm - spalla 12,85 mm. Permette un'applicazione rapidissima e molto precisa. Peso contenuto di 0,9 kg

## DATI TECNICI

codice	versione	peso [kg]	pezzi / confezione
RTK8016B	6 - 16 mm	0,9	1

# CLIP

GRAFFE IN ACCIAIO ZINCATO



Graffe in acciaio, disponibili nelle misure 6-14 mm - spalla 10,6 mm per graffatrici manuali e nelle misure 6-16 mm - spalla 12,85 mm per graffatrici pneumatiche.

## DATI TECNICI

codice	lunghezza [mm]	versione	pezzi / confezione
HH735348	6	type 11	5000
HH735337	8	type 11	5000
HH735338	10	type 11	5000
HH735339	12	type 11	5000
HH735340	14	type 11	5000
HH733032	6	graffe k	10000
HH733033	8	graffe k	10000
HH733034	10	graffe k	10000
HH733035	12	graffe k	10000
HH733036	14	graffe k	10000
HH733037	16	graffe k	10000

# HOT GUN

## KIT SALDATORE AD ARIA CALDA



Saldatore affidabile, robusto e compatto

Funzionamento da 20° a 700°

### DATI TECNICI

codice	versione	larghezza ugello [mm]	pezzi / confezione
ATRE2017	230V / 1600W	40	1



### DESCRIZIONE PRODOTTO

Kit per saldatura ad aria calda completo di saldatore professionale Leister, valigetta in ABS, rullino resistente ad alte temperature ed elemento riscaldante sostitutivo. Di facile utilizzo consente di accoppiare ermeticamente la membrana Traspir Hot Seal.

# ROLLER

## RULLINI PER NASTRI



Rullini in gomma per migliorare l'adesività dei nastri sigillanti. Disponibile in versione standard ed in versione resistente ad alte temperature per essere utilizzato con saldatori ad aria calda.

### DATI TECNICI

codice	versione	larghezza [mm]	pezzi / confezione
ATRE2018	rullo in silicone	40	1
ATRE2022	rullo in pur	45	1

# CUTTER

## TAGLIERINI PROFESSIONALI



Taglierini in due versioni, con lama da 18 mm e 25 mm. Sistema di blocco automatico della lama. Con 2 lame di ricambio comprese.

### DATI TECNICI

codice	lunghezza [mm]	larghezza lama [mm]	numero lame	pezzi / confezione
AT317	170	18	3	1
AT319	205	25	5	1

# ROLL HOLDER

## CARRELLO PORTAROTOLI



Carrello in alluminio sviluppato per la realizzazione di elementi prefabbricati in stabilimento. Permette lo srotolamento rapido di membrane anche in rotoli da 3 m.

### DATI TECNICI

codice	larghezza [m]	lunghezza [m]	pezzi / confezione
AT2240	0,8	3,1	1

# BEAM PROTECT

## MEMBRANA TRASPIRANTE PROTETTIVA



Membrana in polipropilene impermeabile per proteggere la testa delle travi dall'infiltrazione di acqua o calcestruzzo. La traspirabilità della membrana consente di smaltire umidità residua.

### DATI TECNICI

codice	larghezza [mm]	lunghezza [m]	pezzi / confezione
D27284	275	100	1

# COUPLER BANDS

## ACCOPIATORE DI SIGILLANTI



Dispositivo per l'applicazione di nastri punto chiodo

Adattabile a listelli di larghezza e spessore diversi

### DATI TECNICI

codice	larghezza [m]	lunghezza [m]	altezza [m]	quantità max rotoli	pezzi / conf.
ATRE2060	0,8	1,2	1	4	1



### DESCRIZIONE PRODOTTO

Attrezzatura sviluppata per applicare rapidamente il nastro sigillante punto chiodo ai listelli di ventilazione in legno. Versatile per larghezze e spessori diversi, permette di accoppiare contemporaneamente fino a 5 listelli. Idoneo anche per gips band e silent underfloor.



# TENT

## TELONE DI COPERTURA



In poliestere ad alta resistenza

Con gancio di sollevamento rinforzato

### DATI TECNICI

codice	larghezza [m]	lunghezza [m]	pezzi / confezione
ATRE0450	10	12	1

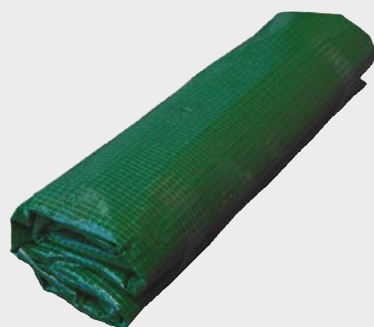


### DESCRIZIONE PRODOTTO

Telone in poliestere da 650 g/m<sup>2</sup> altamente resistente dotato di gancio di sollevamento. Nei cantieri dotati di gru permette di coprire il tetto in 60" e di scoprirlo velocemente appendendo il telone per una rapida asciugatura. Versione standard 10x12 m, altre misure su richiesta.

# TENT BASIC

## TELO DI COPERTURA IN LDPE



Prodotto in LDPE, misura standard 4mx10m

Dotato di occhielli di fissaggio ad alta resistenza

### DATI TECNICI

codice	larghezza [m]	lunghezza [m]	pezzi / confezione
ATRE0470	4	10	1



### DESCRIZIONE PRODOTTO


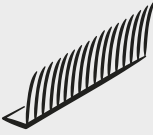


Telo di protezione provvisoria in polietilene a bassa densità, rinforzato con rete di maglia 9x12 mm, di grammatura 210 g/m<sup>2</sup>. Utile per coperture provvisorie di cantiere, è dotato di speciali anelli di fissaggio in plastica ad alta resistenza.

# COMPATIBILITÀ ACCESSORI

		● COMPATIBILE	✕ CONSIGLIATO								
		ORBITA	FLEXI BAND	SEAL BAND	FRONT BAND	DOUBLE BAND	FROST BAND	SUN BAND	ALU BAND	EASY BAND	MAXI BAND
LINEA ZENIT	ZENIT VELA	✕					✕				
	ZENIT ARIES	✕					✕				
	ZENIT BYTUM	✕					✕				
LINEA MEMBRANE	INDOOR BARRIER	●					●		✕		
	WALL VAPOR	●	✕	✕		✕	●			✕	
	WALL CLIMA CONTROL	●	✕	✕		✕	●			✕	
	WALL TRASPIR	●	✕			✕	●			✕	
	FACADE TRASPIR	●			✕	●	●			●	
	ROOF VAPOR MEDIUM	●	✕			●	✕			●	
	ROOF VAPOR HEAVY	●	✕			●	✕			●	
	ROOF TRASPIR LIGHT	●	✕			●	✕			●	
	ROOF TRASPIR MEDIUM	●	✕			●	✕			●	
	ROOF TRASPIR HEAVY	●	✕			●	✕			●	
	ROOF TRASPIR SUN	●	●			●	✕	✕		●	
	ROOF BYTUM	●	✕			●	✕			●	
	ROOF METAL	●	✕			●	✕			●	
	FLOOR BYTUM										
	ROOF FIRE RETARDANT	●	✕			●	✕			●	
	FLOOR RADON		✕						●		
NODI COSTRUTTIVI	LEGNO-LEGNO IN	●	✕	✕			✕			✕	✕
	LEGNO-LEGNO OUT	●	✕				✕			✕	
	LEGNO-CLS	●	●				●				
	LEGNO-ACCIAIO	●	●				●				



# ORDINE CAPITOLI

CAPITOLO		NOME PRODOTTO	PAG.	CAPITOLO		NOME PRODOTTO	PAG.
<b>CAP. 1</b> <b>LINEA ZENIT</b>		VELA 150	33	<b>CAP. 4</b> <b>ACCESSORI</b>		CONNECT BAND	140
		VELA 200	33			PROTECT	140
		ARIES 150	39			GROUND BAND	141
		ARIES 200	39			BYTUM REINFORCEMENT	141
		ARIES 250	39			KOMPRI BAND	142
		TAURUS	45			FRAME BAND	142
		BISON	45			SEAL SQUARE	143
		ORBITA	48			BORDER BAND	143
		LISTA	49			BUTYL BAND	144
		GEMINI	49			ROND BAND	144
		MANICA	50			KENAF BAND	144
		ALPHA	50			CONSTRUCTION SEALING	145
		ORION	51			BLACK BAND	145
		VENTILO	52			MEMBRANE GLUE	146
DGZ	53	BUTYL GLUE	146				
<b>CAP. 2</b> <b>LINEA MEMBRANE</b>		BARRIER 40	69	MANICA SINGLE	147		
		BARRIER ALU 200	69	MANICA MULTI	147		
		BARRIER ALU 600	69	MANICA PLASTER	148		
		VAPORVLIES 85	73	MANICA POST	148		
		VAPOR 110	73	UNIVERSAL GEL	149		
		VAPORVLIES 120	73	TUBE STOPPER	149		
		CLIMA CONTROL 77	75	HERMETIC FOAM	150		
		CLIMA CONTROL 98	75	SEALING FOAM	150		
		TRASPIR 95	77	NAIL BAND	151		
		TRASPIR 110	77	NAIL PLASTER	151		
		TRASPIR 115	77	GEMINI	152		
		TRASPIR UV 155	79	LISTA	152		
		TRASPIR UV 210	79	VENTILO	153		
		VAPOR 135	83	DGZ	153		
		VAPOR 150	83	TIE BEAM STRIPE	154		
		VAPOR 165	83	NAILS GUN	154		
		VAPOR 180	85	WIDE NAIL	154		
		VAPOR 225	85	ALURAPID	155		
		TRASPIR 135	89	ALPHA	155		
		TRASPIR 150	89	GUTTER	156		
		TRASPIR 170	89	VALLEY ALU	156		
		TRASPIR 190	91	GASKET	156		
		TRASPIR 205	91	PEAK HOOK	156		
		TRASPIR 220	91	NET ROLL	157		
		TRASPIR 270	93	PEAK VENT	157		
		TRASPIR EVO 340	93	SUPPORT	158		
		TRASPIR HOT SEAL	93	VENT MESH	158		
		TRASPIR SUNTEX 150	95	BIRD COMB EVO	159		
		TRASPIR SUNTEX 200	95	BIRD COMB	159		
		BYTUM 400	99	BIRD SPIKE	159		
		BYTUM 750	99	TERMOWASHER	160		
		BYTUM 1100	99	HBS	160		
		TRASPIR 3D COAT	103	ISULCLIP GUN	161		
		3D NET	103	ISULCLIP	161		
		3D NET COAT	103	ISULFIX	162		
		BYTUM BASE 3000	107	GIPS BAND	162		
		BYTUM SLATE 3500	107	PRIMER	163		
		BYTUM LIQUID	107	FOAM CLEANER	163		
		TRASPIR FIRE	111	BRUSH	163		
		BYTUM PHOTOVOLTAIC	111	TILE FOAM	164		
		FLOOR START	115	SNOW STOP	164		
		FLOOR RADON	115	SEAL GUN	165		
		FLOOR RADON EVO	115	FOAM GUN	165		
<b>CAP. 3</b> <b>LINEA NASTRI</b>		FLEXI BAND	126	KNIFE	165		
		SEAL BAND	127	HAND STAPLER	166		
		FRONT BAND	128	HAMMER STAPLER	166		
		DOUBLE BAND	129	PNEU STAPLER	166		
		FROST BAND	130	CLIP	166		
		SUN BAND	131	HOT GUN	167		
		ALU BAND	132	ROLLER	167		
		EASY BAND	133	CUTTER	167		
		MAXI BAND	134	ROLL HOLDER	168		
		PLASTER BAND	135	BEAM PROTECT	168		
		COUPLER BANDS	168				
		TENT	169				
		TENT BASIC	169				

# ORDINE ALFABETICO

NOME PRODOTTO	PAG.	NOME PRODOTTO	PAG.
3D NET	103	MANICA PLASTER	148
3D NET COAT	103	MANICA POST	148
ALPHA	50	MANICA SINGLE	147
ALPHA	155	MAXI BAND	134
ALU BAND	132	MEMBRANE GLUE	146
ALURAPID	155	NAIL BAND	151
ARIES 150	39	NAIL PLASTER	151
ARIES 200	39	NAILS GUN	154
ARIES 250	39	NET ROLL	157
BARRIER 40	69	ORBITA	48
BARRIER ALU 200	69	ORION	51
BARRIER ALU 600	69	PEAK HOOK	156
BEAM PROTECT	168	PEAK VENT	157
BIRD COMB	159	PLASTER BAND	135
BIRD COMB EVO	159	PNEU STAPLER	166
BIRD SPIKE	159	PRIMER	163
BISON	45	PROTECT	140
BLACK BAND	145	ROLL HOLDER	168
BORDER BAND	143	ROLLER	167
BRUSH	163	ROND BAND	144
BUTYL BAND	144	SEAL BAND	127
BUTYL GLUE	146	SEAL GUN	165
BYTUM 1100	99	SEAL SQUARE	143
BYTUM 400	99	SEALING FOAM	150
BYTUM 750	99	SNOW STOP	164
BYTUM BASE 3000	107	SUN BAND	131
BYTUM LIQUID	107	SUPPORT	158
BYTUM PHOTOVOLTAIC	111	TAURUS	45
BYTUM REINFORCEMENT	141	TENT	169
BYTUM SLATE 3500	107	TENT BASIC	169
CLIMA CONTROL 77	75	TERMOWASHER	160
CLIMA CONTROL 98	75	TIE BEAM STRIPE	154
CLIP	166	TILE FOAM	164
CONNECT BAND	140	TRASPIR 110	77
CONSTRUCTION SEALING	145	TRASPIR 115	77
COUPLER BANDS	168	TRASPIR 135	89
CUTTER	167	TRASPIR 150	89
DGZ	53	TRASPIR 170	89
DGZ	153	TRASPIR 190	91
DOUBLE BAND	129	TRASPIR 205	91
EASY BAND	133	TRASPIR 220	91
FLEXI BAND	126	TRASPIR 270	93
FLOOR RADON	115	TRASPIR 3D COAT	103
FLOOR RADON EVO	115	TRASPIR 95	77
FLOOR START	115	TRASPIR EVO 340	93
FOAM CLEANER	163	TRASPIR FIRE	111
FOAM GUN	165	TRASPIR HOT SEAL	93
FRAME BAND	142	TRASPIR SUNTEX 150	95
FRONT BAND	128	TRASPIR SUNTEX 200	95
FROST BAND	130	TRASPIR UV 155	79
GASKET	156	TRASPIR UV 210	79
GEMINI	49	TUBE STOPPER	149
GEMINI	152	UNIVERSAL GEL	149
GIPS BAND	162	VALLEY ALU	156
GROUND BAND	141	VAPOR 110	73
GUTTER	156	VAPOR 135	83
HAMMER STAPLER	166	VAPOR 150	83
HAND STAPLER	166	VAPOR 165	83
HBS	160	VAPOR 180	85
HERMETIC FOAM	150	VAPOR 225	85
HOT GUN	167	VAPORVLIES 120	73
ISULCLIP	161	VAPORVLIES 85	73
ISULCLIP GUN	161	VELA 150	33
ISULFIX	162	VELA 200	33
KENAF BAND	144	VENT MESH	158
KNIFE	165	VENTILO	52
KOMPRI BAND	142	VENTILO	153
LISTA	49	WIDE NAIL	154
LISTA	152		
MANICA	50		
MANICA MULTI	147		















EDIZIONE 1

