

## SCHEDA TECNICA GIOCHI A MOLLA IN POLIETILENE

**Modello:** *Tunnel Ippopotamo cod. 11*

**DATI TECNICI:** Età d'uso: 0 - 12 ANNI

Peso 34,00 Kg

**CERTIFICAZIONE:** Il gioco a molla è stato progettato e realizzato secondo quanto previsto dalla normativa EN1176-1,8 :2008 e certificato con marchio TÜV RHEINLAND

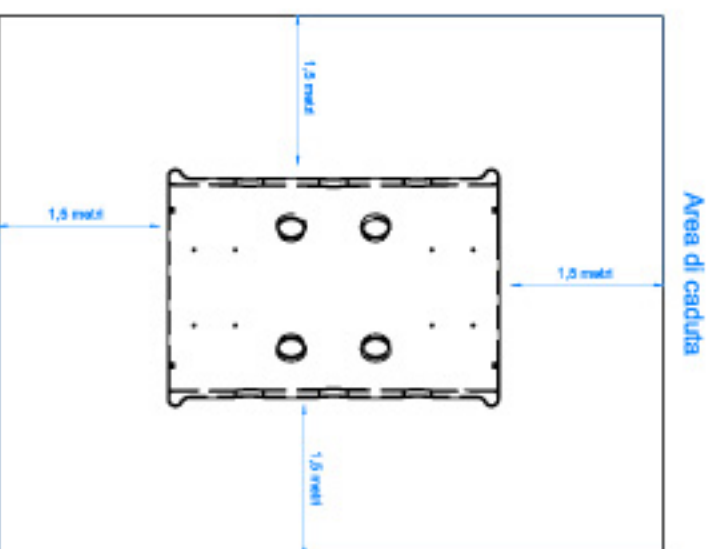
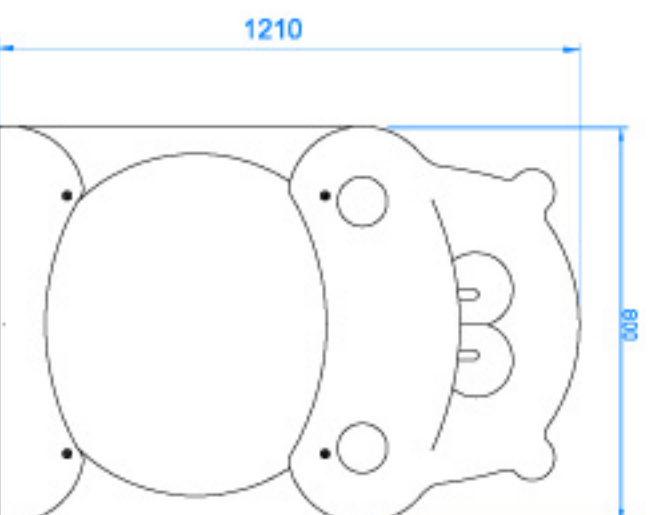
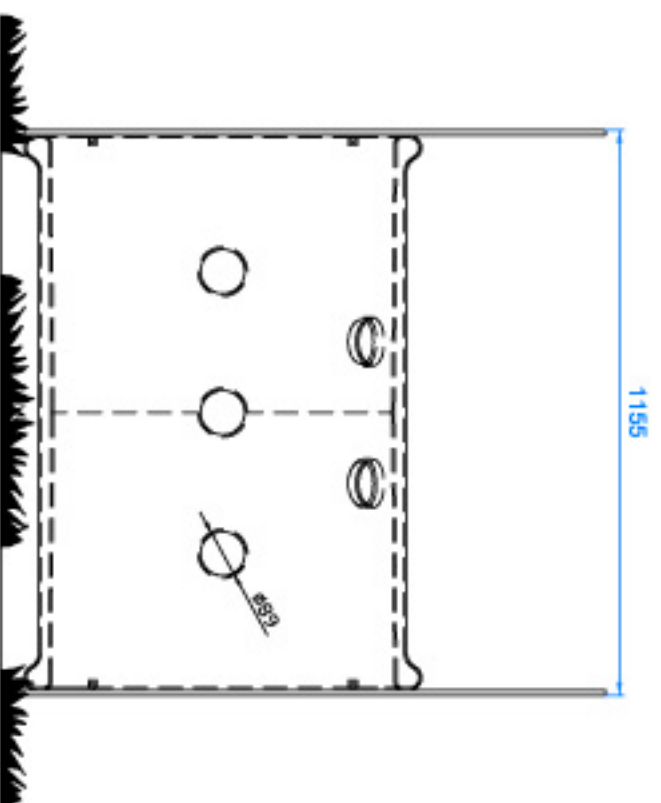
**DESCRIZIONE DETTAGLIATA DEI COMPONENTI:**

- La sagoma del gioco a molla è stata realizzata interamente in polietilene PE-HD con sistema rotazionale colorato in massa, ad alta densità e completamente riciclabile.
- La ferramenta utilizzata per montare il gioco a molla è in acciaio inox e acciaio zincato.

**RICAMBI:** Tutti i componenti del gioco a molla sono disponibili come parti di ricambio. Eventuali componenti danneggiati devono essere sostituiti solo con parti di ricambio originali

**POSA IN OPERA:** Il gioco a molla va fissato al terreno

**MANUTENZIONE:** Si consiglia l'effettuazione di controlli di manutenzione come previsto dalla EN 1176-7:2008



Area di caduta