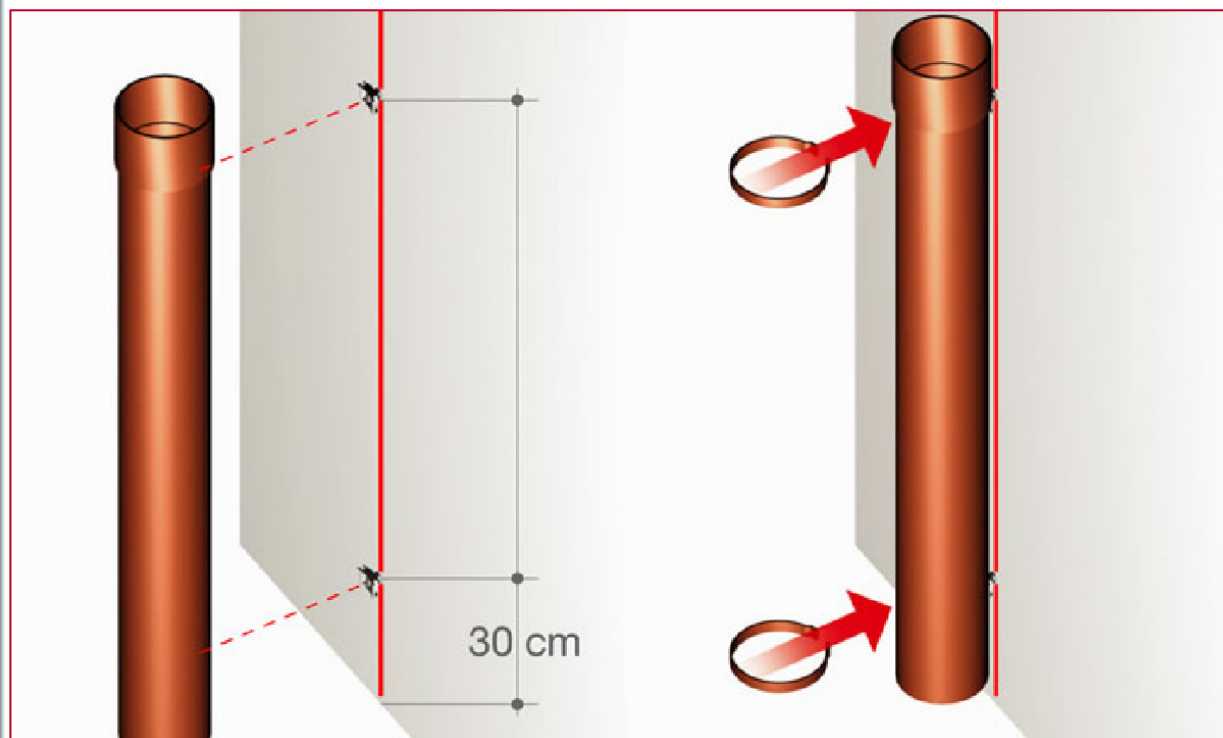


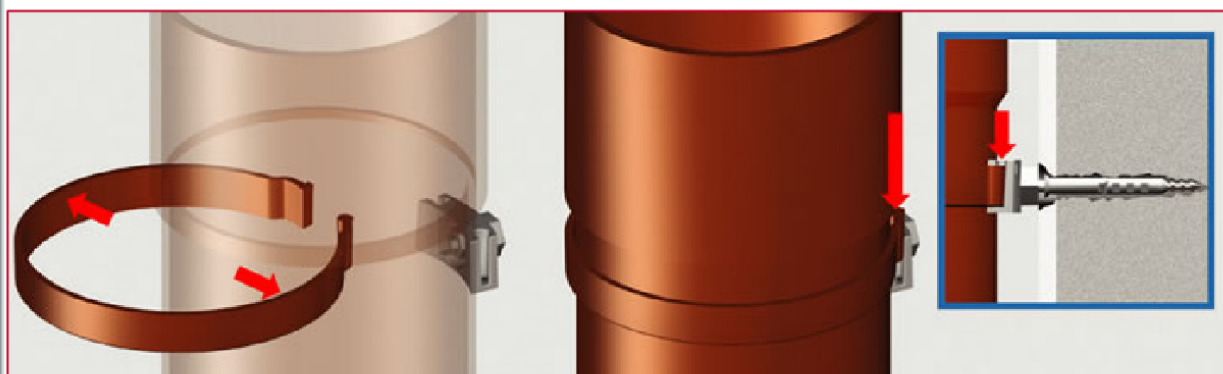
1. Montaggio primo tubo pluviale 1/2

Dopo aver segnato la linea di posizionamento dei **pluviali**, effettuare il primo foro e fissare il primo supporto a 30 cm da terra. Il secondo supporto deve essere posizionato, tenendo conto della misura del **tubo** scelto, immediatamente al di sotto del bicchiere del **tubo** stesso.



2. Montaggio primo tubo pluviale 2/2

Quindi accostare il **tubo**, aprire i **collari in metacrilato**, facendoli passare attorno al **tubo** ed inserirne le estremità posteriori nelle apposite scanalature del **supporto in zama**, spingendo poi verso il basso fino allo scatto di bloccaggio del fine corsa. Una volta bloccati i due **collari**, posizionare bene il **tubo** spingendolo verso il basso.

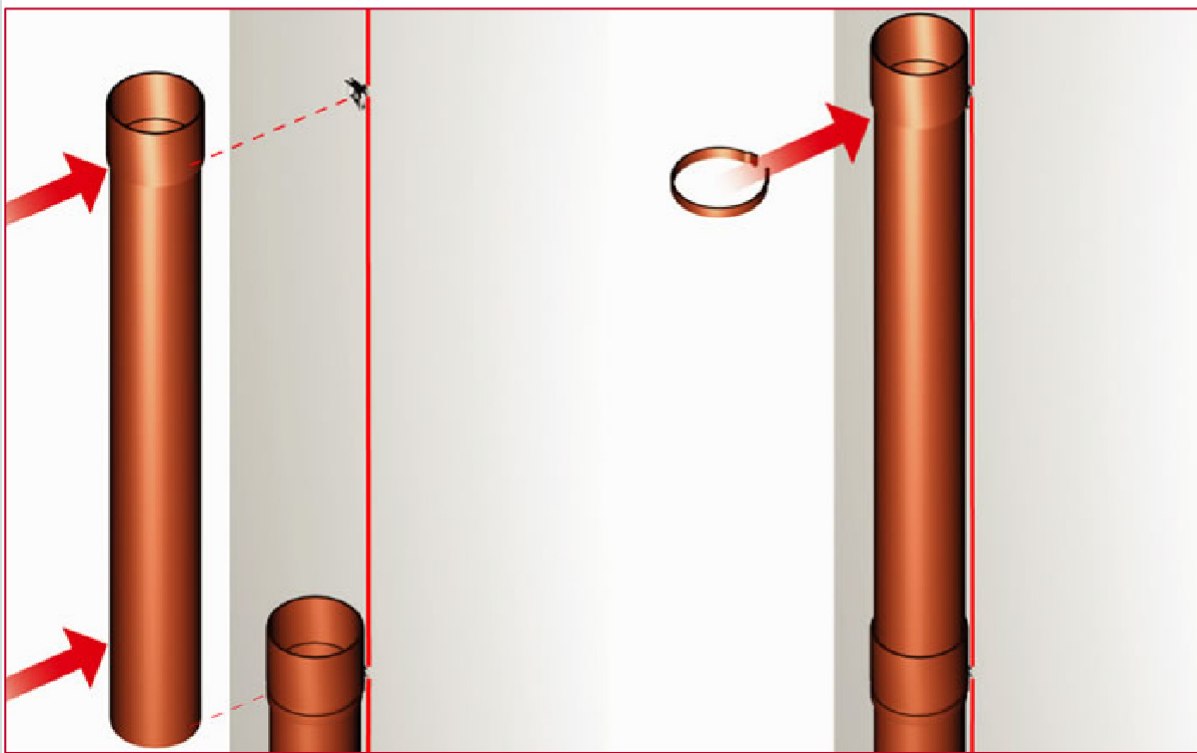


3. Montaggio dei successivi tubi pluviali

Infilare sul bicchiere del primo **tubo** il **tubo** successivo, per prendere la misura del posizionamento del **collare** (al di sotto del bicchiere).

Togliere il **tubo**, effettuare il foro e posizionare il **supporto in zama**, ripetendo quindi le operazioni già spiegate al punto 1.

Attenzione: non usare assolutamente il sigillante sull'innesto dei tubi.



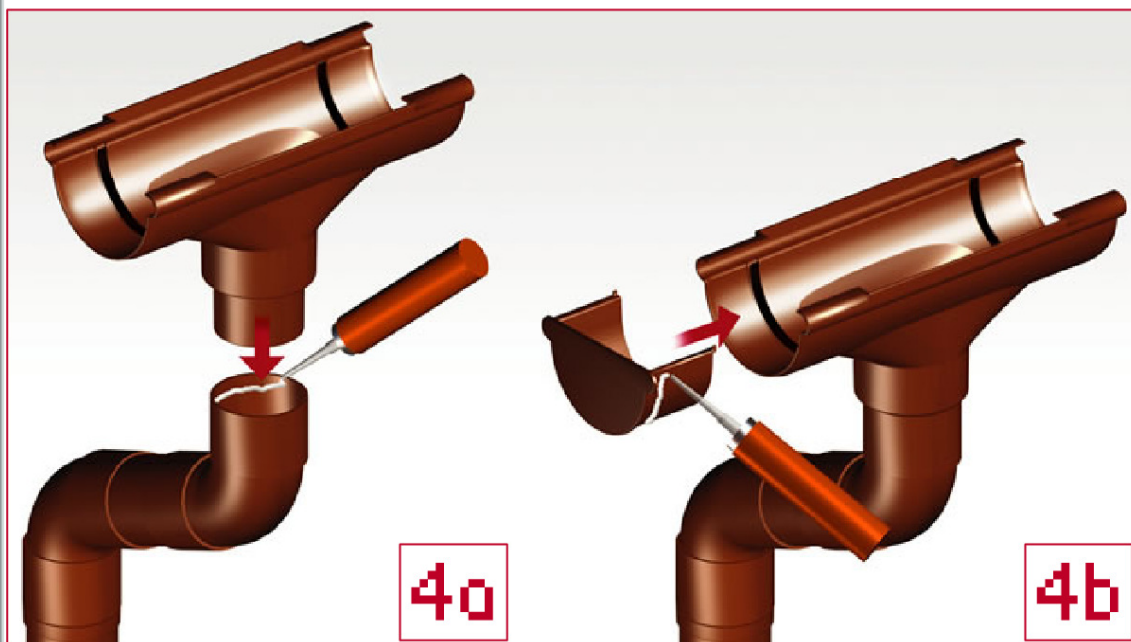
4. Il montaggio delle curve

Dopo aver bloccato l'ultimo **tubo**, distribuire un cordolo di sigillante all'interno del bicchiere, innestare la **curva** e ripetere la stessa operazione sulla **curva** e sul **tubo** di raccordo, fino ad innestare l'ultima **curva**.



5. La giunzione con scarico

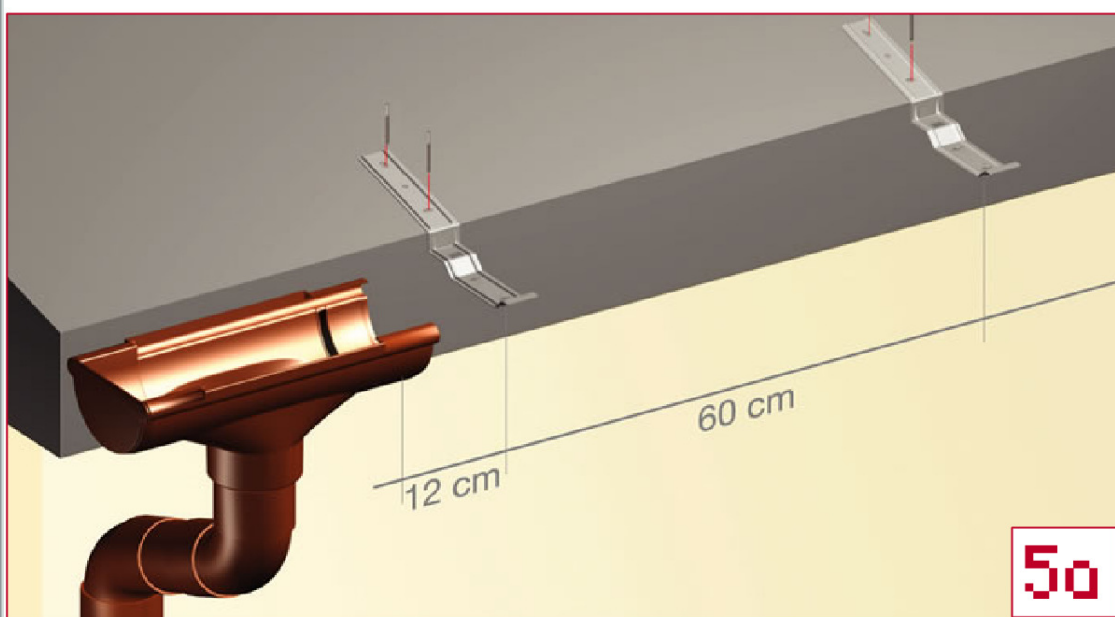
Stendere un cordolo di collante all'interno del bicchiere dell'ultima **curva** ed innestare la **giunzione con scarico**. Questa giunzione è dotata di guarnizioni, e può essere utilizzata sia fra due **gronde** (4a) che come **terminale con scarico** una volta innestato il **terminale di chiusura** (4b).



6. Sostegni 1/2

5a) Sostegni per falda

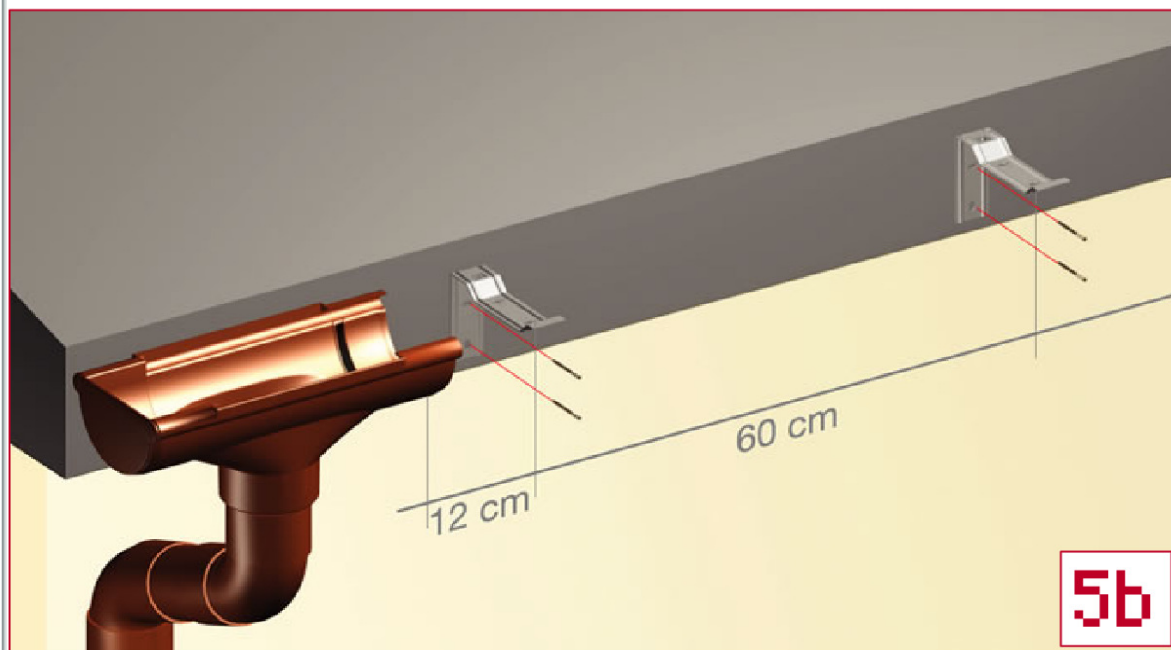
Il fissaggio dei **sostegni sulla falda** deve essere effettuato prima della posa della copertura, fissandoli con tasselli a 60 cm di interasse.



7. Sostegni 2/2

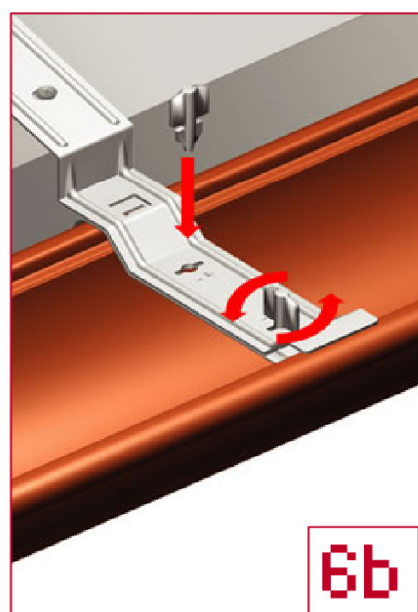
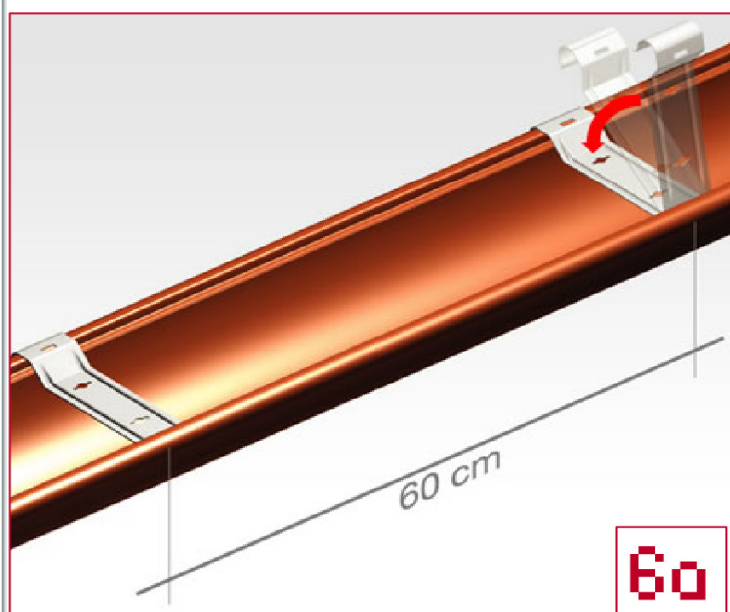
5b) Sostegni per parete

I **sostegni per parete**, invece, possono essere fissati anche dopo la copertura, o senza rimuoverla in caso di ristrutturazioni. L'interasse da mantenere è sempre 60 cm. Consigliamo l'utilizzo di tasselli ad alta tenuta.



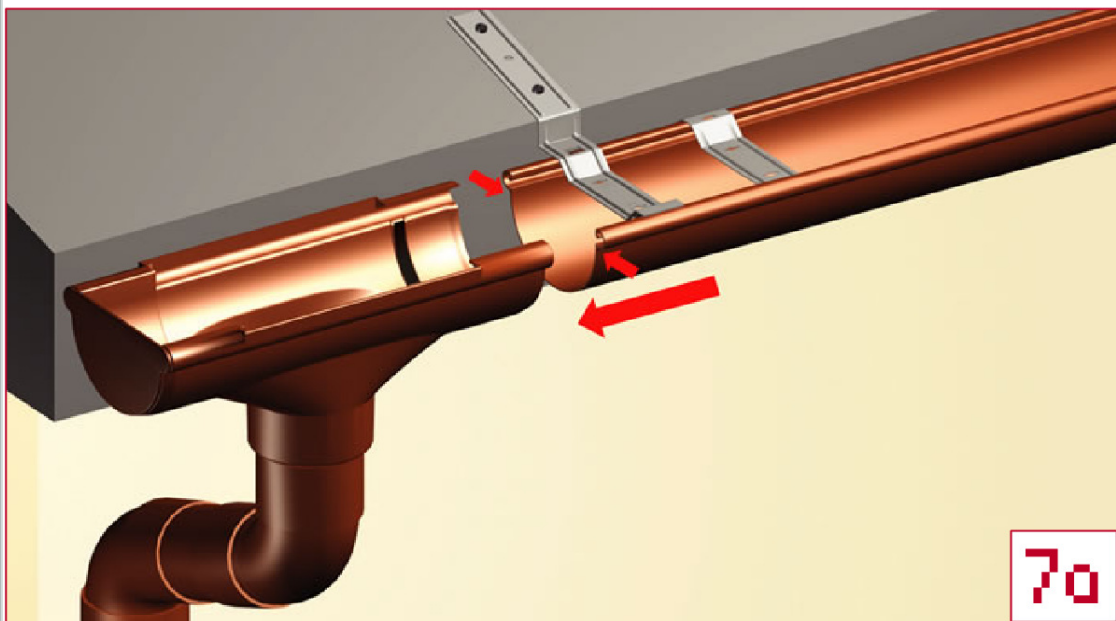
8. Staffe e sostegni

La prima operazione da effettuare sul canale di **gronda** è il posizionamento delle **staffe** (fig. 6a) che poi serviranno per l'accoppiamento con i **sostegni** (fig. 6b) tramite le apposite **chiavette**.



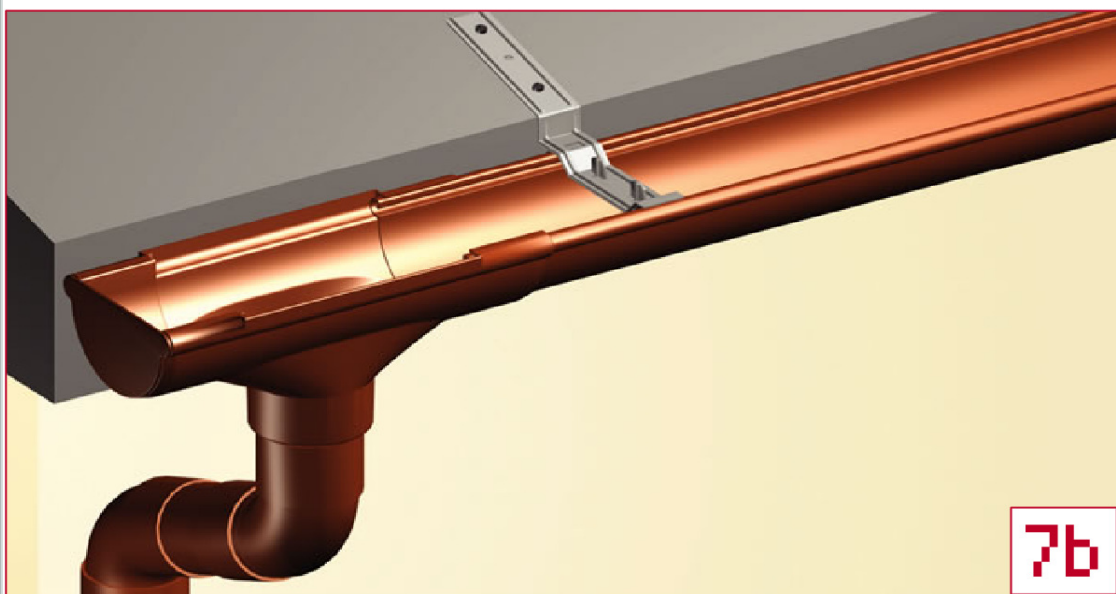
9. Montaggio del primo canale di gronda 1/2

Il canale di **gronda** si innesta sulla **giunzione con scarico senza l'utilizzo di collante**, poiché la giunzione, munita di guarnizioni, funziona come giunto di dilatazione. Una volta posizionate le **staffe** al di sotto dei **sostegni** (fig. 7b), effettuare il bloccaggio con le apposite **chiavette** a scatto.



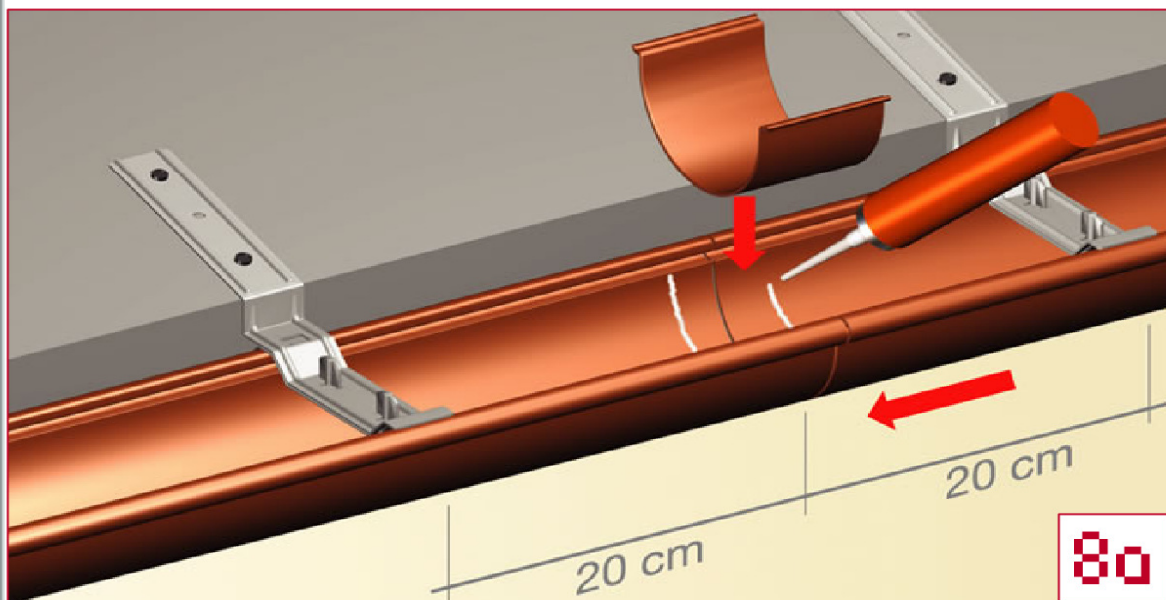
10. Montaggio del primo canale di gronda 2/2

Il canale di **gronda** si innesta sulla **giunzione con scarico senza l'utilizzo di collante**, poiché la giunzione, munita di guarnizioni, funziona come giunto di dilatazione. Una volta posizionate le **staffe** al di sotto dei **sostegni** (fig. 7b), effettuare il bloccaggio con le apposite **chiavette** a scatto.



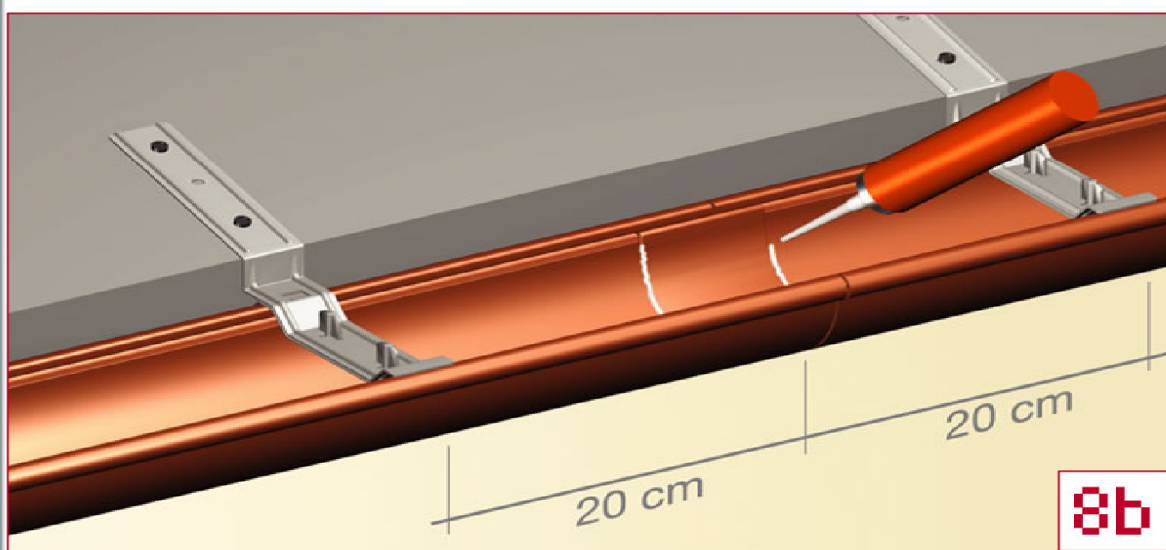
11. Montaggio e sigillatura dei successivi canali di gronda 1/2

La giunzione dei profili di **gronda**, oltre che con la **giunzione con scarico**, può essere effettuata con la **giunzione semplice** da incollare. Dopo aver posizionato e bloccato le due **gronde** con i **sostegni** (fig. 8a), bisogna stendere un cordolo di **polimcoll** sui lati interni delle **gronde**, far scattare la giunzione all'interno dei profili, e sigillarli con **polimcoll** sui bordi (fig. 8b).



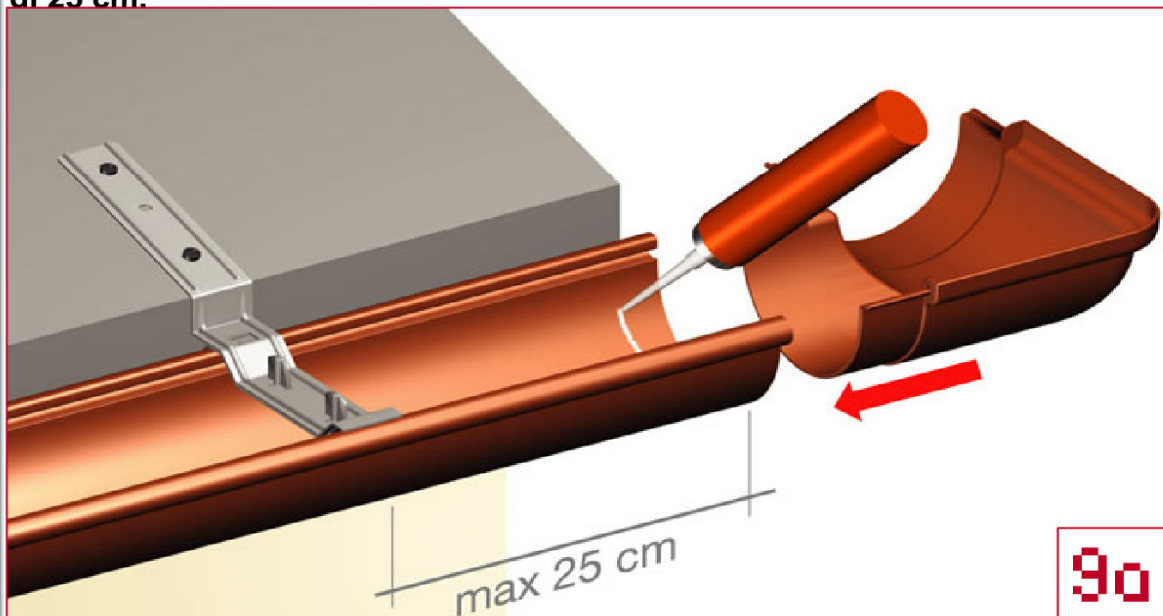
12. Montaggio e sigillatura dei successivi canali di gronda 2/2

La giunzione dei profili di **gronda**, oltre che con la **giunzione con scarico**, può essere effettuata con la **giunzione semplice** da incollare. Dopo aver posizionato e bloccato le due **gronde** con i **sostegni** (fig. 8a), bisogna stendere un cordolo di **polimcoll** sui lati interni delle **gronde**, far scattare la giunzione all'interno dei profili, e sigillarli con **polimcoll** sui bordi (fig. 8b).



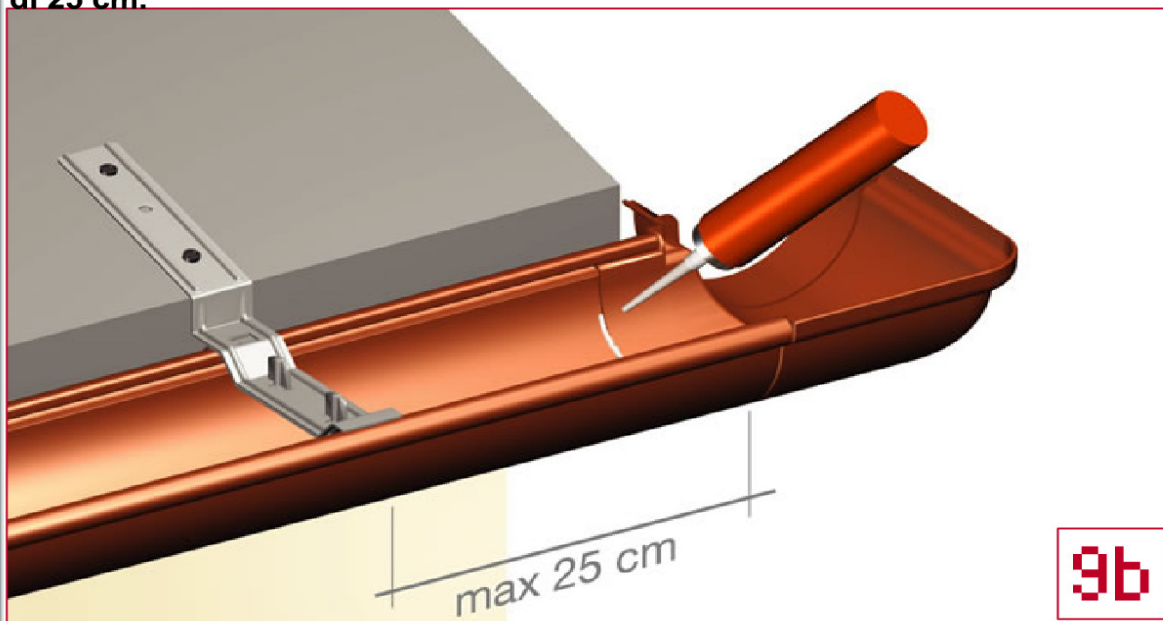
13. Montaggio e sigillatura dell'angolare 1/2

Il fissaggio degli angoli viene effettuato incastrando l'**angolo** sul profilo di **gronda**, utilizzando il **polimcoll** per il bloccaggio e la sigillatura. Stendere un cordolo di collante all'interno del canale di **gronda**, a 3 cm dal bordo (9a), incastrare l'**angolo** sul profilo e sigillare accuratamente il bordo di innesto (9b).
Attenzione: l'ultimo sostegno della gronda non deve essere più distante di 25 cm.



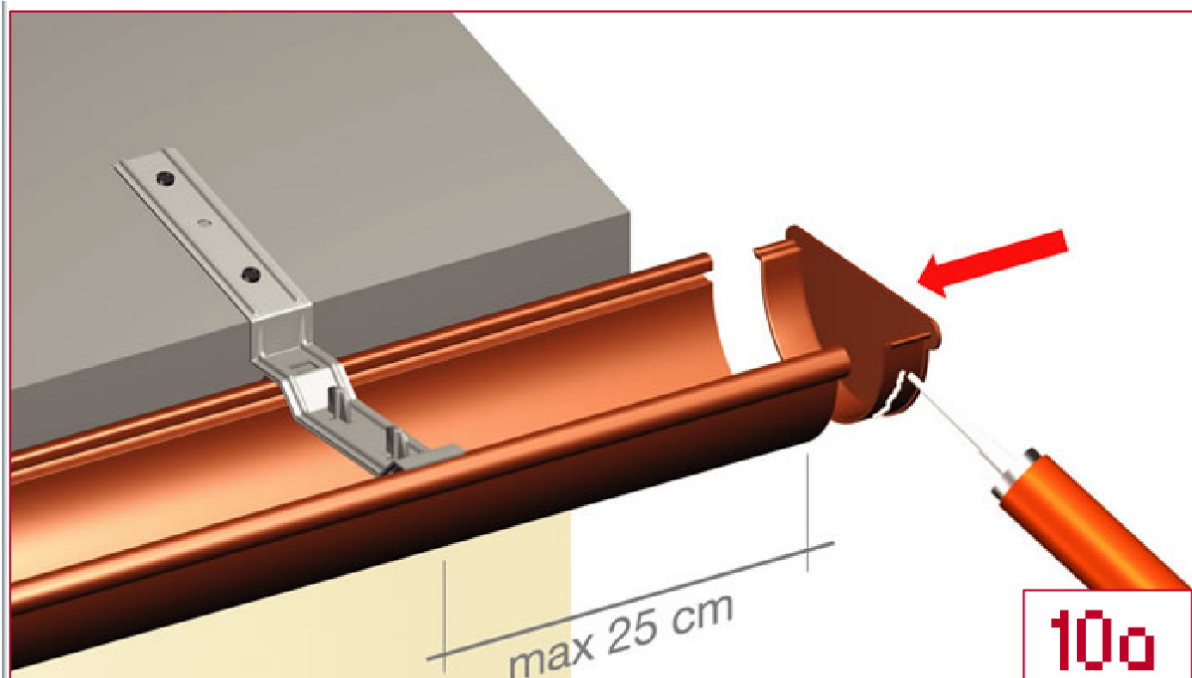
14. Montaggio e sigillatura dell'angolare 2/2

Il fissaggio degli angoli viene effettuato incastrando l'**angolo** sul profilo di **gronda**, utilizzando il **polimcoll** per il bloccaggio e la sigillatura. Stendere un cordolo di collante all'interno del canale di **gronda**, a 3 cm dal bordo (9a), incastrare l'**angolo** sul profilo e sigillare accuratamente il bordo di innesto (9b).
Attenzione: l'ultimo sostegno della gronda non deve essere più distante di 25 cm.



15. Montaggio e sigillatura del terminale 1/2

Lo stesso procedimento viene utilizzato per il montaggio del **terminale** di gronda. Anche in questo caso la distanza massima dell'ultimo **sostegno** dal **terminale** non deve essere superiore a 25 cm.



16. Montaggio e sigillatura del terminale 2/2

Lo stesso procedimento viene utilizzato per il montaggio del **terminale** di gronda. Anche in questo caso la distanza massima dell'ultimo **sostegno** dal **terminale** non deve essere superiore a 25 cm.

